



**VW Polo 5 Typ 6C**  
(2014-2017)



**Motor 1,0 Liter Benziner 70 / 81 kW**



## Inhaltsverzeichnis

<b>00 - Technische Daten</b>	<b>1</b>
<b>1 Sicherheitshinweise</b>	<b>1</b>
1.1 Sicherheitsmaßnahmen bei Arbeiten an der Kraftstoffversorgung	1
1.2 Sicherheitsmaßnahmen bei Arbeiten an Fahrzeugen mit Start-Stopp-System	1
1.3 Sicherheitsmaßnahmen bei Probefahrt mit Prüf- und Messgeräten	2
1.4 Sicherheitsmaßnahmen bei Arbeiten am Kühlsystem	2
1.5 Sicherheitsmaßnahmen bei Arbeiten an der Zündanlage	2
1.6 Sicherheitsmaßnahmen bei Arbeiten an der Abgasanlage	2
<b>2 Kennzeichnung</b>	<b>4</b>
2.1 Motornummer/Motormerkmale	4
<b>3 Reparaturhinweise</b>	<b>12</b>
3.1 Sauberkeitsregeln	12
3.2 Allgemeine Hinweise	12
3.3 Allgemeine Reparaturhinweise	13
3.4 Fremdkörper im Motor	13
3.5 Kontaktkorrosion	13
3.6 Leitungsverlegung und -befestigung	14
3.7 Montage von Kühlern und Kondensatoren	14
3.8 Unterdrucksystem prüfen	14
<b>10 - Motor aus- und einbauen</b>	<b>16</b>
<b>1 Motor aus- und einbauen</b>	<b>16</b>
1.1 Motor ausbauen	16
1.2 Motor und Getriebe trennen	73
1.3 Motor am Motor- und Getriebehalter befestigen	79
1.4 Motor einbauen	82
<b>2 Aggregatelagerung</b>	<b>95</b>
2.1 Montageübersicht - Aggregatelagerung	95
2.2 Motorlager aus- und einbauen	105
2.3 Getriebelager aus- und einbauen	109
2.4 Pendelstütze aus- und einbauen	114
2.5 Motor in Einbaulage abfangen	117
2.6 Aggregatelager einstellen	152
2.7 Einstellung der Aggregatelager prüfen	155
<b>13 - Kurbeltrieb</b>	<b>157</b>
<b>1 Zylinderblock Riemenscheibenseite</b>	<b>157</b>
1.1 Montageübersicht - Keilrippenriementrieb	157
1.2 Keilrippenriemen aus- und einbauen	161
1.3 Spannvorrichtung für Keilrippenriemen aus- und einbauen	165
1.4 Schwingungsdämpfer aus- und einbauen	166
1.5 Motorstütze aus- und einbauen	170
1.6 Dichtring für Kurbelwelle Riemenscheibenseite ersetzen	174
<b>2 Zylinderblock Getriebeseite</b>	<b>177</b>
2.1 Montageübersicht - Zylinderblock Getriebeseite	177
2.2 Schwungrad aus- und einbauen	179
2.3 Dichtflansch Getriebeseite aus- und einbauen	181
<b>3 Kurbelwelle</b>	<b>192</b>
3.1 Kurbelwellenmaße	192
3.2 Nadellager in der Kurbelwelle ersetzen	192
<b>4 Kolben und Pleuel</b>	<b>195</b>
4.1 Montageübersicht - Kolben und Pleuel	195



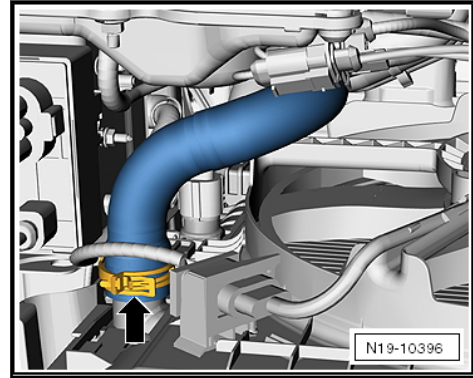
4.2	Kolben aus- und einbauen	198
4.3	Kolben und Zylinderbohrung prüfen	199
4.4	Neuen Pleuel trennen	201
4.5	Radialspiel der Pleuel prüfen	202
4.6	Ölspritzdüsen aus- und einbauen	202
4.7	Kolben auf OT stellen	204
<b>15</b>	<b>- Zylinderkopf, Ventiltrieb</b>	<b>208</b>
<b>1</b>	<b>Zylinderkopf</b>	<b>208</b>
1.1	Montageübersicht - Zylinderkopf	208
1.2	Montageübersicht - Nockenwellengehäuse	210
1.3	Zylinderkopf aus- und einbauen	213
1.4	Nockenwellengehäuse aus- und einbauen	217
1.5	Kompressionsdruck prüfen	222
<b>2</b>	<b>Zahnriementrieb</b>	<b>224</b>
2.1	Montageübersicht - Zahnriemenschutz	224
2.2	Montageübersicht - Zahnriemen	224
2.3	Zahnriemen aus- und einbauen	226
2.4	Prüfwerkzeug VAS 611 007 vormontieren und anbauen	233
2.5	Steuerzeiten prüfen	242
2.6	Steuerzeiten einstellen	245
2.7	Zahnriemen von der Nockenwelle abnehmen	256
<b>3</b>	<b>Ventiltrieb</b>	<b>264</b>
3.1	Montageübersicht - Ventiltrieb	264
3.2	Axialspiel der Nockenwelle messen	266
3.3	Nockenwellendichtring aus- und einbauen	267
3.4	Nockenwellenversteller aus- und einbauen	275
3.5	Ventil 1 für Nockenwellenverstellung N205 aus- und einbauen	286
3.6	Ventil 1 für Nockenwellenverstellung im Auslass N318 aus- und einbauen	287
3.7	Ventilschaftabdichtungen aus- und einbauen	289
<b>4</b>	<b>Ein- und Auslassventile</b>	<b>301</b>
4.1	Ventilführungen prüfen	301
4.2	Ventile prüfen	302
4.3	Ventilmaße	302
<b>17</b>	<b>- Schmierung</b>	<b>303</b>
<b>1</b>	<b>Ölwanne/Ölpumpe</b>	<b>303</b>
1.1	Montageübersicht - Ölwanne/Ölpumpe	303
1.2	Motoröl	307
1.3	Ölwanne aus- und einbauen	307
1.4	Ölpumpe aus- und einbauen	313
1.5	Ölstands- und Öltemperaturgeber G266 aus- und einbauen	315
<b>2</b>	<b>Motorölkühler</b>	<b>316</b>
2.1	Montageübersicht - Motorölkühler	316
2.2	Motorölkühler aus- und einbauen	317
<b>3</b>	<b>Kurbelgehäuseentlüftung</b>	<b>318</b>
3.1	Montageübersicht - Kurbelgehäuseentlüftung	318
3.2	Ölabscheider aus- und einbauen	319
<b>4</b>	<b>Ölfilter/Öldruckschalter</b>	<b>323</b>
4.1	Montageübersicht - Ölfilter/Öldruckschalter	323
4.2	Öldruckgeber G10 aus- und einbauen	324
4.3	Öldruck und Öldruckschalter prüfen	325
4.4	Ölfiltergehäuse aus- und einbauen	325
4.5	Ventil für Öldruckregelung N428 aus- und einbauen	327



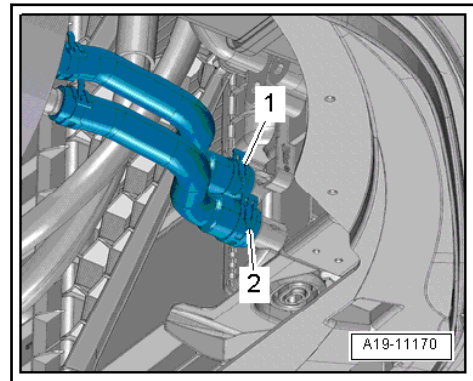
<b>19 - Kühlung</b>	<b>329</b>
<b>1    Kühlsystem/Kühlmittel</b>	<b>329</b>
1.1 Anschlussplan - Kühlmittelschläuche	329
1.2 Kühlsystem auf Dichtigkeit prüfen	330
1.3 Kühlmittel ablassen und auffüllen	335
<b>2    Kühlmittelpumpe/Kühlmittelregelung</b>	<b>363</b>
2.1 Montageübersicht - Kühlmittelpumpe/Kühlmittelregler	363
2.2 Montageübersicht - Elektrische Kühlmittelpumpe	366
2.3 Montageübersicht - Kühlmitteltemperaturgeber	367
2.4 Elektrische Kühlmittelpumpe aus- und einbauen	368
2.5 Kühlmittelpumpe aus- und einbauen	372
2.6 Kühlmittelregler aus- und einbauen	376
2.7 Zahnriemenrad für Kühlmittelpumpe aus- und einbauen	380
2.8 Kühlmitteltemperaturgeber G62 aus- und einbauen	382
2.9 Kühlmitteltemperaturgeber am Kühlerausgang G83 aus- und einbauen	386
<b>3    Kühlmittelrohre</b>	<b>392</b>
3.1 Montageübersicht - Kühlmittelrohre	392
3.2 Kühlmittelrohre aus- und einbauen	392
<b>4    Kühler/Kühlerlüfter</b>	<b>395</b>
4.1 Montageübersicht - Kühler/Kühlerlüfter	395
4.2 Montageübersicht - Lüfterzarge und Kühlerlüfter	405
4.3 Montageübersicht - Kühlerjalousie	407
4.4 Kühler aus- und einbauen	410
4.5 Kühler für Ladeluftkühlkreislauf aus- und einbauen	435
4.6 Lüfterzarge aus- und einbauen	441
4.7 Kühlerlüfter V7 aus- und einbauen	448
4.8 Kühlerjalousie aus- und einbauen	450
4.9 Stellmotor für Kühlerjalousie V544 aus- und einbauen	452
<b>21 - Aufladung</b>	<b>458</b>
<b>1    Abgasturbolader</b>	<b>458</b>
1.1 Montageübersicht - Abgasturbolader	458
1.2 Abgasturbolader aus- und einbauen	462
1.3 Ladedrucksteller V465 aus- und einbauen	469
1.4 Anschlussstutzen für Abgasturbolader aus- und einbauen	471
<b>2    Ladeluftsystem</b>	<b>476</b>
2.1 Montageübersicht - Ladeluftsystem	476
2.2 Ladeluftkühler aus- und einbauen	478
2.3 Ladedruckgeber GX26 aus- und einbauen	482
2.4 Ladeluftsystem auf Dichtigkeit prüfen	483
2.5 Luftführungsrohr aus- und einbauen	485
<b>24 - Kraftstoffaufbereitung, Einspritzung</b>	<b>488</b>
<b>1    Einspritzanlage</b>	<b>488</b>
1.1 Einbauorteübersicht - Einspritzanlage	488
<b>2    Einspritzventile</b>	<b>501</b>
2.1 Montageübersicht - Kraftstoffverteiler mit Einspritzventilen	501
2.2 Kraftstoffverteiler aus- und einbauen	504
2.3 Einspritzventile aus- und einbauen	505
2.4 Einspritzventile reinigen	520
<b>3    Luftfilter</b>	<b>522</b>
3.1 Montageübersicht - Luftfiltergehäuse	522
3.2 Luftfiltergehäuse aus- und einbauen	530
3.3 Luftführung am Schlossträger ausbauen	534



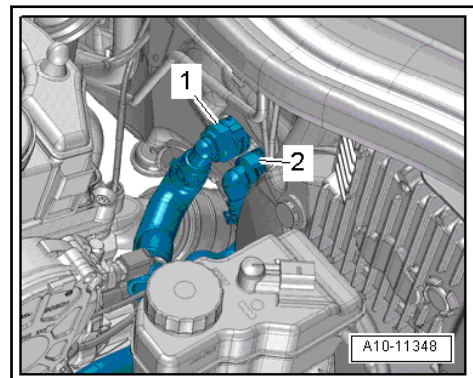
<b>4</b>	<b>Saugrohr</b> .....	<b>536</b>
4.1	Montageübersicht - Saugrohr .....	536
4.2	Saugrohr aus- und einbauen .....	538
4.3	Drosselklappensteuereinheit GX3 aus- und einbauen .....	545
4.4	Drosselklappensteuereinheit GX3 reinigen .....	547
<b>5</b>	<b>Geber und Sensoren</b> .....	<b>549</b>
5.1	Montageübersicht - Aktuator für Körperschall R214 und Steuergerät für Körperschall J869 .....	549
5.2	Kraftstoffdruckgeber G247 aus- und einbauen .....	551
5.3	Kraftstoffdruckgeber G247 prüfen .....	554
5.4	Saugrohrgeber GX9 aus- und einbauen .....	556
5.5	Drucksensor 1 für Abgas G450 aus- und einbauen .....	557
<b>6</b>	<b>Motorsteuergerät</b> .....	<b>559</b>
6.1	Montageübersicht - Motorsteuergerät .....	559
6.2	Motorsteuergerät J623 aus- und einbauen .....	562
<b>7</b>	<b>Hochdruckpumpe</b> .....	<b>573</b>
7.1	Montageübersicht - Hochdruckpumpe .....	573
7.2	Hochdruckpumpe aus- und einbauen .....	574
7.3	Hochdruckrohr aus- und einbauen .....	576
<b>8</b>	<b>Lambdasonde</b> .....	<b>578</b>
8.1	Montageübersicht - Lambdasonde .....	578
8.2	Lambdasonde aus- und einbauen .....	579
<b>26</b>	<b>- Abgasanlage</b> .....	<b>582</b>
<b>1</b>	<b>Abgasrohre/Schalldämpfer</b> .....	<b>582</b>
1.1	Montageübersicht - Schalldämpfer .....	582
1.2	Abgasrohre/Schalldämpfer trennen .....	591
1.3	Schalldämpfer aus- und einbauen .....	595
1.4	Abgasanlage spannungsfrei einrichten .....	608
1.5	Abgasanlage auf Dichtigkeit prüfen .....	608
1.6	Einbaulage Klemmhülse .....	609
<b>2</b>	<b>Abgasreinigung</b> .....	<b>613</b>
2.1	Montageübersicht - Abgasreinigung .....	613
2.2	Katalysator aus- und einbauen .....	621
2.3	Partikelfilter aus- und einbauen .....	625
<b>28</b>	<b>- Zündanlage</b> .....	<b>626</b>
<b>1</b>	<b>Zündanlage</b> .....	<b>626</b>
1.1	Montageübersicht - Zündanlage .....	626
1.2	Zündspulen mit Leistungsendstufen aus- und einbauen .....	628
1.3	Klopfsensor 1 G61 aus- und einbauen .....	631
1.4	Hallgeber aus- und einbauen .....	633
1.5	Motordrehzahlgeber G28 aus- und einbauen .....	634



- Dazu Schlauchschelle -Pfeil- lösen und Kühlmittel ablaufen lassen.
- Kühlmittelschläuche rechts unten vom Kühler für Ladeluftkühler abbauen.



- Dazu Schlauchschellen -1, 2- lösen, restliches Kühlmittel ablaufen lassen.
- Auffangwanne für Werkstattkräne -VAS 6208- unter die Trennstelle stellen.



- Kühlmittelschläuche vom Wärmetauscher für Heizung abbauen, dazu Halteklammern -1, 2- anheben.
- Kühlmittelschläuche nach unten halten, Kühlmittel ablaufen lassen.
- Unterdruckschlauch -1- vom Aktivkohlebehälter abbauen, dazu Entriegelungstasten drücken.



### 1 - Motorstütze

- Anzugsdrehmoment und -reihenfolge ⇒ [Seite 97](#)

### 2 - Schraube

- nach Demontage ersetzen
- Anzugsreihenfolge ⇒ [Seite 97](#)

### 3 - Motorlager

- mit Tragarm
- Motorlager und Tragarm dürfen nicht getrennt werden
- aus- und einbauen ⇒ [a2.2 us- und einbauen](#)\*, [Seite 105](#)

### 4 - Schraube

- nach Demontage ersetzen
- 20 Nm +90°

### 5 - Schraube

- nach Demontage ersetzen
- 30 Nm +90°

### 6 - Doppelschraube

- nach Demontage ersetzen
- 30 Nm +90°

### 7 - Masseband

- auf schmutz- und korrosionsfreie Kontaktflächen achten
- ggf. reinigen

### 8 - Mutter

- Befestigung Masseband
- 20 Nm

### 9 - Schraube

- nach Demontage ersetzen
- 40 Nm +90°

### 10 - Getriebelager

- mit Tragarm
- aus- und einbauen ⇒ [a2.3 us- und einbauen](#)\*, [Seite 109](#)

### 11 - Schraube

- nach Demontage ersetzen
- 50 Nm +90°

### 12 - Schraube

- Anzugsdrehmoment ⇒ Rep.-Gr. 34; Aggregatlagerung; Montageübersicht - Aggregatlagerung

### 13 - Pendelstütze

- aus- und einbauen ⇒ [a2.4 us- und einbauen](#)\*, [Seite 114](#)

