



KIA Carens UN
(2007-2013)



Motor und Motorelektrik 2,0 Liter Diesel 140 PS

Inhalt

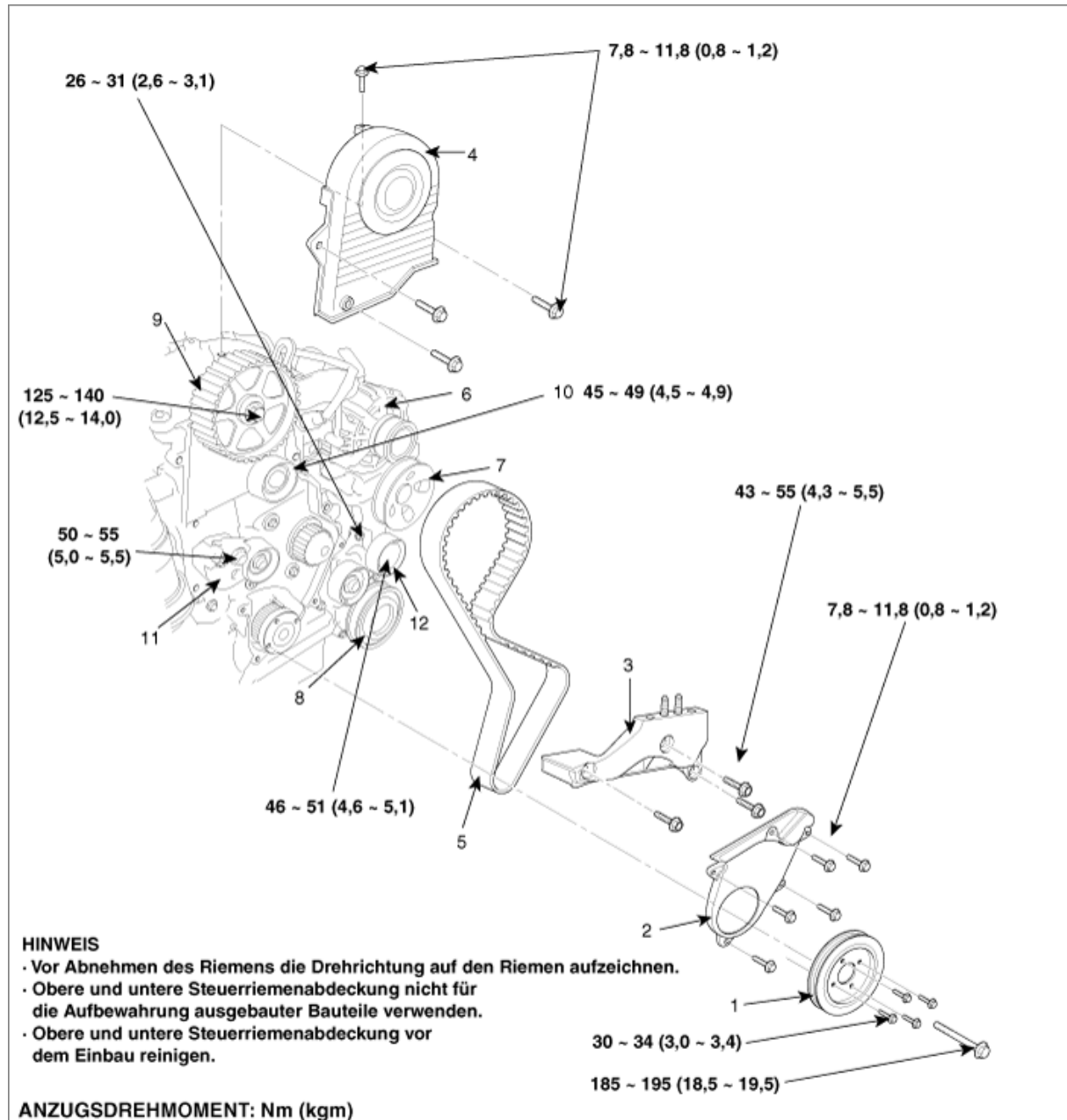
Motormechanik	3
Technische Daten	3
Spezialwerkzeuge	12
Fehlersuche	14
Reparaturverfahren	18
Motorsteuerung	19
Steuerriemen	19
Zylinderkopf	29
Bauteile und Bauteile-Übersicht	29
Reparaturverfahren	31
Motor und Getriebe	48
Reparaturverfahren	48
Motorblock	56
Bauteile und Bauteile-Übersicht	56
Reparaturverfahren	60
Kühlsystem	95
Bauteile und Bauteile-Übersicht	95
Reparaturverfahren	96
Fehlersuche	106
Schmierung	108
Bauteile und Bauteile-Übersicht	108
Reparaturverfahren	109
Ansaug- und Abgassystem	120
Ladeluftkühler	120
Ansaugkrümmer	121
Abgaskrümmer	125
Turbolader	131
Vorderes Abgasrohr	140

Motorelektrik	143
Technische Daten	143
FehlersucheFormularbeginn	145
Ladesystem.....	147
Funktionsbeschreibung	147
Reparaturverfahren.....	148
Lichtmaschine	149
Batterie.....	154
Anlasser	159
Funktionsbeschreibung	159
Reparaturverfahren	160
Anlasser	163
Anlasserrelais	170
Vorglühsystem	171
Bauteile und Bauteile-Übersicht.....	171
Reparaturverfahren.....	172

Motorsteuerung

Steuerriemen

Bauteile und Bauteile-Übersicht

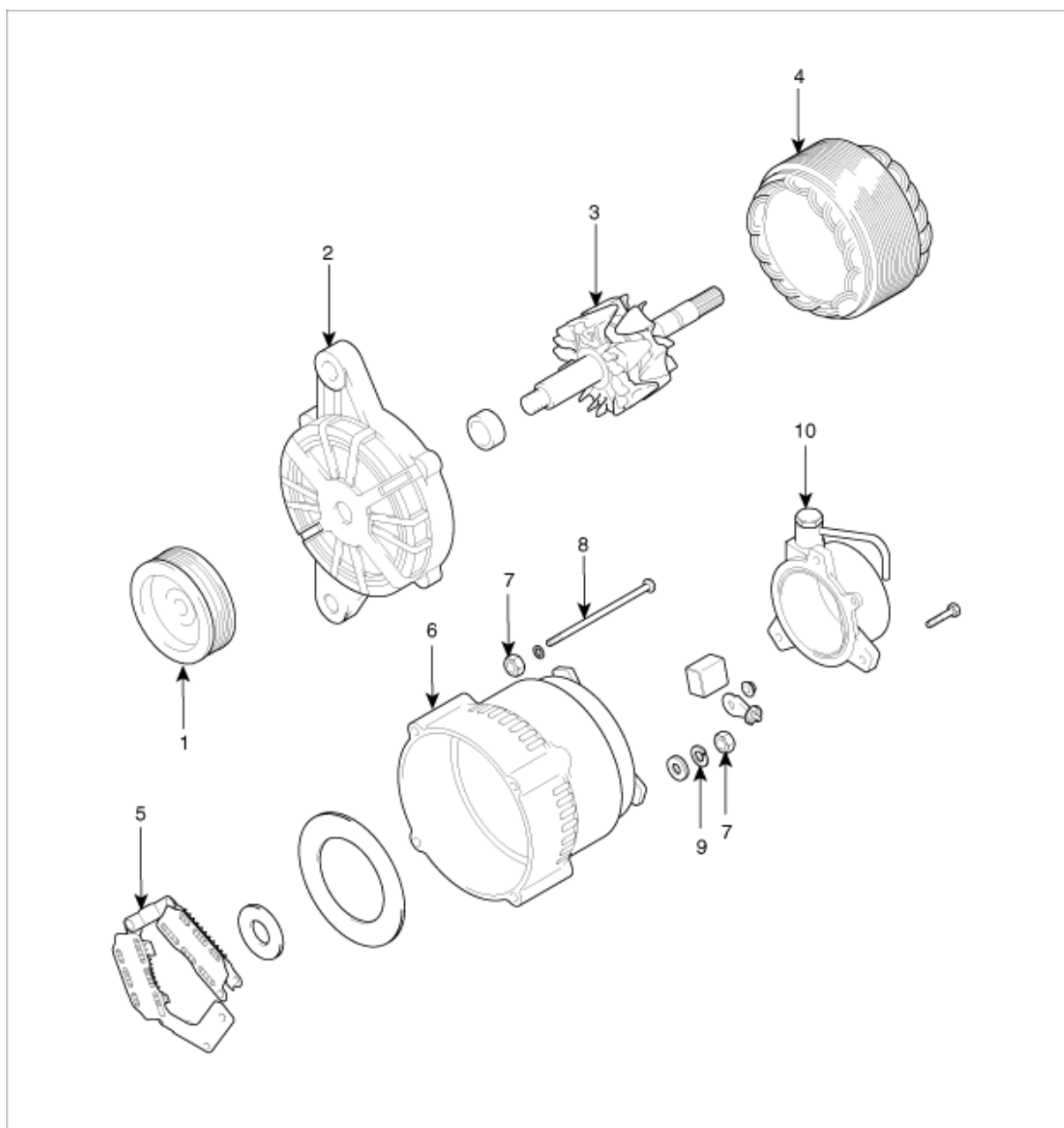


1. Dämpferscheibe
2. Untere Steuerriemenabdeckung
3. Motorträger
4. Obere Steuerriemenabdeckung
5. Steuerriemen
6. Lichtmaschine und Unterdruckpumpe

7. Servolenkungspumpe
8. Klimaanlagekompressor
9. Nockenwellenzahnrad
10. Umlenkrolle des Steuerriemens
11. Steuerriemenspanner
12. Freilaufgrad

Lichtmaschine

Bauteile und Bauteile-Übersicht



- 1. Riemenscheibe
- 2. Vorderer Rahmen
- 3. Rotor
- 4. Stator
- 5. Bürste & Regler

- 6. Hinterer Rahmen
- 7. Muttern
- 8. Langschrauben
- 9. Unterlegscheibe
- 10. Pumpe