



VW Crafter
(2017 >)



Ratgeber Räder,Reifen



Inhaltsverzeichnis

44 - Räder, Reifen, Fahrzeugvermessung	1
1 Allgemeine Hinweise zur Verwendung des Ratgeber Räder Reifen	1
1.1 Allgemeines	1
1.2 Definition Reifenpaket	2
1.3 Vorgehensweise zur Bestimmung des richtigen Reifenpaketes bei Fahrzeugen mit Prüfung nach „NEFZ“ oder Fahrzeuge mit Abgas PR-Nummer „7MP“	2
1.4 Vorgehensweise zur Bestimmung der richtigen Rad-Reifenkombinationen bei Fahrzeugen mit Prüfung nach „WLTP“	4
2 Erläuterungen zur Zulassungsbescheinigung	6
2.1 Zulassungsbescheinigung Teil 1	6
2.2 Versionenschlüssel (D2) - Typ SYN1E	8
2.3 Versionenschlüssel (D2) - Typ SYN1Z	31
2.4 Versionenschlüssel (D2) - Typ SYN2E	35
2.5 Versionenschlüssel (D2) - Typ SYN2Z	46
2.6 Versionenschlüssel (D2) - Typ SYM1E	53
2.7 Versionenschlüssel (D2) - Typ SYM2E	55
2.8 Versionenschlüssel (D2) - Typ SYMVE	57
2.9 Versionenschlüssel (D2) - Typ SYMWE	59
2.10 Versionenschlüssel (D2) - Typ SYM2Z	61
2.11 Versionenschlüssel (D2) - Typ SZN1E	69
2.12 Versionenschlüssel (D2) - Typ SZN1Z	85
2.13 Versionenschlüssel (D2) - Typ SZN2E	92
2.14 Versionenschlüssel (D2) - Typ SZN2Z	103
3 Rad- und Reifenkombinationen in Abhängigkeit der Reifenpakete - Typ SYN1E	112
3.1 Typ-Genehmigungs-Nummer (K): e1*2007/46*1613*00 / e1*2007/46*1626*00 nach NEFZ	112
3.2 Typ-Genehmigungs-Nummer (K): e1*2007/46*1613*01 / e1*2007/46*1626*01 nach NEFZ	114
3.3 Typ-Genehmigungs-Nummer (K): e1*2007/46*1613*02 und *03 / e1*2007/46*1626*02 und *03 nach NEFZ	117
3.4 Typ-Genehmigungs-Nummer (K): e1*2007/46*1613*04 / e1*2007/46*1626*04 nach NEFZ	119
3.5 Typ-Genehmigungs-Nummer (K): e1*2007/46*1613*05 bis*07 / e1*2007/46*1626*05 bis *07	122
3.6 Typ-Genehmigungs-Nummer (K): e1*2007/46*1613*08 / e1*2007/46*1626*08 nach NEFZ	124
3.7 Typ-Genehmigungs-Nummer (K): e1*2007/46*1613*09 / e1*2007/46*1626*09 nach NEFZ	127
3.8 Typ-Genehmigungs-Nummer (K): e1*2007/46*1613*10 / e1*2007/46*1626*10 nach NEFZ	130
3.9 Umrüstung auf abweichende Rad-/Reifenkombinationen	133
3.10 Typ-Genehmigungs-Nummer (K): e1*2007/46*1613*11 / e1*2007/46*1626*11 nach WLTP	134
3.11 Typ-Genehmigungs-Nummer (K): e1*2007/46*1613*12 / e1*2007/46*1626*12 nach WLTP	135
3.12 Typ-Genehmigungs-Nummer (K): e1*2007/46*1613*13 und *14 / e1*2007/46*1626*13 und *14 nach WLTP	136
3.13 Typ-Genehmigungs-Nummer (K): e1*2007/46*1613*15 bis *18 / e1*2007/46*1626*15 bis *18 nach WLTP	137
3.14 Typ-Genehmigungs-Nummer (K): e1*2007/46*1613*19 bis e1*2007/46*1613*20 / e1*2007/46*1626*19 bis e1*2007/46*1626*20 nach WLTP	139
3.15 Typ-Genehmigungs-Nummer (K): e1*2007/46*1613*21 / e1*2007/46*1626*21 nach WLTP	141
4 Rad- und Reifenkombinationen in Abhängigkeit der Reifenpakete - Typ SYN1Z	143
4.1 Typ-Genehmigungs-Nummer (K): e1*2007/46*1615*00 und *01 / e1*2007/46*1628*00 und *01	143



4.2	Typ-Genehmigungs-Nummer (K): e1*2007/46*1615*02 / e1*2007/46*1628*02	144
4.3	Typ-Genehmigungs-Nummer (K): e1*2007/46*1615*03 bis *08 / e1*2007/46*1628*03 bis *08	145
5	Rad- und Reifenkombinationen in Abhängigkeit der Reifenpakete - Typ SYN2E	148
5.1	Typ-Genehmigungs-Nummer (K): e1*2007/46*1614*00 / e1*2007/46*1627*00 nach NEFZ	148
5.2	Typ-Genehmigungs-Nummer (K): e1*2007/46*1614*01 bis *03 / e1*2007/46*1627*01 bis *03 nach NEFZ	149
5.3	Typ-Genehmigungs-Nummer (K): e1*2007/46*1614*04 bis *06 / e1*2007/46*1627*04 bis *06 nach NEFZ	151
5.4	Typ-Genehmigungs-Nummer (K): e1*2007/46*1614*07 bis *09 / e1*2007/46*1627*07 bis*09 nach NEFZ	152
5.5	Umrüstung auf abweichende Rad-/Reifenkombinationen	155
5.6	Typ-Genehmigungs-Nummer (K): e1*2007/46*1614*10/ e1*2007/46*1627*10 nach WLTP	156
5.7	Typ-Genehmigungs-Nummer (K): e1*2007/46*1614*11 und e1*2007/46*1614*12 / e1*2007/46*1627*11 und e1*2007/46*1627*12 nach WLTP	157
5.8	Typ-Genehmigungs-Nummer (K): e1*2007/46*1614*13 bis e1*2007/46*1614*16 / e1*2007/46*1627*13 bis e1*2007/46*1627*16 nach WLTP	159
6	Rad- und Reifenkombinationen in Abhängigkeit der Reifenpakete - Typ SYN2Z	161
6.1	Typ-Genehmigungs-Nummer (K): e1*2007/46*1616*00 und *01 / e1*2007/46*1629*00 und *01	161
6.2	Typ-Genehmigungs-Nummer (K): e1*2007/46*1616*02 / e1*2007/46*1629*02	162
6.3	Typ-Genehmigungs-Nummer (K): e1*2007/46*1616*03 / e1*2007/46*1629*03	164
6.4	Typ-Genehmigungs-Nummer (K): e1*2007/46*1616*04 und *06 / e1*2007/46*1629*04 und *06	165
6.5	Typ-Genehmigungs-Nummer (K): e1*2007/46*1616*07 bis e1*2007/46*1616*09 / e1*2007/46*1629*07 bis e1*2007/46*1629*09	167
7	Rad- und Reifenkombinationen in Abhängigkeit der Reifenpakete - Typ SYM1E	169
7.1	Typ-Genehmigungs-Nummer (K): e1*2007/46*1625*00 / e1*2007/46*1624*00 nach NEFZ	169
7.2	Typ-Genehmigungs-Nummer (K): e1*2007/46*1625*01 / e1*2007/46*1624*01 nach WLTP	170
7.3	Typ-Genehmigungs-Nummer (K): e1*2007/46*1625*02 nach WLTP	171
8	Rad- und Reifenkombinationen - Typ SYM2E	172
8.1	Typ-Genehmigungs-Nummer (K): e1*2007/46*1612*00 bis e1*2007/46*1612*02 / e1*2007/46*1623*00 bis e1*2007/46*1623*02	172
9	Rad- und Reifenkombinationen in Abhängigkeit der Reifenpakete - Typ SYMVE	174
9.1	Typ-Genehmigungs-Nummer (K): e1*2007/46*1953*00 nach NEFZ	174
9.2	Typ-Genehmigungs-Nummer (K): e1*2007/46*1953*01 bis e1*2007/46*1953*04 nach WLTP	175
10	Rad- und Reifenkombinationen in Abhängigkeit der Reifenpakete - Typ SYMWE	177
10.1	Typ-Genehmigungs-Nummer (K): e1*2007/46*1935*00 nach NEFZ	177
10.2	Typ-Genehmigungs-Nummer (K): e1*2007/46*1935*01 bis e1*2007/46*1935*04 nach WLTP	179
11	Rad- und Reifenkombinationen in Abhängigkeit der Reifenpakete - Typ SYM2Z	181
11.1	Typ-Genehmigungs-Nummer (K): e1*2007/46*1617*00 / e1*2007/46*1630*00	181
11.2	Typ-Genehmigungs-Nummer (K): e1*2007/46*1617*01 / e1*2007/46*1630*01	182
11.3	Typ-Genehmigungs-Nummer (K): e1*2007/46*1617*02 bis *04 / e1*2007/46*1630*02 bis *04	184
11.4	Typ-Genehmigungs-Nummer (K): e1*2007/46*1617*05 und e1*2007/46*1617*06 / e1*2007/46*1630*05 und e1*2007/46*1630*06	186
12	Rad- und Reifenkombinationen in Abhängigkeit der Reifenpakete - Typ SZN1E	188
12.1	Typ-Genehmigungs-Nummer (K): e1*2007/46*1619*00 / e1*2007/46*1632*00 nach NEFZ	188
12.2	Typ-Genehmigungs-Nummer (K): e1*2007/46*1619*01 bis *03 / e1*2007/46*1632*01 bis *03 nach NEFZ	190
12.3	Typ-Genehmigungs-Nummer (K): e1*2007/46*1619*04 / e1*2007/46*1632*04 nach NEFZ	192



4.2	Typ-Genehmigungs-Nummer (K): e1*2007/46*1615*02 / e1*2007/46*1628*02	144
4.3	Typ-Genehmigungs-Nummer (K): e1*2007/46*1615*03 bis *08 / e1*2007/46*1628*03 bis *08	145
5	Rad- und Reifenkombinationen in Abhängigkeit der Reifenpakete - Typ SYN2E	148
5.1	Typ-Genehmigungs-Nummer (K): e1*2007/46*1614*00 / e1*2007/46*1627*00 nach NEFZ	148
5.2	Typ-Genehmigungs-Nummer (K): e1*2007/46*1614*01 bis *03 / e1*2007/46*1627*01 bis *03 nach NEFZ	149
5.3	Typ-Genehmigungs-Nummer (K): e1*2007/46*1614*04 bis *06 / e1*2007/46*1627*04 bis *06 nach NEFZ	151
5.4	Typ-Genehmigungs-Nummer (K): e1*2007/46*1614*07 bis *09 / e1*2007/46*1627*07 bis*09 nach NEFZ	152
5.5	Umrüstung auf abweichende Rad-/Reifenkombinationen	155
5.6	Typ-Genehmigungs-Nummer (K): e1*2007/46*1614*10/ e1*2007/46*1627*10 nach WLTP	156
5.7	Typ-Genehmigungs-Nummer (K): e1*2007/46*1614*11 und e1*2007/46*1614*12 / e1*2007/46*1627*11 und e1*2007/46*1627*12 nach WLTP	157
5.8	Typ-Genehmigungs-Nummer (K): e1*2007/46*1614*13 bis e1*2007/46*1614*16 / e1*2007/46*1627*13 bis e1*2007/46*1627*16 nach WLTP	159
6	Rad- und Reifenkombinationen in Abhängigkeit der Reifenpakete - Typ SYN2Z	161
6.1	Typ-Genehmigungs-Nummer (K): e1*2007/46*1616*00 und *01 / e1*2007/46*1629*00 und *01	161
6.2	Typ-Genehmigungs-Nummer (K): e1*2007/46*1616*02 / e1*2007/46*1629*02	162
6.3	Typ-Genehmigungs-Nummer (K): e1*2007/46*1616*03 / e1*2007/46*1629*03	164
6.4	Typ-Genehmigungs-Nummer (K): e1*2007/46*1616*04 und *06 / e1*2007/46*1629*04 und *06	165
6.5	Typ-Genehmigungs-Nummer (K): e1*2007/46*1616*07 bis e1*2007/46*1616*09 / e1*2007/46*1629*07 bis e1*2007/46*1629*09	167
7	Rad- und Reifenkombinationen in Abhängigkeit der Reifenpakete - Typ SYM1E	169
7.1	Typ-Genehmigungs-Nummer (K): e1*2007/46*1625*00 / e1*2007/46*1624*00 nach NEFZ	169
7.2	Typ-Genehmigungs-Nummer (K): e1*2007/46*1625*01 / e1*2007/46*1624*01 nach WLTP	170
7.3	Typ-Genehmigungs-Nummer (K): e1*2007/46*1625*02 nach WLTP	171
8	Rad- und Reifenkombinationen - Typ SYM2E	172
8.1	Typ-Genehmigungs-Nummer (K): e1*2007/46*1612*00 bis e1*2007/46*1612*02 / e1*2007/46*1623*00 bis e1*2007/46*1623*02	172
9	Rad- und Reifenkombinationen in Abhängigkeit der Reifenpakete - Typ SYMVE	174
9.1	Typ-Genehmigungs-Nummer (K): e1*2007/46*1953*00 nach NEFZ	174
9.2	Typ-Genehmigungs-Nummer (K): e1*2007/46*1953*01 bis e1*2007/46*1953*04 nach WLTP	175
10	Rad- und Reifenkombinationen in Abhängigkeit der Reifenpakete - Typ SYMWE	177
10.1	Typ-Genehmigungs-Nummer (K): e1*2007/46*1935*00 nach NEFZ	177
10.2	Typ-Genehmigungs-Nummer (K): e1*2007/46*1935*01 bis e1*2007/46*1935*04 nach WLTP	179
11	Rad- und Reifenkombinationen in Abhängigkeit der Reifenpakete - Typ SYM2Z	181
11.1	Typ-Genehmigungs-Nummer (K): e1*2007/46*1617*00 / e1*2007/46*1630*00	181
11.2	Typ-Genehmigungs-Nummer (K): e1*2007/46*1617*01 / e1*2007/46*1630*01	182
11.3	Typ-Genehmigungs-Nummer (K): e1*2007/46*1617*02 bis *04 / e1*2007/46*1630*02 bis *04	184
11.4	Typ-Genehmigungs-Nummer (K): e1*2007/46*1617*05 und e1*2007/46*1617*06 / e1*2007/46*1630*05 und e1*2007/46*1630*06	186
12	Rad- und Reifenkombinationen in Abhängigkeit der Reifenpakete - Typ SZN1E	188
12.1	Typ-Genehmigungs-Nummer (K): e1*2007/46*1619*00 / e1*2007/46*1632*00 nach NEFZ	188
12.2	Typ-Genehmigungs-Nummer (K): e1*2007/46*1619*01 bis *03 / e1*2007/46*1632*01 bis *03 nach NEFZ	190
12.3	Typ-Genehmigungs-Nummer (K): e1*2007/46*1619*04 / e1*2007/46*1632*04 nach NEFZ	192



12.4	Typ-Genehmigungs-Nummer (K): e1*2007/46*1619*05 bis *09 / e1*2007/46*1632*05 bis *09 nach NEFZ	195
12.5	Typ-Genehmigungs-Nummer (K): e1*2007/46*1619*10 / e1*2007/46*1632*10 nach NEFZ	197
12.6	Umrüstung auf abweichende Rad-/Reifenkombinationen	200
12.7	Typ-Genehmigungs-Nummer (K): e1*2007/46*1619*11 und *12 / e1*2007/46*1632*11 und *12 nach WLTP	200
12.8	Typ-Genehmigungs-Nummer (K): e1*2007/46*1619*13 bis *16 / e1*2007/46*1632*13 bis *16 nach WLTP	201
12.9	Typ-Genehmigungs-Nummer (K): e1*2007/46*1619*17 / e1*2007/46*1632*17 nach WLTP	203
12.10	Typ-Genehmigungs-Nummer (K): e1*2007/46*1619*18 bis e1*2007/46*1619*20 / e1*2007/46*1632*18 bis e1*2007/46*1619*20 nach WLTP	203
13	Rad- und Reifenkombinationen in Abhängigkeit der Reifenpakete - Typ SZN1Z	205
13.1	Typ-Genehmigungs-Nummer (K): e1*2007/46*1621*00 und *01 / e1*2007/46*1634*00 und *01	205
13.2	Typ-Genehmigungs-Nummer (K): e1*2007/46*1621*02 / e1*2007/46*1634*02	206
13.3	Typ-Genehmigungs-Nummer (K): e1*2007/46*1621*03 bis *08 / e1*2007/46*1634*03 bis *08	207
14	Rad- und Reifenkombinationen in Abhängigkeit der Reifenpakete - Typ SZN2E	210
14.1	Typ-Genehmigungs-Nummer (K): e1*2007/46*1620*00 / e1*2007/46*1633*00 nach NEFZ	210
14.2	Typ-Genehmigungs-Nummer (K): e1*2007/46*1620*01 bis *03 / e1*2007/46*1633*01 bis *03 nach NEFZ	211
14.3	Typ-Genehmigungs-Nummer (K): e1*2007/46*1620*04 bis *06 / e1*2007/46*1633*04 bis *06 nach NEFZ	213
14.4	Typ-Genehmigungs-Nummer (K): e1*2007/46*1620*07 und *08 / e1*2007/46*1633*07 und *08 nach NEFZ	214
14.5	Umrüstung auf abweichende Rad-/Reifenkombinationen	217
14.6	Typ-Genehmigungs-Nummer (K): e1*2007/46*1620*09 / e1*2007/46*1633*09 nach WLTP	218
14.7	Typ-Genehmigungs-Nummer (K): e1*2007/46*1620*10 bis e1*2007/46*1620*14 / e1*2007/46*1633*10 bis e1*2007/46*1633*14 nach WLTP	219
15	Rad- und Reifenkombinationen in Abhängigkeit der Reifenpakete - Typ SZN2Z	221
15.1	Typ-Genehmigungs-Nummer (K): e1*2007/46*1622*00 und *01 / e1*2007/46*1635*00 und *01	221
15.2	Typ-Genehmigungs-Nummer (K): e1*2007/46*1622*02 / e1*2007/46*1635*02	222
15.3	Typ-Genehmigungs-Nummer (K): e1*2007/46*1622*03 bis *08 / e1*2007/46*1635*03 bis *08	223
16	Räderzuordnung	226
16.1	5,5 J x 16 HMA 121,5	226
16.2	8,5 J x 16 ET 53	226
16.3	5,5 J x 17 HMA 121,5	227
16.4	6,5 J x 16 ET 60	228
16.5	6,5 J x 17 ET 60	229
17	Empfohlene Sommerreifen	230
18	Empfohlene Ganzjahresreifen	231
19	Empfohlene Winterreifen	232
20	Empfohlene Notreifen und Noträder	233



12.4	Typ-Genehmigungs-Nummer (K): e1*2007/46*1619*05 bis *09 / e1*2007/46*1632*05 bis *09 nach NEFZ	195
12.5	Typ-Genehmigungs-Nummer (K): e1*2007/46*1619*10 / e1*2007/46*1632*10 nach NEFZ	197
12.6	Umrüstung auf abweichende Rad-/Reifenkombinationen	200
12.7	Typ-Genehmigungs-Nummer (K): e1*2007/46*1619*11 und *12 / e1*2007/46*1632*11 und *12 nach WLTP	200
12.8	Typ-Genehmigungs-Nummer (K): e1*2007/46*1619*13 bis *16 / e1*2007/46*1632*13 bis *16 nach WLTP	201
12.9	Typ-Genehmigungs-Nummer (K): e1*2007/46*1619*17 / e1*2007/46*1632*17 nach WLTP	203
12.10	Typ-Genehmigungs-Nummer (K): e1*2007/46*1619*18 bis e1*2007/46*1619*20 / e1*2007/46*1632*18 bis e1*2007/46*1619*20 nach WLTP	203
13	Rad- und Reifenkombinationen in Abhängigkeit der Reifenpakete - Typ SZN1Z	205
13.1	Typ-Genehmigungs-Nummer (K): e1*2007/46*1621*00 und *01 / e1*2007/46*1634*00 und *01	205
13.2	Typ-Genehmigungs-Nummer (K): e1*2007/46*1621*02 / e1*2007/46*1634*02	206
13.3	Typ-Genehmigungs-Nummer (K): e1*2007/46*1621*03 bis *08 / e1*2007/46*1634*03 bis *08	207
14	Rad- und Reifenkombinationen in Abhängigkeit der Reifenpakete - Typ SZN2E	210
14.1	Typ-Genehmigungs-Nummer (K): e1*2007/46*1620*00 / e1*2007/46*1633*00 nach NEFZ	210
14.2	Typ-Genehmigungs-Nummer (K): e1*2007/46*1620*01 bis *03 / e1*2007/46*1633*01 bis *03 nach NEFZ	211
14.3	Typ-Genehmigungs-Nummer (K): e1*2007/46*1620*04 bis *06 / e1*2007/46*1633*04 bis *06 nach NEFZ	213
14.4	Typ-Genehmigungs-Nummer (K): e1*2007/46*1620*07 und *08/ e1*2007/46*1633*07 und *08 nach NEFZ	214
14.5	Umrüstung auf abweichende Rad-/Reifenkombinationen	217
14.6	Typ-Genehmigungs-Nummer (K): e1*2007/46*1620*09 / e1*2007/46*1633*09 nach WLTP	218
14.7	Typ-Genehmigungs-Nummer (K): e1*2007/46*1620*10 bis e1*2007/46*1620*14 / e1*2007/46*1633*10 bis e1*2007/46*1633*14 nach WLTP	219
15	Rad- und Reifenkombinationen in Abhängigkeit der Reifenpakete - Typ SZN2Z	221
15.1	Typ-Genehmigungs-Nummer (K): e1*2007/46*1622*00 und *01 / e1*2007/46*1635*00 und *01	221
15.2	Typ-Genehmigungs-Nummer (K): e1*2007/46*1622*02 / e1*2007/46*1635*02	222
15.3	Typ-Genehmigungs-Nummer (K): e1*2007/46*1622*03 bis *08 / e1*2007/46*1635*03 bis *08	223
16	Räderzuordnung	226
16.1	5,5 J x 16 HMA 121,5	226
16.2	8,5 J x 16 ET 53	226
16.3	5,5 J x 17 HMA 121,5	227
16.4	6,5 J x 16 ET 60	228
16.5	6,5 J x 17 ET 60	229
17	Empfohlene Sommerreifen	230
18	Empfohlene Ganzjahresreifen	231
19	Empfohlene Winterreifen	232
20	Empfohlene Notreifen und Noträder	233



3.5 Typ-Genehmigungs-Nummer (K): e1*2007/46*1613*05 bis*07 / e1*2007/46*1626*05 bis *07

⇒ [R1.2 eifenpaket](#)“, [Seite 2](#)

Typ-Genehmigungs-Typ SYN1E



Hinweis

Die dritt- und vorletzten beiden Ziffern des Versionenschlüssel
⇒ [Seite 15](#) verweisen auf das Reifenpaket. Bindend ist das Rei-
fenpaket, welches der Versionenschlüssel, in der Zulassungs-
bescheinigung Teil 1, vorgibt.

Beispiel:

Motor 2,0l 75 kW - Vorgabe im Versionenschlüssel in der Zu-
lassungsbescheinigung Teil 1: Reifenpaket 61 d. h. das nur
diese Rad/Reifenkombinationen für das Fahrzeug zugelassen
sind und der Typ-Genehmigungs-Nummer entsprechen.

Zuordnung der Reifenpakete zu den jeweiligen Motorvarianten



Hinweis

- ◆ *Art und Größe der Schneeketten ⇒ Betriebsanleitung;
Schneeketten.*
- ◆ *Es ist immer nur ein Reifenpaket in der Zulassungsbeschei-
nigung Teil 1 dem Fahrzeug zugeordnet.*
- ◆ *Umrüstmöglichkeiten auf abweichende Rad-/Reifen-
kombinationen ⇒ [Seite 133](#).*
- ◆ *Allgemeines zu Winterreifen und Schneeketten ⇒ Ratgeber
Räder, Reifen - Allgemeine Informationen; Rep.-Gr. 44; In-
formationen zu Reifen.*
- ◆ *Alle in den Fahrzeugpapieren aufgeführten Reifengrößen
können auch als Winterreifen gefahren werden! Es wird
empfohlen, die Reifengröße als Winterreifen zu fahren, bei
der auch die Verwendung von Schneeketten zugelassen ist
⇒ Betriebsanleitung; Schneeketten.*
- ◆ *In den folgenden Tabellen werden die Daten der Typgeneh-
migung dargestellt. Reifen, die nicht mit M+S gekennzeich-
net sind, sind trotzdem als Winterreifen möglich. Nur beim
Verwenden von Winterreifen ist es zulässig, dass die vom
Fahrzeug erreichbare Höchstgeschwindigkeit oberhalb der
durch das Geschwindigkeitssymbol angegebenen Höchstge-
schwindigkeit der Winterreifen liegt. In diesem Fall muss ein
Hinweisschild im Sichtbereich des Fahrers angebracht wer-
den ⇒ Ratgeber Räder, Reifen - Allgemeine Informationen;
Rep.-Gr. 44; Informationen zu Reifen, Winterreifen.*

Reifenpaket 61			
Motorisierung	Reifengröße	Radgröße	Schneeketten
2,0l 75 kW	205/75 R16 C 113/111R	6,5 J x 16 ET 60	x
2,0l 103 kW	205/75 R16 C 113/111R	6,5 J x 16 ET 60	x
2,0l 130 kW	M+S		
Dieselmotor	235/65 R16 C 115/113R	6,5 J x 16 ET 60	x
	235/65 R16 C 115/113R	6,5 J x 16 ET 60	x
	M+S		



Reifenpaket 61			
Motorisierung	Reifengröße	Radgröße	Schneeketten
	235/60 R17 C 117/115R	6,5 J x 17 ET 60	-

Reifenpaket 62			
Motorisierung	Reifengröße	Radgröße	Schneeketten
2,0l 75 kW 2,0l 103 kW 2,0l 130 kW Dieselmotor	205/75 R16 C 113/111R	6,5 J x 16 ET 60	x
	205/75 R16 C 113/111R M+S	6,5 J x 16 ET 60	x
	235/65 R16 C 115/113R	6,5 J x 16 ET 60	x
	235/65 R16 C 115/113R M+S	6,5 J x 16 ET 60	x
	235/60 R17 C 117/115R	6,5 J x 17 ET 60	-

Reifenpaket 63			
Motorisierung	Reifengröße	Radgröße	Schneeketten
2,0l 75 kW 2,0l 103 kW 2,0l 130 kW Dieselmotor	205/75 R16 C 113/111R	6,5 J x 16 ET 60	x
	235/65 R16 C 115/113R	6,5 J x 16 ET 60	x
	235/65 R16 C 115/113R M+S	6,5 J x 16 ET 60	x
	235/60 R17 C 117/115R	6,5 J x 17 ET 60	-

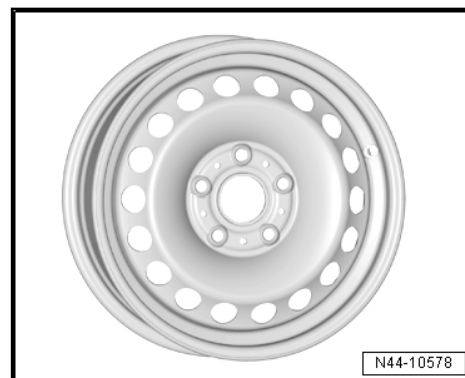
Reifenpaket 64			
Motorisierung	Reifengröße	Radgröße	Schneeketten
2,0l 75 kW 2,0l 103 kW 2,0l 130 kW Dieselmotor	205/75 R16 C 113/111R	6,5 J x 16 ET 60	x
	235/65 R16 C 115/113R	6,5 J x 16 ET 60	x
	235/65 R16 C 115/113R M+S	6,5 J x 16 ET 60	x
	235/60 R17 C 117/115R	6,5 J x 17 ET 60	-

Reifenpaket 65			
Motorisierung	Reifengröße	Radgröße	Schneeketten
2,0l 103 kW 2,0l 130 kW Dieselmotor	235/65 R16 C 115/113R	6,5 J x 16 ET 60	x
	235/65 R16 C 115/113R M+S	6,5 J x 16 ET 60	x
	235/60 R17 C 117/115R	6,5 J x 17 ET 60	-

Reifenpaket 67			
Motorisierung	Reifengröße	Radgröße	Schneeketten
2,0l 103 kW 2,0l 130 kW Dieselmotor	235/65 R16 C 115/113R	6,5 J x 16 ET 60	x
	235/65 R16 C 115/113R M+S	6,5 J x 16 ET 60	x
	235/60 R17 C 117/115R	6,5 J x 17 ET 60	-



2N0 601 027 K - Stahlfelge



Größe:	6,5 J x 16
Einpresstiefe (ET) in mm:	60
Radlast in kg:	1240

16.5 6,5 J x 17 ET 60

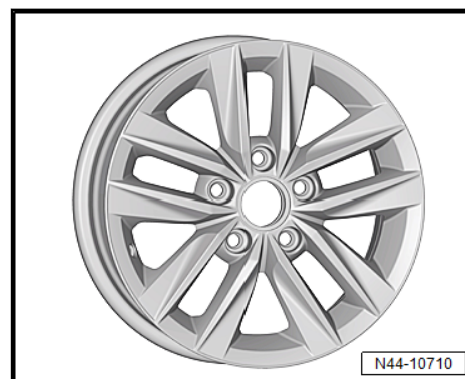


Hinweis

Immer die Räder/Reifen-Zuordnungen zu den jeweiligen Motorisierungen beachten, die in der Übersichtstabelle aufgeführt sind.

Erklärung der Angaben auf den Scheibenrädern:	⇒ Ratgeber Räder, Reifen - Allgemeine Informationen; Rep.-Gr. 44; Wissenswertes über Scheibenräder (PKW), Angaben auf Scheibenrädern
Anzugsdrehmomente für Radschrauben:	⇒ Fahrwerk, Achsen, Lenkung; Rep.-Gr. 44; Anzugsdrehmoment für Radmontage
Lochkreisdurchmesser:	120 mm
Anzahl der Radschraubenlöcher:	5

2N0 601 025 A - Aluminiumfelge



Größe:	6,5 J x 17
Einpresstiefe (ET) in mm:	60
Radlast in kg:	1200