



KIA Carens UN
(2007-2013)



Elektrische Anlage

Inhalt

Allgemeine Informationen	6
Allgemeine Informationen zur Fehlersuche.....	6
Audio	12
Bauteile und Bauteile-Übersicht.....	12
Fehlersuche	13
Technische Daten	22
Audioeinheit	24
Lautsprecher	28
Antenne.....	32
Fernbedienung für das Audio-System.....	34
AUX (Auxiliary)-Buchse.....	38
Multifunktionsschalter	40
Bauteile und Bauteile-Übersicht.....	40
Reparaturverfahren.....	42
Technische Daten	48
Hupe	49
Bauteile und Bauteile-Übersicht.....	49
Reparaturverfahren.....	50
Zentralverriegelung mit Fernbedienung und Alarmanlage	52
Beschreibung und Bedienung.....	52
Bauteile und Bauteile-Übersicht.....	67
Fehlersuche	68
Reparaturverfahren.....	71
Technische Daten	78
Fernbedienung.....	79
BCM (Karosserie-Steuermodul)	83
Karosserie-Steuermodul (BCM)	83
Sitzelektrik	117

Bauteile und Bauteile-Übersicht.....	117
Sitzverstellmotor	118
Sitzverstellungsschalter	120
Sitzheizungsschalter	121
Sitzheizung	122
Tankklappe	123
Bauteile und Bauteile-Übersicht.....	123
Tankdeckelklappenentriegelungsstellantrieb	124
Schalter Tankdeckelklappenöffner.....	125
Sicherungen und Relais	126
Bauteile und Bauteile-Übersicht.....	126
Relaiskasten (im Motorraum).....	128
Relaiskasten (im Fahrzeuginnenraum)	134
ICM-Relaiskasten (Modul für integrierten Schaltkreis)	138
Anzeiger und Messuhren	141
Bauteile und Bauteile-Übersicht.....	141
Fehlersuche	142
Instrumentenblock.....	144
Elektrische Türverriegelung.....	155
Bauteile und Bauteile-Übersicht.....	155
Türschlossstellmotoren	156
Zentralverriegelungsrelais.....	160
Zentralverriegelungsschalter	161
Elektrische Außenspiegel.....	162
Bauteile und Bauteile-Übersicht.....	162
Schalter - elektrischer Außenspiegel	163
Spiegelstellmotor	166
Fensterheber.....	168
Beschreibung und Bedienung	168

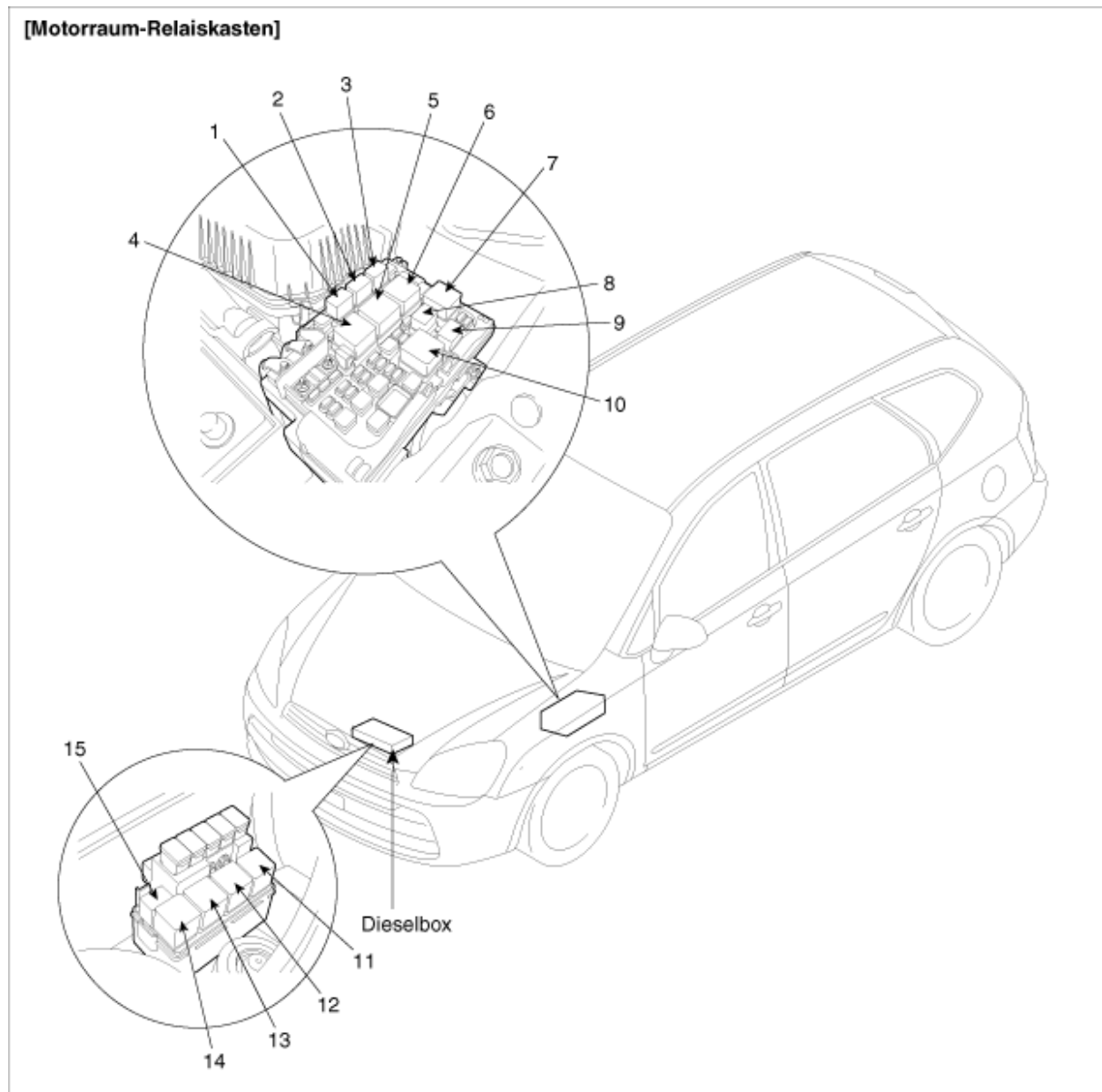
Bauteile und Bauteile-Übersicht.....	171
Fehlersuche	172
Fensterhebermotor	174
Fensterheberschalter	176
Fensterheberrelais	183
Windschutzscheiben-Defroster	184
Beschreibung und Bedienung	184
Bauteile und Bauteile-Übersicht.....	185
Windschutzscheiben-Defroster	186
Schalter für Windschutzscheiben- Defroster	187
Windschutzscheiben-Defroster Relais	189
Heckscheibenheizung	190
Bauteile und Bauteile-Übersicht.....	190
Aufgedruckter Heizdraht der Heckscheibenheizung	191
Heckscheibenheizungsschalter.....	194
Heckscheibenheizungszeitgeber	195
Scheibenwischer & Waschanlage vorn	196
Bauteile und Bauteile-Übersicht.....	196
Fehlersuche	197
Schalter Scheibenwischer / Waschanlage vorn	198
Wischermotor vorn.....	200
Waschwasserpumpe (vorn)	203
Regensensor.....	205
Heckscheibenwischer-/Waschanlage	213
Heckscheibenwischermotor	213
Schalter Heckscheiben-Waschanlage	216
Heckwaschanlagenmotor.....	217
Freisprechsystem.....	218

Bauteile und Bauteile-Übersicht.....	218
Beschreibung und Bedienung	219
Freisprechschalter	223
Freisprechmikrofon	226
Elektrisch verchromter Innenrückspiegel.....	227
Beschreibung und Bedienung	227
Reparaturverfahren	229
Kompassspiegel.....	230
Schiebedach	234
Bauteile und Bauteile-Übersicht.....	234
Schiebedach Einheit	235
Schiebedachschalter.....	243
Schiebedachmotor	244
Lichtanlage.....	246
Bauteile und Bauteile-Übersicht.....	246
Fehlersuche	247
Technische Daten	251
Scheinwerfer	252
Blinkerleuchte	258
Innenraumleuchte	259
Leseleuchten (Dachkonsole).....	261
Warnblinkerschalter	263
Regelwiderstand	264
Nebelscheinwerfer	265
Kennzeichenleuchten.....	266
Hochgesetzte Bremsleuchte	267
Datenleitung Wegfahrsperr	268
Beschreibung und Bedienung	268

Reparaturverfahren	271
Wegfahrsperre	287
Antennenspule	288
Fehlersuche	289
Trip-Computer	291
Beschreibung und Bedienung	291
Reparaturverfahren	293
Zündschalter	294
Reparaturverfahren	294

Sicherungen und Relais

Bauteile und Bauteile-Übersicht



- | | |
|-------------------------------------|-------------------------------------|
| 1. Hupenrelais | 9. Klimaanlage-relais |
| 2. Scheinwerferrelais (Unten links) | 10. Anlasserrelais |
| 3. Scheinwerferrelais (Fernlicht) | 11. Glührelais |
| 4. Kühlwannenrelais (Hoch) | 12. PTC-Heizungsrelais Nr. 1 |
| 5. Kühlwannenrelais (Niedrig) | 13. PTC-Heizungsrelais Nr. 2 |
| 6. Kraftstoffpumpenrelais | 14. PTC-Heizungsrelais Nr. 3 |
| 7. Hauptrelais | 15. Kraftstofffilter-Heizungsrelais |
| 8. Wischerrelais | |