



KIA Carens UN
(2007-2013)



Heizung, Lüftung und Klimaanlage

Inhalt

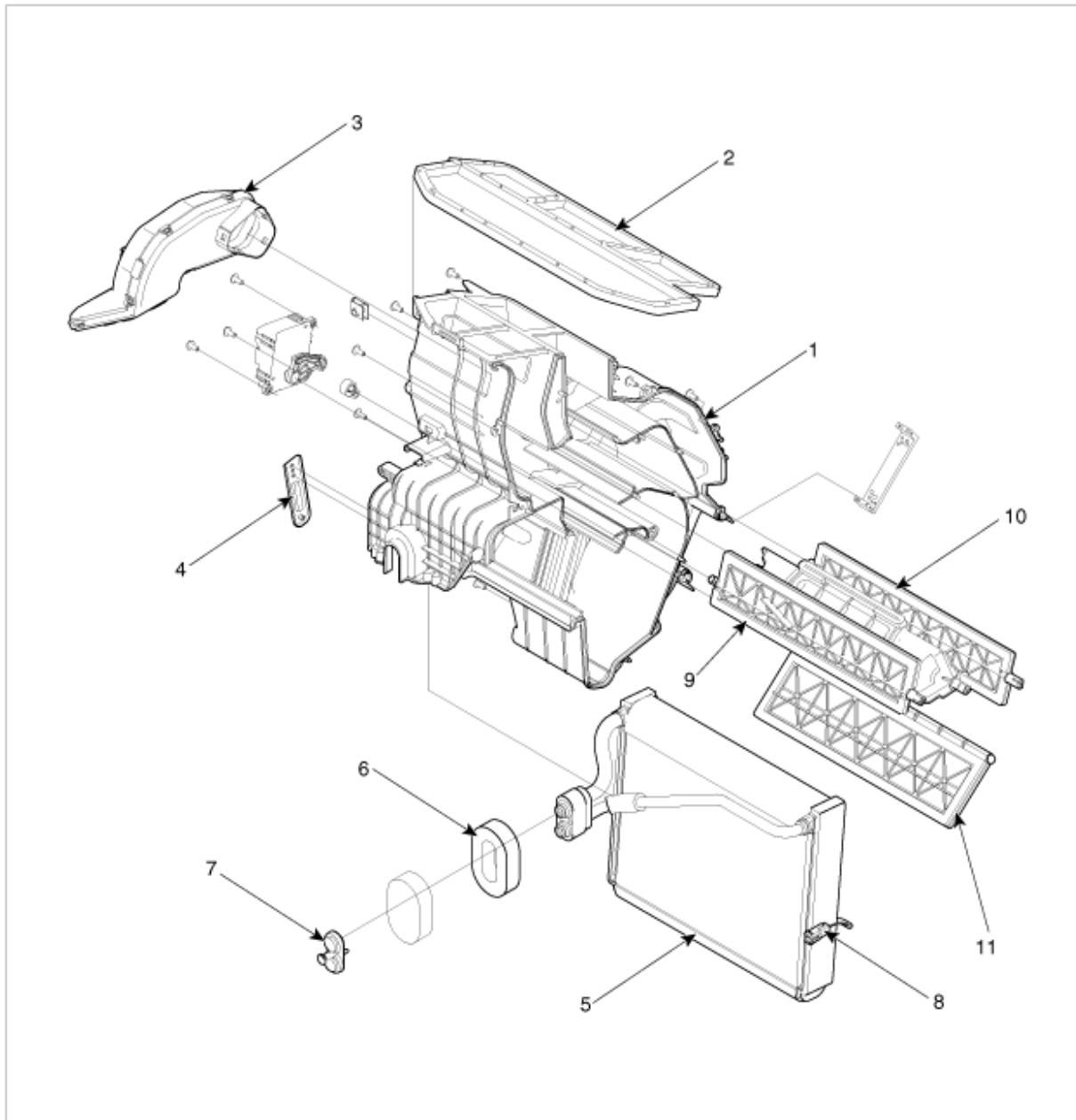
Technische Daten	3
Technische Daten	3
Spezialwerkzeuge	5
Fehlersuche	6
Klimaanlagensystem	8
Allgemeine Sicherheitsinformationen und Vorsichtshinweise	8
Funktionsbeschreibung	12
Bauteile und Bauteile-Übersicht	13
Reparaturverfahren	15
Kompressor	19
Kompressoröl	26
Kondensator	28
Kältemittelleitung	32
Klimaanlagen-Druckwandler	34
Verdampfertemperatursensor	37
Innenraumsensor	40
Fotosensor	43
Kühlmitteltemperatursensor	45
Außentemperatursensor	49
Luftqualitätssensor (AQS)	52
Feuchtigkeitssensor	55
Heizung	58
Heizung	58
Temperaturstellantrieb	63
Modus-Stellantrieb	67
PTC- (Positiver Temperaturkoeffizient) Heizung	71
Lüfter	73

Gebälseeinheit	73
Gebälsemotor	76
Gebälsemotor-Relais	78
Mosfet-Transistor	79
Klimaanlagenluftfilter.....	81
Frischluf/Umluf-Stellantrieb	84
Bedienteil	87
Regler	90
Manueller Regler.....	90

Heizung

Heizung

Bauteile und Bauteile-Übersicht



- 1. Heizungsgehäuse (R)
- 2. Schachtdichtung
- 3. Spritzwasserkanal (R)
- 4. Temperatur-Stellantrieb
- 5. Verdampfer-Wärmeaustauscher

- 6. Flanschdichtung
- 7. Flanschcappe
- 8. Verdampfersensor
- 9. Defrosterklappe
- 10. Fußklappe
- 11. Temperaturklappe