



KIA Carens UN
(2007-2013)



Karosseriearbeiten Innen und Außen

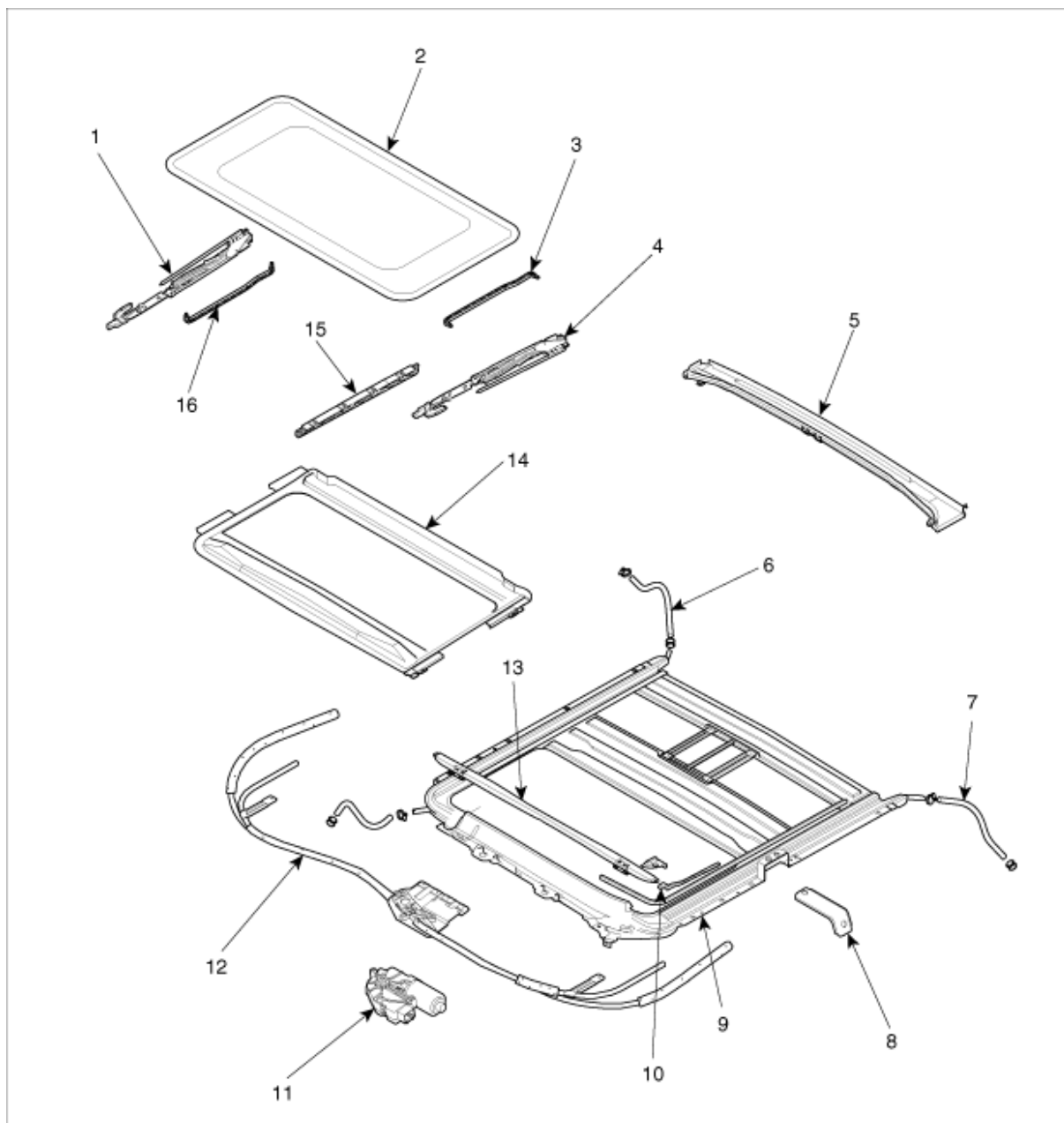
Inhalt

Technische Daten	3
Technische Daten	3
Spezialwerkzeuge	5
Fehlersuche	7
Karosserie außen	9
Kotflügel	9
Motorhaube	10
Heckklappe	17
Tür vorn	21
Tür hinten	33
Anbauteile	50
Außenspiegel	53
Spoiler	55
Schiebedach	56
Bauteile und Bauteile-Übersicht	56
Schiebedach	57
Schiebedachschalter	65
Schiebedachmotor	66
Innenausstattung	68
Konsole	68
Armaturenbrett	72
Dachverkleidung	81
Verkleidungen	86
Windschutzscheibe	91
Windlaufverkleidung	98
Stoßfänger	99
Stoßfänger vorn	99
Stoßfänger hinten	101

Sitz & elektr. verstellbarer Sitz	103
Bauteile und Bauteile-Übersicht.....	103
Motor der elektrischen Sitzverstellung	104
Steuerschalter für elektrische Sitzverstellung	107
Sitz vorn.....	108
Rücksitze	117
Sitzheizung	138
Bauteile und Bauteile-Übersicht.....	138
Sitzheizungsschalter	139
Sitzheizung	140
Sicherheitsgurt.....	141
Sicherheitsgurt vorn	141

Schiebedach

Bauteile und Bauteile-Übersicht



- 1. Führung
- 2. Scheibe
- 3. Tropfverbindung
- 4. Führung
- 5. Ablaufschiene

- 6. Ablaufschlauch
- 7. Ablaufschlauch
- 8. Einstellhalterung
- 9. Rahmen
- 10. Abweiserstange

- 11. Motor
- 12. Antriebseinheit
- 13. Abweiser
- 14. Sonnenblende
- 15. Zierblende
- 16. Tropfverbindung