



**KIA Carens UN**  
(2007-2013)



**Bremsanlage**

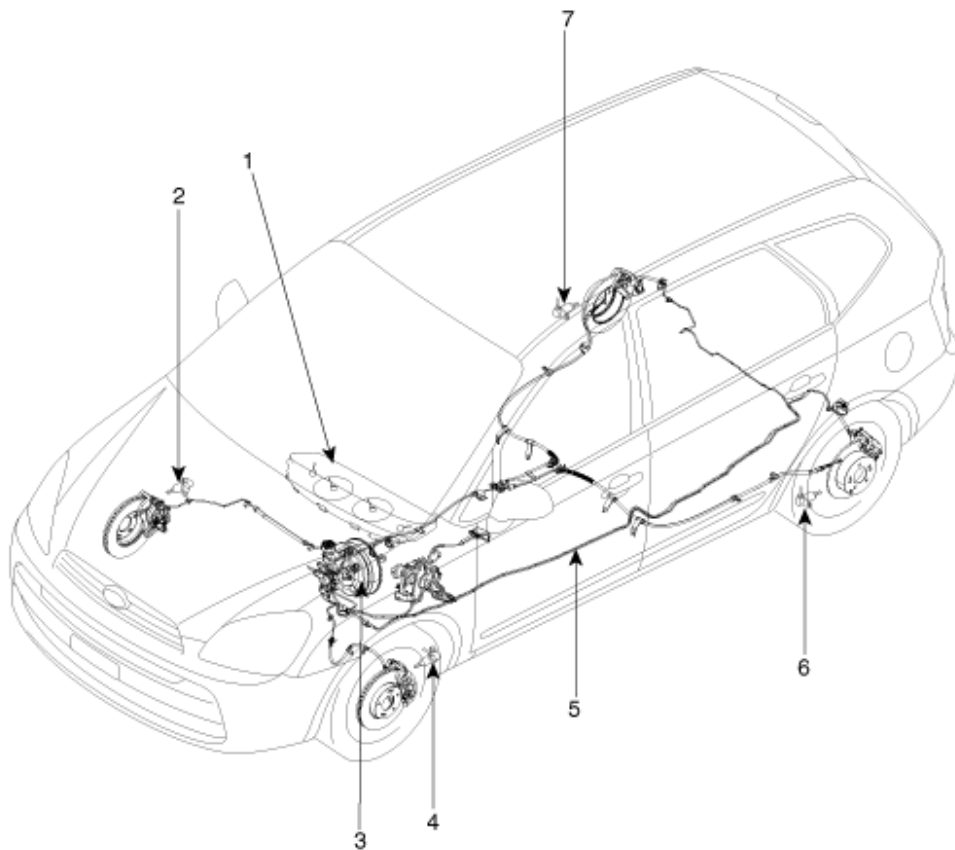
# Inhalt

<b>Technische Daten</b> .....	<b>3</b>
Technische Daten .....	3
Spezialwerkzeuge .....	9
Fehlersuche .....	10
<b>Bremsanlage</b> .....	<b>12</b>
Beschreibung und Bedienung .....	12
Reparaturverfahren .....	13
Bremskraftverstärker .....	19
Hauptzylinder .....	23
Dosierventil .....	31
Bremsleitungssystem .....	33
Bremspedal .....	38
Vordere-Scheibenbremse .....	41
Hinterrad-Scheibenbremse .....	50
<b>Feststellbremssystem</b> .....	<b>61</b>
Feststellbremse .....	61
<b>ABS (Antiblockiersystem)</b> .....	<b>70</b>
Bauteile und Bauteile-Übersicht .....	70
Beschreibung und Bedienung .....	71
Schematische Darstellungen .....	78
Fehlersuche .....	82
ABS-Steuergerät .....	96
Vorderrad-Drehzahlsensor .....	98
Hinterrad-Drehzahlsensor .....	101
<b>ESP-System (Elektronisches Stabilitätsprogramm)</b> .....	<b>104</b>
Beschreibung und Bedienung .....	104
Schematische Darstellungen .....	110
Bauteile und Bauteile-Übersicht .....	114

Fehlersuche .....	115
Gierraten- & Querschleunigungssensor .....	117
Hauptzylinder-Drucksensor .....	119
Schalter für ESP aus.....	121
Lenkwinkelsensor .....	123

# ABS (Antiblockiersystem)

## Bauteile und Bauteile-Übersicht



- 1. Kombiinstrument (ABS-/EBD-Warnleuchte)
- 2. Raddrehzahlsensor vorne links
- 3. ABS-Steuermodul (HECU)

- 4. Raddrehzahlsensor vorne rechts
- 5. Hydraulikleitung
- 6. Raddrehzahlsensor hinten rechts
- 7. Raddrehzahlsensor hinten links