



**KIA Carens UN**  
(2007-2013)



**Motor und Motorelektrik 1,6 Liter Benziner 132 PS**

## Inhalt

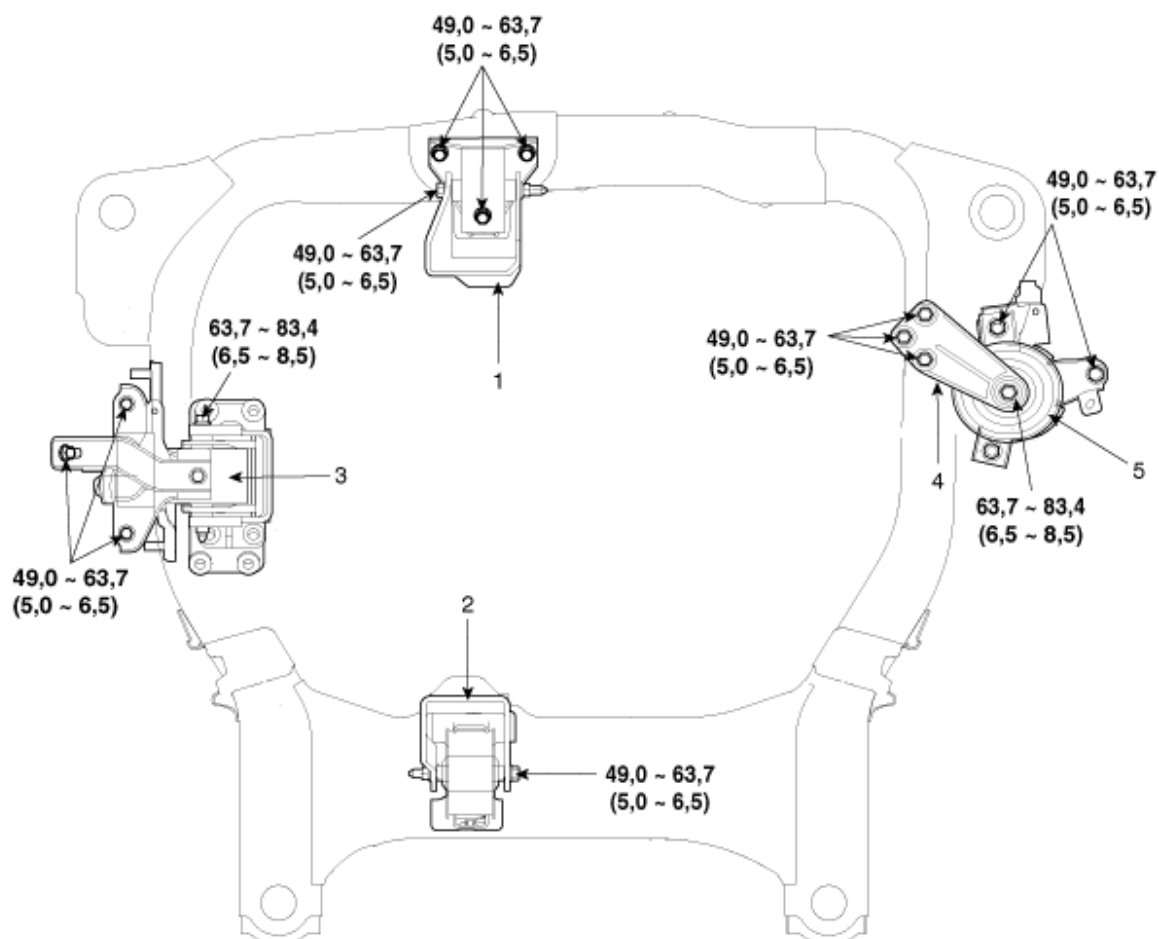
<b>Motormechnik</b> .....	<b>3</b>
Technische Daten .....	3
Reparaturverfahren .....	9
Fehlersuche .....	17
Spezialwerkzeuge .....	21
<b>Motor- und Getriebeeinheit</b> .....	<b>23</b>
Motoraufhängung.....	23
Motor- und Getriebeeinheit .....	24
<b>Motorsteuerung</b> .....	<b>31</b>
Steuerkette.....	31
<b>Zylinderkopf</b> .....	<b>48</b>
Bauteile und Bauteile-Übersicht.....	48
Reparaturverfahren .....	50
<b>Motorblock</b> .....	<b>65</b>
Bauteile und Bauteile-Übersicht.....	65
Reparaturverfahren .....	67
<b>Motorkühlung</b> .....	<b>93</b>
Fehlersuche .....	93
Kühlmittel .....	95
Thermostat.....	97
Kühlmittelpumpe .....	102
Kühler.....	108
<b>Motorschmierung</b> .....	<b>114</b>
Ölpumpe .....	114
Motoröl.....	115
Ölwanne.....	118
<b>Ansaug- und Abgassystem</b> .....	<b>120</b>
Ansaugkrümmer.....	120

Abgaskrümmer.....	123
Schalldämpfer.....	128
<b>Motorelektrik .....</b>	<b>129</b>
Technische Daten .....	129
Fehlersuche .....	131
Spezialwerkzeuge.....	134
Allgemeine Informationen .....	135
<b>Zündsystem .....</b>	<b>144</b>
Beschreibung und Bedienung .....	144
Reparaturverfahren.....	145
Fehlersuche .....	149
<b>Ladesystem.....</b>	<b>151</b>
Beschreibung und Bedienung .....	151
Reparaturverfahren.....	152
Lichtmaschine.....	158
Batterie.....	163
<b>Anlasssystem.....</b>	<b>168</b>
Beschreibung und Bedienung .....	168
Reparaturverfahren.....	169
Anlasser.....	172
Anlasserrelais .....	181

# Motor- und Getriebeeinheit

## Motoraufhängung

### Bauteile und Bauteile-Übersicht

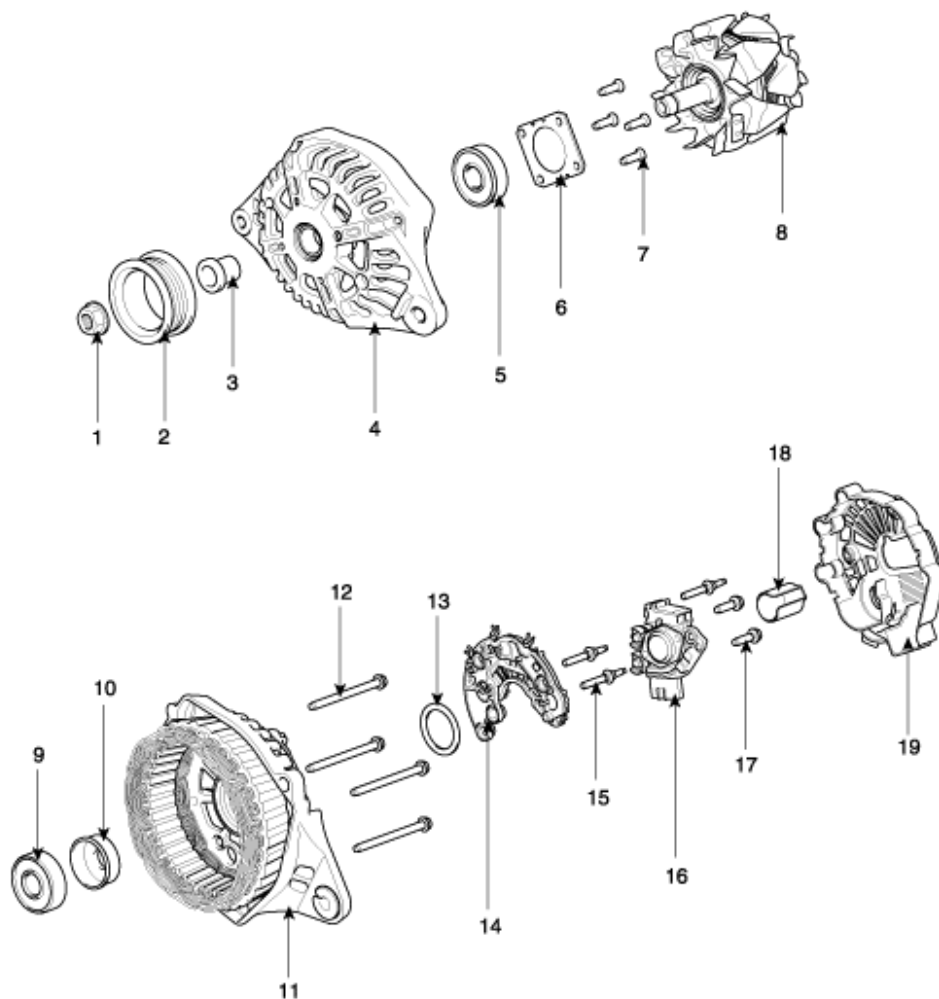


Anzugsdrehmoment: Nm (kgfm)

- |  |                              |
|--|------------------------------|
| 1. Vordere Aufhängungsstützenhalterung | 4. Motorträger               |
| 2. Hintere Aufhängungsstützenhalterung | 5. Motoraufhängungshalterung |
| 3. Getriebeaufhängungshalterung        |                              |

# Lichtmaschine

## Bauteile und Bauteile-Übersicht



- |                        |                            |
|------------------------|----------------------------|
| 1. Mutter              | 11. Hintere Abdeckung      |
| 2. Riemenscheibe       | 12. Schrauben              |
| 3. Distanzscheibe      | 13. Dichtung               |
| 4. Frontabdeckung      | 14. Gleichrichter          |
| 5. Vorderes Lager      | 15. Stehbolzen             |
| 6. Lagerdeckel         | 16. Bürstenträger          |
| 7. Lagerdeckelschraube | 17. Bürstenhalterschrauben |
| 8. Rotor               | 18. Schleifringführung     |
| 9. Hinteres Lager      | 19. Deckel                 |
| 10. Lagerdeckel        |                            |