



**Kia Sorento XM**  
(2009-2015)



**Heizung, Lüftung und Klimaanlage**

## Inhalt

<b>Technische Daten</b> .....	<b>3</b>
Technische Daten .....	3
Spezialwerkzeuge .....	5
Fehlersuche .....	6
<b>Klimasystem</b> .....	<b>8</b>
Allgemeine Sicherheitsinformationen und Vorsichtshinweise .....	8
Beschreibung und Bedienung .....	15
Reparaturverfahren .....	16
Bauteile und Bauteile-Übersicht .....	24
Kompressoröl .....	26
Kältemittelleitung .....	27
Kompressor .....	28
Kondensator .....	36
Trocknerflasche .....	38
Klimaanlagen-Druckwandler .....	39
Verdampfer Temperatursensor .....	42
Innenraumsensor (nur DATC) .....	45
Fotosensor .....	48
Außentemperatursensor .....	50
Auto-Beschlagentfernungssensor (nur DATC) .....	53
Kombiinstrument-Ionisierer (nur DATC) .....	55
<b>Heizung</b> .....	<b>57</b>
Heizungskasten .....	57
Wärmetauscher .....	65
Verdampfer-Wärmetauscher .....	66
PTC-Heizung (Nur Diesel) .....	68
Temperatur-Stellantrieb .....	71

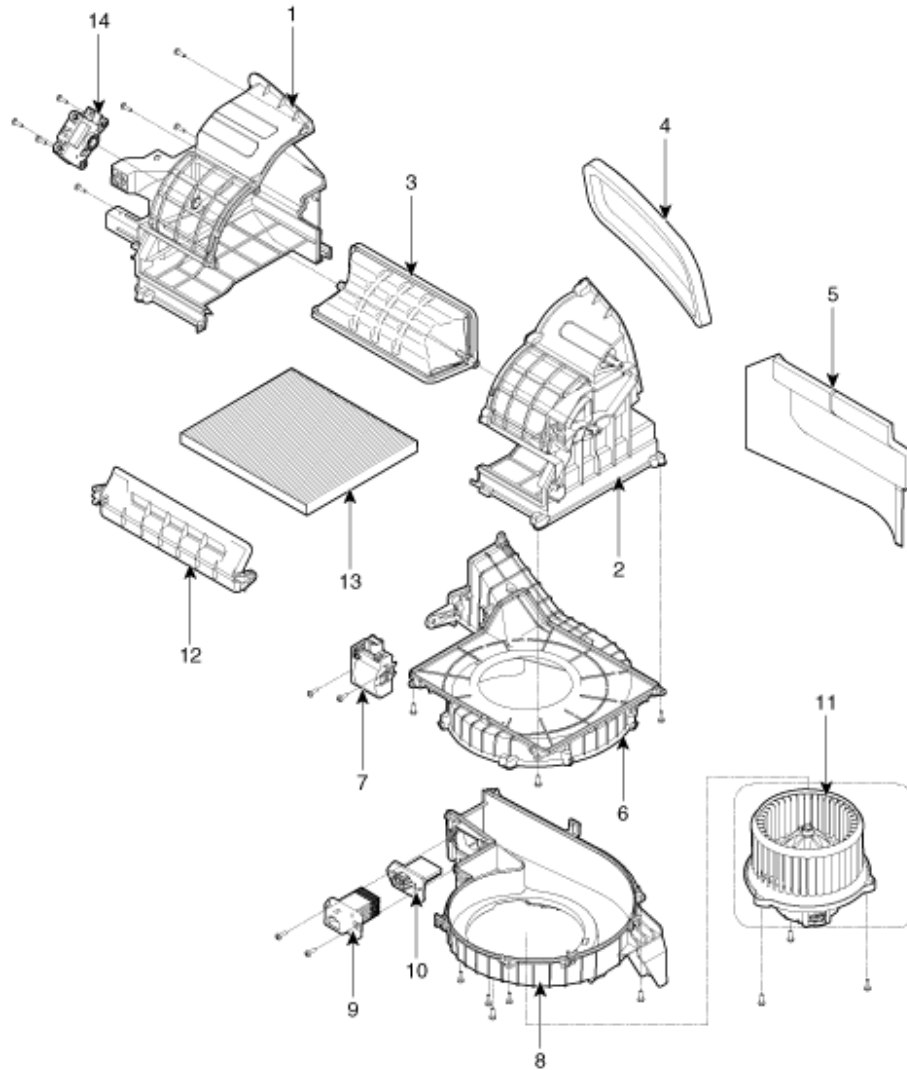
Modus-Stellantrieb .....	78
Auto-Beschlagentfernungsstellantrieb .....	82
<b>Gebläse .....</b>	<b>87</b>
Gebälseeinheit .....	87
Gebälsemotor .....	93
Gebälsewiderstand (Manuell) .....	95
Power Mosfet (DATC) .....	96
Luftfilter Klimaanlagesteuerung.....	97
Einlaß-Stellglied .....	100
<b>Klimaanlage hinten.....</b>	<b>105</b>
Klimaanlageneinheit hinten .....	105
Hintere Gebläseeinheit.....	109
Hinterer Gebläsewiderstand.....	110
<b>Steuerung .....</b>	<b>111</b>
Heizungs- und Klimaanlage-Steuergerät (Manuell) .....	111
Heizungs- und Klimaanlage-Steuergerät (DATC) .....	116

# Gebälse

## Gebälseeinheit

### Bauteile und Bauteile-Übersicht

Linkslenkung ist abgebildet.  
Rechtslenkung ist spiegelbildlich.



- |                           |                                     |  |
|---------------------------|-------------------------------------|--|
| 1. Ansauggehäuse (links)  | 6. Gebläsegehäuse (oben)            | 11. Gebläsemotor                       |
| 2. Ansauggehäuse (rechts) | 7. Instrumentenblock-<br>ionisierer | 12. Luftfilterabdeckung                |
| 3. Einlassklappe          | 8. Unteres Gebläsegehäuse           | 13. Luftfilter                         |
| 4. Windlaufdichtung       | 9. Power Mosfet (DATC)              | 14. Frischluft/Umluft-<br>Stellantrieb |
| 5. NVH-Dichtung           | 10. Gebläsewiderstand<br>(manuell)  |  |