



Kia Sorento XM
(2009-2015)



Karosseriearbeiten Innen und Außen

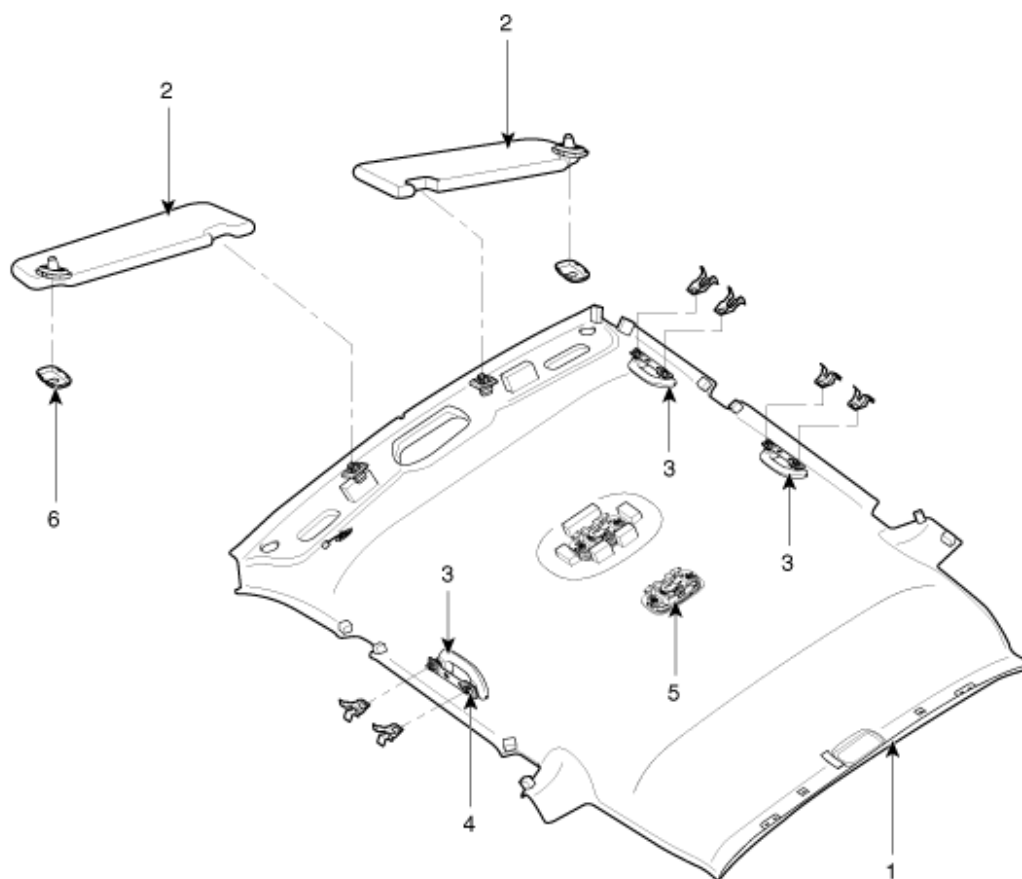
Inhalt

Technische Daten	3
Technische Daten	3
Spezialwerkzeuge	6
Fehlersuche	8
Karosserie außen	10
Kotflügel	10
Motorhaube	12
Heckklappe	17
Vordertür	21
Hintertür	33
Karosserieseitenleisten	45
Panorama Schiebedach	51
Spiegel	68
Obere Windlaufabdeckung	70
Innenraum	71
Konsole	71
Armaturenbrett	75
Dachverkleidung	93
Innenverkleidung	99
Kofferraumverkleidung	107
Windschutzscheibe	110
Bauteile	116
Stoßfänger	119
Stoßfänger vorn	119
Stoßfänger hinten	122
Sitz & elektr. verstellbarer Sitz	125
Vordersitz	125
Rücksitz	133

Sicherheitsgurt	158
Bauteile und Bauteile-Übersicht.....	158
Vordersitzgurt.....	159
Rücksitzgurt	163

Dachverkleidung

Bauteile und Bauteile-Übersicht



- 1. Dachhimmel
- 2. Sonnenblende
- 3. Haltegriff

- 4. Haltegriffhalterung
- 5. Innenraumleuchte
- 6. Befestigungsabdeckung der Sonnenblende