



VW Crafter
(2017 ➤)



Karosserie-Montagearbeiten Außen



Inhaltsverzeichnis

00 - Technische Daten	1
1 Sicherheitshinweise	1
1.1 Sicherheitsmaßnahmen bei Arbeiten in der Nähe von Hochvoltkomponenten	1
1.2 Sicherheitsmaßnahmen bei Arbeiten am Hochvoltsystem	1
1.3 Sicherheitsmaßnahmen bei Arbeiten an Fahrzeugen mit Start-Stopp-System	2
1.4 Sicherheitsmaßnahmen bei Probefahrt mit Prüf- und Messgeräten	2
1.5 Sicherheitsmaßnahmen bei Arbeiten am Kühlsystem	2
2 Reparaturhinweise	4
2.1 Allgemeine Reparaturhinweise	4
2.2 Kontaktkorrosion	4
2.3 Leitungsverlegung und -befestigung	5
2.4 Schrauben, Muttern	5
3 Gefährdungseinstufung des Hochvoltsystems	7
50 - Karosserie vorn	8
1 Schlossträger	8
1.1 Montageübersicht - Schlossträger	8
1.2 Schlossträger aus- und einbauen	11
1.3 Servicestellung durchführen und zurücksetzen	17
1.4 Luftführung aus- und einbauen	25
1.5 Streben Schlossträger aus- und einbauen	30
2 Kotflügel	33
2.1 Montageübersicht - Kotflügel	33
2.2 Kotflügel aus- und einbauen	34
3 Stirnwand	41
3.1 Montageübersicht - Wasserkastenabdeckung	41
3.2 Wasserkastenabdeckung aus- und einbauen	44
4 Tragrahmen Hochvoltkomponenten	51
4.1 Montageübersicht - Tragrahmen Hochvoltkomponenten	51
4.2 Tragrahmen aus- und einbauen	51
51 - Karosserie mitte	56
1 Tragrahmen für Hochvoltbatterie 1 AX2	56
1.1 Montageübersicht - Tragrahmen für Hochvoltbatterie 1 AX2	56
1.2 Tragrahmen für Hochvoltbatterie 1 AX2 aus- und einbauen	58
2 Deformationselemente	59
2.1 Montageübersicht - Deformationselemente	59
2.2 Deformationselemente aus- und einbauen	59
55 - Deckel, Klappen	61
1 Frontklappe	61
1.1 Montageübersicht - Frontklappe	61
1.2 Montageübersicht - Bowdenzug	64
1.3 Frontklappe aus- und einbauen	65
1.4 Frontklappe einstellen	68
1.5 Klappenschloss aus- und einbauen	71
1.6 Betätigungshebel für Klappenschloss aus- und einbauen	73
1.7 Schließbügel aus- und einbauen	73
1.8 Scharniere aus- und einbauen	74
1.9 Dämpfung aus- und einbauen	76
1.10 Bowdenzug aus- und einbauen	77
1.11 Stützstange aus- und einbauen	79



2	Tankklappeneinheit	82
2.1	Montageübersicht - Tankklappeneinheit	82
2.2	Tankklappe aus- und einbauen	83
57	- Türen vorn/Türeinbauteile/Zentralverriegelung	86
1	Tür	86
1.1	Montageübersicht - Tür	86
1.2	Montageübersicht - Türdichtungen	88
1.3	Türinnendichtung aus- und einbauen	91
1.4	Tür aus- und einbauen	94
1.5	Tür einstellen	96
1.6	Schließbügel einstellen	98
1.7	Türscharnier aus- und einbauen	99
1.8	Türfeststeller aus- und einbauen	100
2	Türeinbauteile	102
2.1	Montageübersicht - Türeinbauteile	102
2.2	Montageübersicht - Fensterheber	103
2.3	Montageübersicht - Türgriff und Türschloss	104
2.4	Montageübersicht - Fensterführungen und Fensterschachtleisten	105
2.5	Fensterhebermotor aus- und einbauen	106
2.6	Fensterheber aus- und einbauen	107
2.7	Türinnenabdeckung aus- und einbauen	109
2.8	Schließbügel aus- und einbauen	110
2.9	Türgriff aus- und einbauen	111
2.10	Lagerbügel aus- und einbauen	113
2.11	Türschloss aus- und einbauen	114
2.12	Fensterführung aus- und einbauen	117
2.13	Schließzylinder aus- und einbauen	118
2.14	Abdeckkappe am Türgriff aus- und einbauen	120
2.15	Fensterschachtleiste innen aus- und einbauen	121
2.16	Fensterschachtleiste außen aus- und einbauen	122
3	Zentralverriegelung	124
3.1	Einbauorteübersicht - Zentralverriegelung	124
3.2	Türsteuergerät Fahrerseite J386 und Türsteuergerät Beifahrerseite J387 aus- und einbauen	126
3.3	Batterie für den Zündschlüssel aus- und einbauen	127
3.4	Abdeckkappe am Zündschlüssel aus- und einbauen	128
3.5	Kontaktschalter für Motorhaube F266 aus- und einbauen	130
58	- Türen hinten/Türeinbauteile	131
1	Tür	131
1.1	Montageübersicht - Tür	131
1.2	Montageübersicht - Türdichtungen	131
1.3	Tür aus- und einbauen	132
1.4	Tür einstellen	134
1.5	Schließbügel einstellen	135
1.6	Türscharniere aus- und einbauen	139
1.7	Türfeststeller aus- und einbauen	140
1.8	Türinnendichtung aus- und einbauen	143
2	Türeinbauteile	145
2.1	Montageübersicht - Türgriff und Türschloss	145
2.2	Türeinbauteile aus- und einbauen	152
2.3	Schließbügel aus- und einbauen	162
2.4	Türgriff aus- und einbauen	164
2.5	Lagerbügel aus- und einbauen	166



2.6	Türschloss aus- und einbauen	169
2.7	Abdeckkappe am Türgriff aus- und einbauen	179
2.8	Schließzylinder aus- und einbauen	182
3	Schiebetür	184
3.1	Montageübersicht - Schiebetür	184
3.2	Montageübersicht - Türdichtungen	188
3.3	Schiebetür aus- und einbauen	188
3.4	Schiebetür einstellen	191
3.5	Anbauteile aus- und einbauen	198
3.6	Türinnendichtung aus- und einbauen	204
3.7	Türsteuergerät hinten rechts J389 aus- und einbauen	206
4	Heckflügeltür	207
4.1	Montageübersicht - Heckflügeltür	207
4.2	Montageübersicht - Türdichtungen	211
4.3	Heckflügeltür aus- und einbauen	211
4.4	Heckflügeltür einstellen	213
4.5	Scharniere aus- und einbauen	214
4.6	Türanbauteile aus- und einbauen, Heckflügeltür	216
4.7	Türaußendichtung aus- und einbauen	223
4.8	Türinnendichtung aus- und einbauen	224
63	- Stoßfänger	226
1	Stoßfänger vorn	226
1.1	Montageübersicht - Stoßfängerabdeckung	226
1.2	Stoßfängerabdeckung aus- und einbauen	228
1.3	Aufprallträger aus- und einbauen	232
1.4	Anbauteile aus- und einbauen	235
1.5	Stoßfängerabdeckung in Stand setzen	238
2	Stoßfänger hinten	243
2.1	Montageübersicht - Stoßfängerabdeckung	243
2.2	Montageübersicht - Aufprallträger	244
2.3	Stoßfängerabdeckung aus- und einbauen	247
2.4	Aufprallträger aus- und einbauen	251
2.5	Anbauteile aus- und einbauen	254
2.6	Geberhalter für Einparkhilfe einbauen	255
64	- Verglasung	258
1	Reparaturhinweise	258
1.1	Mindestaushärtezeiten für geklebte Scheiben	258
1.2	Scheibeninstandsetzung	258
1.3	Einbauhinweise für geklebte Scheiben	259
1.4	Nicht zerstörte Scheiben zum Einbauen vorbereiten	261
1.5	Neue Scheiben zum Einbauen vorbereiten	263
1.6	Karosseriefansch zum Einbauen vorbereiten	264
1.7	Reinigung bei Verschmutzungen durch Klebstoff	265
2	Frontscheibe	267
2.1	Montageübersicht - Frontscheibe	267
2.2	Frontscheibe aus- und einbauen	267
3	Heckscheibe	273
3.1	Montageübersicht - Heckscheibe	273
3.2	Heckscheibe aus- und einbauen	275
4	Seitenscheiben	290
4.1	Montageübersicht - Seitenscheibe vorn	290
4.2	Montageübersicht - Seitenscheibe hinten	291
4.3	Seitenscheibe vorn aus- und einbauen	293



4.4	Seitenscheibe hinten aus- und einbauen	301
5	Türscheiben	305
5.1	Montageübersicht - Türscheibe hinten	305
5.2	Türscheibe vorn aus- und einbauen	305
5.3	Fest stehende Türscheibe vorn aus- und einbauen	306
5.4	Türscheibe hinten aus- und einbauen	308
5.5	Seitenscheibe beweglich für Schiebefenster aus- und einbauen	311
66	- Außenausstattung	315
1	Kühlergrill/Frontblende	315
1.1	Montageübersicht - Kühlergrill	315
1.2	Kühlergrill aus- und einbauen	316
2	Leisten / Blenden / Verbreiterungen / Verkleidungen	317
2.1	Montageübersicht - Abdeckungen	317
2.2	Montageübersicht - Radlaufabdeckungen	318
2.3	Abdeckung aus- und einbauen	320
2.4	Zierleiste aus- und einbauen	334
2.5	Blende B-Säule aus- und einbauen	336
2.6	Radlaufabdeckungen aus- und einbauen	337
3	Geräuschkämpfung	340
3.1	Montageübersicht - Geräuschkämpfung	340
3.2	Geräuschkämpfung aus- und einbauen	341
4	Unterbodenverkleidung	345
4.1	Einbauorteübersicht - Unterbodenverkleidungen	345
4.2	Montageübersicht - Unterbodenverkleidungen	347
4.3	Unterbodenverkleidung vorn aus- und einbauen	349
4.4	Unterbodenverkleidung Mitte hinten aus- und einbauen	355
4.5	Unterbodenverkleidung Mitte aus- und einbauen	358
4.6	Unterbodenverkleidung hinten aus- und einbauen	361
5	Dachschielen für Dachlastenträger	367
5.1	Montageübersicht - Dachschielen für Dachlastenträger	367
6	Außenspiegel	368
6.1	Montageübersicht - Außenspiegel	368
6.2	Außenspiegel aus- und einbauen	370
6.3	Spiegelglas aus- und einbauen	372
6.4	Spiegelkappe aus- und einbauen	373
6.5	Spiegelrahmen aus- und einbauen	375
7	Radhausschale	377
7.1	Montageübersicht - Radhausschale vorn	377
7.2	Radhausschale vorn aus- und einbauen	377
8	Schriftzüge und Embleme	381
8.1	Montageübersicht - Schriftzüge und Embleme	381
8.2	Maßangaben - Schriftzüge und Embleme am Heck	386
8.3	Maßangaben - Schriftzüge und Embleme an den Seiten	389
8.4	Schriftzüge und Embleme am Heck ersetzen	391
8.5	Allgemeines zum Ersetzen von Schriftzügen und Emblemen	395
8.6	Schriftzüge und Embleme für Kühlergrill aus- und einbauen	396
9	Anhängevorrichtung	400
9.1	Montageübersicht - Anhängevorrichtung	400
9.2	Anhängevorrichtung aus- und einbauen	402
10	Reserveradhalter	408
10.1	Montageübersicht - Reserveradhalter	408
10.2	Reserveradhalter aus- und einbauen	409
11	Schmutzfänger	414



11.1	Montageübersicht - Schmutzfänger	414
11.2	Schmutzfänger aus- und einbauen	414
12	Wärmeschutzbleche	418
12.1	Montageübersicht - Wärmeschutzbleche	418
12.2	Wärmeschutzblech vorn aus- und einbauen	419
12.3	Wärmeschutzblech Mitte aus- und einbauen	420
12.4	Wärmeschutzblech hinten aus- und einbauen	420
13	Pritschenbodenaufbau	422
13.1	Montageübersicht - Pritschenbodenaufbau	422
13.2	Montageübersicht - Pritschenaufbau	425
13.3	Montageübersicht - Abschlussquerträger	426
13.4	Montageübersicht - Trägerteil	427
13.5	Montageübersicht - Unterfahrschutz	428
13.6	Montageübersicht - Radhaus	429
13.7	Pritschenaufbau aus- und einbauen	430
13.8	Bordwand aus- und einbauen	432
13.9	Trägerteil aus- und einbauen	433
13.10	Unterfahrschutz seitlich aus- und einbauen	435
13.11	Radhaus aus- und einbauen	437



1 - Wasserkastenabdeckung rechts

- aus- und einbauen \Rightarrow [Seite 46](#)

2 - Wasserkastenabdeckung links

- aus- und einbauen \Rightarrow [Seite 46](#)

3 - Schraube

- 8 Nm

4 - Abstützung

- Wasserkastenabdeckung
- aus- und einbauen \Rightarrow [Seite 44](#)

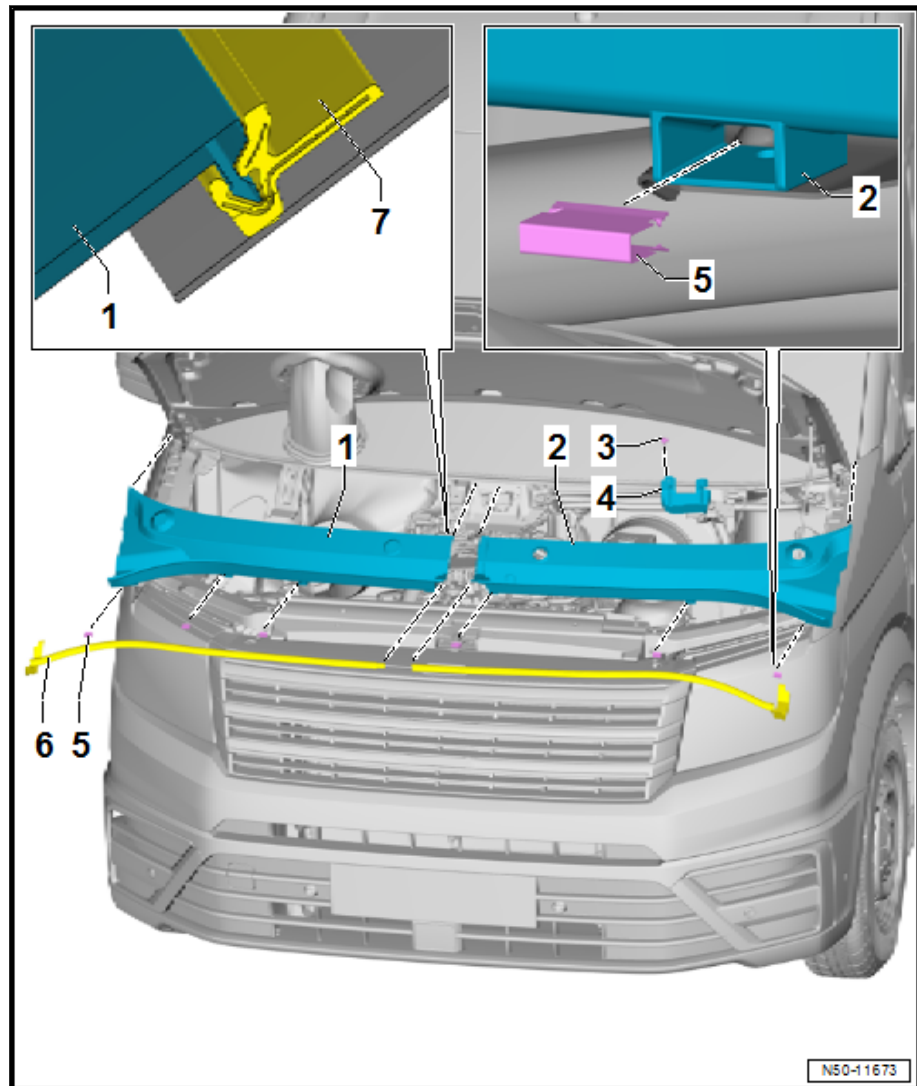
5 - Klammern

- 6 Stück

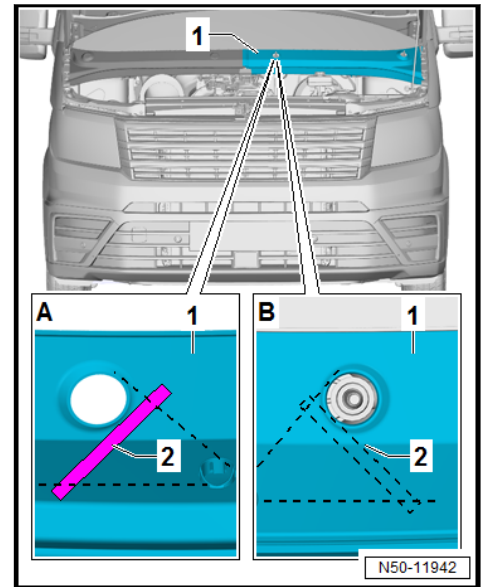
6 - Dichtung

7 - Einfassprofil

- an der Frontscheibe



3.1.3 Montageübersicht - Wasserkastenabdeckung, e-Crafter bzw. e-TGE

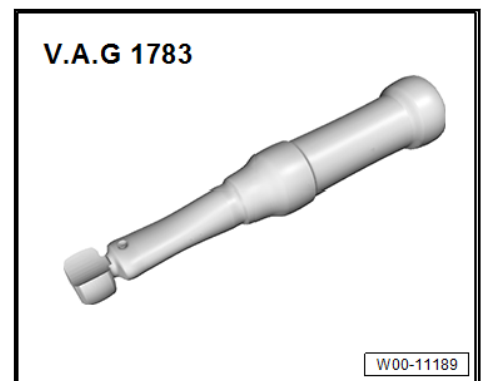


- A- Unterseite Wasserkastenabdeckung links -1-
- B- Oberseite Wasserkastenabdeckung links -1-
- Profilschaum -2- in gezeigter Richtung aufgetragen.
- Wasserkastenabdeckungen einbauen ⇒ [Seite 44](#) .

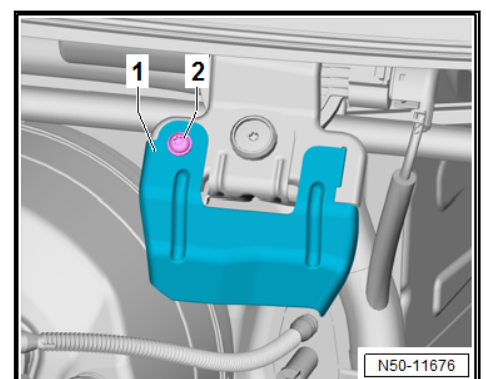
3.2.5 Abstützung Wasserkastenabdeckung aus- und einbauen

Benötigte Spezialwerkzeuge, Prüf- und Messgeräte sowie Hilfsmittel

- ◆ Drehmomentschlüssel -V.A.G 1783-



Ausbauen



- Wasserkastenabdeckung links ausbauen ⇒ [Seite 44](#) .