



**VW Crafter**  
(2017 ➤)



**Karosserie-Montagearbeiten Innen**



## Inhaltsverzeichnis

<b>00 - Technische Daten</b>	<b>1</b>
<b>1 Sicherheitshinweise</b>	<b>1</b>
1.1 Sicherheitsmaßnahmen bei Arbeiten an Fahrzeugen mit Start-Stopp-System	1
1.2 Sicherheitsmaßnahmen bei Probefahrt mit Prüf- und Messgeräten	2
1.3 Sicherheitsmaßnahmen bei Arbeiten mit pyrotechnischen Bauteilen	2
1.4 Airbag-Sicherheitsvorschriften	3
1.5 Airbagdeaktivierung	4
1.6 Lagerung, Transport und Entsorgung von Airbag-, Gurtstraffer- und Batterieabtrennungseinheiten (pyrotechnische Bauteile)	4
1.7 Zusätzliche Sicherheitsvorschriften für Seitenairbag	4
1.8 Zusätzliche Sicherheitsvorschriften für Kopfairbag	5
1.9 Sicherheitsvorschriften für Crashesensoren (Drucksensoren) für Seitenairbag vorn	5
1.10 Austausch von pyrotechnischen, elektrischen und mechanischen Bauteilen des Rückhaltesystems nach einem Unfall	6
1.11 Prüfen von Airbag-Befestigungsteilen nach einem Unfall	7
1.12 Unfall ohne Airbag-Auslösung	7
1.13 Prüfen von Sicherheitsgurten	8
1.14 Gurtband prüfen	8
1.15 Gurtaufrollautomat (Sperrwirkung) prüfen	9
1.16 Gurtschloss-Sichtprüfung	10
1.17 Gurtschloss-Funktionsprüfung	10
1.18 Umlenkbeschläge und Schlosszunge prüfen	10
1.19 Befestigungsteile und Befestigungspunkte nach einem Unfall prüfen	11
1.20 Prüfen der Kindersitzhaltefunktion des Sicherheitsgurts für Zusatz-Kindersitze (nicht für den Fahrersicherheitsgurt) - Ländervariante	11
1.21 Sicherheitsmaßnahmen bei Arbeiten in der Nähe von Hochvoltkomponenten	11
1.22 Sicherheitsmaßnahmen bei Arbeiten am Hochvoltsystem	12
<b>2 Reparaturhinweise</b>	<b>13</b>
2.1 Allgemeine Reparaturhinweise	13
2.2 Kontaktkorrosion	13
2.3 Leitungsverlegung und -befestigung	13
2.4 Erklärungen für die Produktionssteuerungsnummer (PR-Nr.)	14
<b>3 Gefährdungseinstufung des Hochvoltsystems</b>	<b>15</b>
<b>68 - Innenausstattung</b>	<b>16</b>
<b>1 Ablagen/Abdeckungen</b>	<b>16</b>
1.1 Einbauorteübersicht - Ablagen/Abdeckungen	16
1.2 Montageübersicht - Schalttafelabdeckung Fahrerseite	18
1.3 Montageübersicht - Schalttafelabdeckung Beifahrerseite	19
1.4 Montageübersicht - Lenksäulenverkleidung	19
1.5 Montageübersicht - Handschuhfach	20
1.6 Montageübersicht - Ablage im Dachhimmel	22
1.7 Montageübersicht - Verkleidung für Handbremshebel	24
1.8 Schalttafelabdeckung Fahrerseite aus- und einbauen	25
1.9 Spaltabdeckung Schalttafeleinsatz aus- und einbauen	27
1.10 Schalttafelabdeckung Beifahrerseite aus- und einbauen	27
1.11 Lenksäulenverkleidung oben aus- und einbauen	28
1.12 Lenksäulenverkleidung unten aus- und einbauen	29
1.13 Handschuhfachöffner aus- und einbauen	30
1.14 Handschuhfach aus- und einbauen	31
1.15 Handschuhfachdeckel aus- und einbauen	32
1.16 Bremsenhandbuch Handschuhfachdeckel aus- und einbauen	33
1.17 Handschuhfachdeckel Servicestellung	33



1.18	Ablage Dachhimmel aus- und einbauen	35
1.19	Verkleidung Handbremshebel aus- und einbauen	46
1.20	Deckel für Zentralelektrik aus- und einbauen	47
1.21	Ablagefach Schalttafel aus- und einbauen	48
1.22	Einbaurahmen Informationselektronik aus- und einbauen	51
1.23	Fußraumabdeckung aus- und einbauen	52
1.24	Abdeckung Frontscheibenheizung für Spurhalteassistent Z67 aus- und einbauen	53
<b>2</b>	<b>Ausstattungen</b>	<b>54</b>
2.1	Montageübersicht - Sonnenblenden	54
2.2	Montageübersicht - Haltegriff	56
2.3	Montageübersicht - Trennwand	59
2.4	Montageübersicht - Verzurrstreben	62
2.5	Montageübersicht - Sitzstreben	64
2.6	Sonnenblende aus- und einbauen	65
2.7	Mittellager für Sonnenblende aus- und einbauen	70
2.8	Haltegriff aus- und einbauen	72
2.9	Staukasten Bordwerkzeug aus- und einbauen	76
2.10	Trennwand aus- und einbauen	77
2.11	Verzurrstrebe aus- und einbauen	83
2.12	Mantelhaken aus- und einbauen	87
2.13	Sitzstreben aus- und einbauen	87
2.14	Montageübersicht Halter für Radrollstabilität	90
2.15	Halter für Radrollstabilität aus- und einbauen	91
<b>3</b>	<b>Mittelkonsole</b>	<b>94</b>
3.1	Montageübersicht - Mittelkonsole	94
3.2	Abdeckung Mittelkonsole aus- und einbauen	95
3.3	Ascher vorn aus- und einbauen	96
3.4	Ablagefach Mittelkonsole vorn aus- und einbauen	96
3.5	Verkleidung Mittelkonsole Fußraum vorn aus- und einbauen	97
3.6	Mittelkonsole aus- und einbauen	98
3.7	Blende Bedienungs- und Anzeigeeinheit aus- und einbauen	99
3.8	Münzablage aus- und einbauen	100
<b>4</b>	<b>Innenspiegel</b>	<b>101</b>
4.1	Montageübersicht - Innenspiegel	101
4.2	Innenspiegel aus- und einbauen	102
<b>69</b>	<b>Insassenschutz</b>	<b>105</b>
<b>1</b>	<b>Sicherheitsgurte</b>	<b>105</b>
1.1	Einbauorteübersicht - Sicherheitsgurte und Befestigungspunkte	105
1.2	Montageübersicht - Dreipunkt-Sicherheitsgurt vorn	109
1.3	Montageübersicht - Dreipunkt-Sicherheitsgurt hinten außen	111
1.4	Montageübersicht - Dreipunkt-Sicherheitsgurt hinten in der Mitte	112
1.5	Montageübersicht - Dreipunkt-Sicherheitsgurt hinten, Einzelsitz Fahrgastraum	113
1.6	Montageübersicht - Gurtschloss vorn	114
1.7	Montageübersicht - Gurtschloss hinten	115
1.8	Dreipunkt-Sicherheitsgurt vorn aus- und einbauen	117
1.9	Dreipunkt-Sicherheitsgurt hinten aus- und einbauen	122
1.10	Gurtführung hinten aus- und einbauen	127
1.11	Gurtführung vorn aus- und einbauen	131
1.12	Gurtendbeschlag vorn aus- und einbauen	134
1.13	Gurtendbeschlag hinten außen aus- und einbauen	135
1.14	Gurtendverstellung aus- und einbauen	137
1.15	Gurtschloss vorn aus- und einbauen	138
1.16	Gurtschloss hinten aus- und einbauen	140
<b>2</b>	<b>Airbag-System</b>	<b>143</b>



2.1	Einbauorteübersicht - Airbag-System	143
<b>3</b>	<b>Steuergerät für Airbag</b>	<b>144</b>
3.1	Montageübersicht - Steuergerät für Airbag	144
3.2	Steuergerät für Airbag J234 aus- und einbauen	144
<b>4</b>	<b>Zünder für Batterieunterbrechung</b>	<b>148</b>
4.1	Zünder für Batterieunterbrechung aus- und einbauen	148
<b>5</b>	<b>Airbag Fahrerseite</b>	<b>149</b>
5.1	Montageübersicht - Airbag Fahrerseite	149
5.2	Airbag-Einheit mit Zünder aus- und einbauen	149
5.3	Rückstellring mit Schleifring (Wickelfeder) aus- und einbauen	152
5.4	Steckverbindung am Airbag ersetzen	153
<b>6</b>	<b>Beifahrerairbag</b>	<b>154</b>
6.1	Montageübersicht - Beifahrerairbag	154
6.2	Airbag-Einheit Beifahrerseite mit Zünder aus- und einbauen	155
6.3	Schlüsselschalter für Abschaltung des Airbags Beifahrerseite E224 aus- und einbauen	157
<b>7</b>	<b>Seitenairbags</b>	<b>159</b>
7.1	Montageübersicht - Seitenairbag vorn	159
7.2	Seitenairbag vorn mit Zünder aus- und einbauen	159
<b>8</b>	<b>Kopfairbags</b>	<b>162</b>
8.1	Montageübersicht - Kopfairbag	162
8.2	Kopfairbag mit Zünder aus- und einbauen	162
<b>9</b>	<b>Crashsensoren für Airbag</b>	<b>166</b>
9.1	Einbauorteübersicht - Crashsensoren für Airbag	166
9.2	Crashsensor für Frontairbag Fahrerseite G283 bzw. Crashsensor für Frontairbag Beifahrerseite G284 aus- und einbauen	166
9.3	Crashsensor für Seitenairbag vorn G179/G180 aus- und einbauen	169
9.4	Crashsensor für Seitenairbag hinten G256/G257 aus- und einbauen	170
<b>10</b>	<b>Sitzbelegungserkennung</b>	<b>173</b>
10.1	Sitzbelegungserkennung aus- und einbauen	173
<b>11</b>	<b>Überrollschutz</b>	<b>174</b>
11.1	Montageübersicht - Überrollschutz	174
11.2	Überrollschutz aus- und einbauen	175
<b>70</b>	<b>- Verkleidungen/Dämpfungen</b>	<b>184</b>
<b>1</b>	<b>Türverkleidungen vorn</b>	<b>184</b>
1.1	Montageübersicht - Türverkleidung vorn	184
1.2	Blende für Mitteltonlautsprecher aus- und einbauen	186
1.3	Blende für Hochtonlautsprecher aus- und einbauen	186
1.4	Zierblende aus- und einbauen	186
1.5	Türverkleidung vorn aus- und einbauen	186
1.6	Zuziehgriff vorn aus- und einbauen	189
1.7	Blende für Taster aus- und einbauen	190
1.8	Türinnenbetätigung aus- und einbauen	190
<b>2</b>	<b>Türverkleidungen hinten</b>	<b>191</b>
2.1	Montageübersicht - Türverkleidung hinten	191
2.2	Zierblende aus- und einbauen	194
2.3	Türinnenbetätigung aus- und einbauen	195
2.4	Türverkleidung hinten aus- und einbauen	196
2.5	Zuziehgriff hinten aus- und einbauen	199
2.6	Ascher hinten aus- und einbauen	200
<b>3</b>	<b>Schalttafel</b>	<b>202</b>
3.1	Montageübersicht - Schalttafel	202
3.2	Montageübersicht - Zusatzinstrumente	204
3.3	Montageübersicht Halterahmen Schalttafeleinsatz	205



3.4	Abdeckung seitlich Schalttafel aus- und einbauen	206
3.5	Zierblende Schalttafel aus- und einbauen	207
3.6	Blende Schalttafeleinsatz aus- und einbauen	208
3.7	Lautsprecherblende aus- und einbauen	208
3.8	Lichtschalterblende aus- und einbauen	209
3.9	Einbauahmen Radio/Navigationssystem aus- und einbauen	209
3.10	Halterahmen Schalttafeleinsatz aus- und einbauen	209
3.11	Schalttafel aus- und einbauen	210
3.12	Zusatzinstrumente aus- und einbauen	216
3.13	Aufnahme für Lautsprecher aus- und einbauen	218
3.14	Schalttafel ausströmer außen aus- und einbauen	218
3.15	Mittenausströmer aus- und einbauen	219
3.16	Defrosterdüse vorn Mitte aus- und einbauen	221
3.17	Defrosterdüse seitlich aus- und einbauen	221
3.18	Zusatzkonsole mit Ablagefach auf Schalttafel	222
<b>4</b>	<b>Querträger für Schalttafel</b>	<b>224</b>
4.1	Montageübersicht - Querträger für Schalttafel	224
4.2	Querträger für Schalttafel aus- und einbauen	228
<b>5</b>	<b>Verkleidungen Innenraum</b>	<b>241</b>
5.1	Einbauorteübersicht - Verkleidungen Innenraum	241
5.2	Montageübersicht - Einstiegsleiste	250
5.3	Montageübersicht - A-Säulen-Verkleidung	252
5.4	Montageübersicht - B-Säulen-Verkleidung	254
5.5	Montageübersicht - C-Säulen-Verkleidung	257
5.6	Montageübersicht - Seitenverkleidung	259
5.7	Montageübersicht - Fußstütze und Bodenbelag	268
5.8	Einstiegsleiste aus- und einbauen	273
5.9	A-Säulen-Verkleidung aus- und einbauen	278
5.10	Spaltabdeckung A-Säule aus- und einbauen	280
5.11	B-Säulen-Verkleidung aus- und einbauen	281
5.12	C-Säulen-Verkleidung aus- und einbauen	289
5.13	Seitenverkleidung aus- und einbauen	291
5.14	Fußstütze aus- und einbauen	295
5.15	Bodenbelag aus- und einbauen	295
5.16	Lautsprecherblende aus- und einbauen	301
5.17	Abdeckkappe aus- und einbauen	302
5.18	Ausströmer aus- und einbauen	306
5.19	Trennwandverkleidung aus- und einbauen	308
5.20	Halteleiste aus- und einbauen	309
5.21	Verzurröse aus- und einbauen	310
5.22	Verkleidung Schlossträger aus- und einbauen	312
5.23	Auskleidung Radhaus aus- und einbauen	313
5.24	Spaltabdeckung aus- und einbauen	314
5.25	Halteplatte aus- und einbauen	316
<b>6</b>	<b>Dachverkleidungen</b>	<b>318</b>
6.1	Einbauorteübersicht - Dachverkleidung	318
6.2	Montageübersicht - Dachabschlussleiste	320
6.3	Montageübersicht - Formhimmel	320
6.4	Dachabschlussleiste aus- und einbauen	324
6.5	Formhimmel aus- und einbauen	326
<b>72</b>	<b>Sitzgestelle</b>	<b>336</b>
<b>1</b>	<b>Übersicht Sitzvarianten</b>	<b>336</b>
1.1	Einbauorteübersicht - Sitzvarianten	336
1.2	Vordersitz auf Halter für Sitzreparatur montieren	340



<b>2</b>	<b>Vordersitze</b>	<b>341</b>
2.1	Einbauorteübersicht - elektrische und elektronische Bauteile	341
2.2	Montageübersicht - Vordersitz	343
2.3	Montageübersicht - Lehne vorn	355
2.4	Montageübersicht - Sitzwanne	361
2.5	Montageübersicht - Sitztiefenverstellung	369
2.6	Vordersitz aus- und einbauen	369
2.7	Airbag-Adapter anschließen und abziehen	377
2.8	Griff für Sitzhöhenverstellung aus- und einbauen	379
2.9	Sitzhöhenverstellung aus- und einbauen	379
2.10	Sitzneigungsverstellung aus- und einbauen	381
2.11	Verstellung für Lendenwirbelstütze aus- und einbauen	383
2.12	Lehne vorn aus- und einbauen	385
2.13	Mittelarmlehne aus- und einbauen	393
2.14	Kopfstütze aus- und einbauen	394
2.15	Kopfstützenführung aus- und einbauen	394
2.16	Schalter für Verstellung der Lendenwirbelstütze E176/E177 aus- und einbauen	395
2.17	Taster für Massagefunktion E670/E671 aus- und einbauen	395
2.18	Motor für Lendenwirbelstütze V125/V126/V129/V130 aus- und einbauen	396
2.19	Steuergerät für Massagefunktion J740 aus- und einbauen	398
2.20	Abdeckung aus- und einbauen	399
2.21	Griff für Lehnenverstellung aus- und einbauen	401
2.22	Sitzverkleidung aus- und einbauen	402
2.23	Sitztiefenverstellung aus- und einbauen	413
<b>3</b>	<b>Rücksitze</b>	<b>416</b>
3.1	Montageübersicht - Sitzbank / Einzelsitze	416
3.2	Montageübersicht - Kopfstütze und Kopfstützenführung	418
3.3	Montageübersicht - Rücksitzlehne	419
3.4	Montageübersicht - Sitzwanne	421
3.5	Montageübersicht - Mittelarmlehne	423
3.6	Sitzbank / Einzelsitze aus- und einbauen	424
3.7	Kopfstütze aus- und einbauen	430
3.8	Kopfstützenführung aus- und einbauen	431
3.9	Rücksitzlehne aus- und einbauen	432
3.10	Sitzverkleidung aus- und einbauen, Einzelsitz Fahrgastraum	434
3.11	Sitzarmlehne aus- und einbauen, Einzelsitz Fahrgastraum	438
3.12	Sitzschienene aus- und einbauen	439
<b>74</b>	<b>Sitz - Polster, Bezüge</b>	<b>443</b>
<b>1</b>	<b>Bezüge und Polster Vordersitze</b>	<b>443</b>
1.1	Montageübersicht - Bezug und Polster Sitzwanne	443
1.2	Montageübersicht - Bezug und Polster Lehne	446
1.3	Montageübersicht - Sitz-Heizelement	449
1.4	Montageübersicht - Lehnen-Heizelement	449
1.5	Bezug und Polster bei Sitzwanne aus- und einbauen	450
1.6	Bezug und Polster bei Lehne aus- und einbauen	455
1.7	Bezug und Polster bei Sitzwanne trennen	461
1.8	Bezug und Polster bei Lehne trennen	463
1.9	Bezug und Polster bei Lehne trennen, Sitzbank starr	466
1.10	Bezug und Polster für Kopfstütze aus- und einbauen	468
1.11	Sitz-Heizelement Z6/Z8 aus- und einbauen	468
1.12	Lehnen-Heizelement Z7/Z9 aus- und einbauen	468
<b>2</b>	<b>Bezüge und Polster Rücksitze</b>	<b>470</b>
2.1	Montageübersicht - Bezug und Polster	470
2.2	Bezug und Polster aus- und einbauen	472

## 1 - Handschuhfach

- aus- und einbauen ⇒ [Seite 31](#)
- Handschuhfachdeckel Servicestellung ⇒ [Seite 33](#)

## 2 - Schrauben

- 9 Stück
- 1,5 Nm

## 3 - Schlüsselschalter für Abschaltung des Airbags Beifahrerseite -E224-

- aus- und einbauen ⇒ [Seite 157](#)

## 4 - Handschuhfachleuchte -W6-

- aus- und einbauen ⇒ Elektrische Anlage; Rep.-Gr. 96; Leuchten; Handschuhfachleuchte -W6- aus- und einbauen

## 5 - Kaltluftschlauch

- für Handschuhfachkühlung
- aus- und einbauen ⇒ Heizung, Klimaanlage; Rep.-Gr. 87; Luftführung; Kaltluftschlauch Handschuhfach aus- und einbauen

## 6 - Anschlussstutzen

- für Handschuhfachkühlung
- aus- und einbauen ⇒ Heizung, Klimaanlage; Rep.-Gr. 87; Luftführung; Anschlussstutzen für Kaltluftschlauch Handschuhfach aus- und einbauen

## 7 - Schalter für Handschuhfachleuchte -E26-

- aus- und einbauen ⇒ Elektrische Anlage; Rep.-Gr. 96; Bedienelemente; Schalter für Handschuhfachleuchte -E26- aus- und einbauen

## 8 - Bremsenbremselement Handschuhfachdeckel

- aus- und einbauen ⇒ [Seite 33](#)

## 9 - Zahnstange Bremsenbremselement

- die Zahnstange Bremsenbremselement, wird zusammen mit dem Bremsenbremselement Handschuhfachdeckel ausgebaut
- aus- und einbauen ⇒ [Seite 33](#)

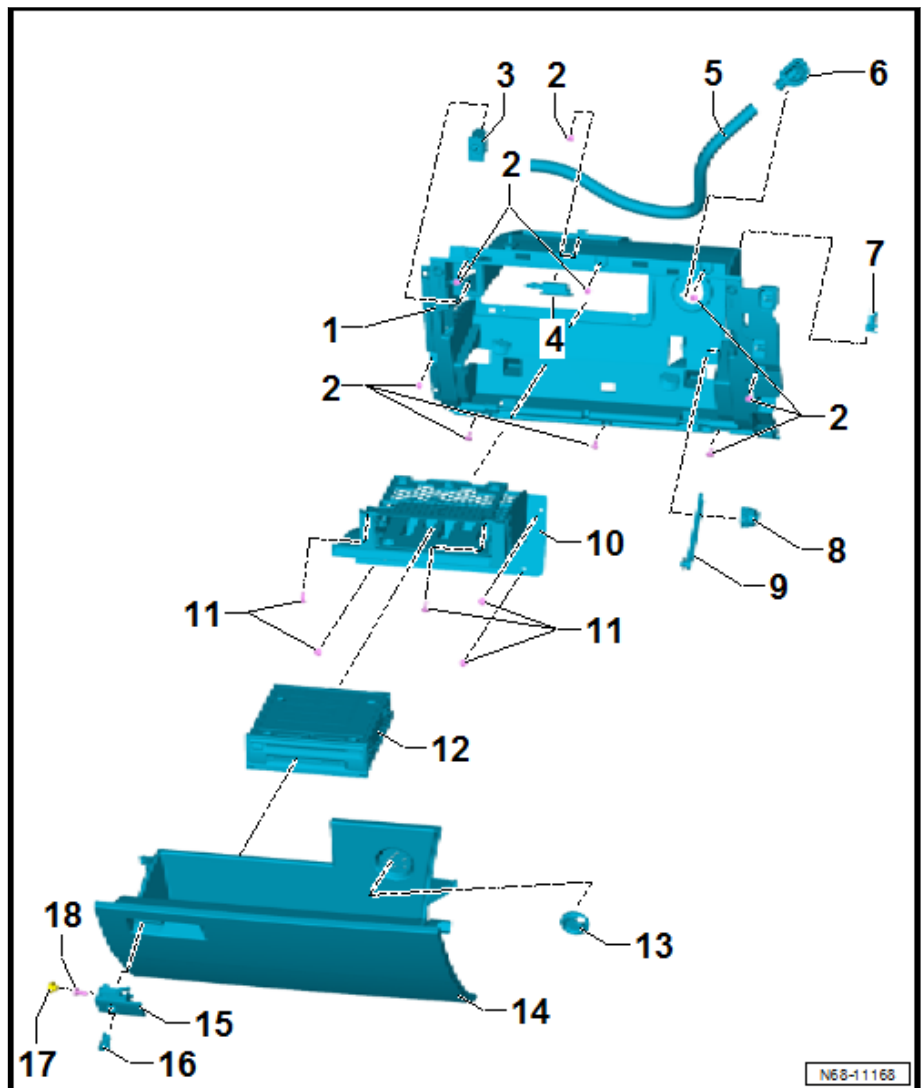
## 10 - Einbaurahmen Informationselektronik

- Fahrzeuge mit Steuergerät für Informationselektronik 1 -J794-
- aus- und einbauen ⇒ [Seite 51](#)

## 11 - Schrauben

- 5 Stück
- 1,5 Nm

## 12 - Steuergerät für Informationselektronik 1 -J794-



- ◆ Spiralbohrer  $\varnothing$  kleiner 4,5 mm
- ◆ Schutzbrille
- ◆ Schutzhandschuhe

#### Ausbauen

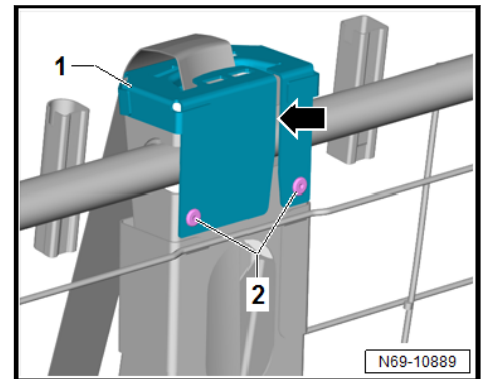
- Bezug mit Polster ausbauen ⇒ [Seite 472](#) .

#### **⚠ VORSICHT**

Verletzungsgefahr durch umherfliegende Metallspäne.  
Reizungen und Verletzungen der Haut und Augen möglich.

- Schutzbrille tragen.
- Schutzhandschuhe tragen.

- Gurtband von zu bohrender Seite fernhalten.
- Nietköpfe -2- mit Bohrmaschine und Spiralbohrer  $\varnothing$  kleiner 4,5 mm abbohren.



- Nietschäfte -2- mit Splinttreiber -VAS 5513- durchschlagen.
- Halter Gurtführung -1- lösen.
- Bohrspäne entfernen.
- Gurtband durch den Schlitz -Pfeil- ausfädeln.
- Halter Gurtführung -1- abnehmen.

#### Stützen Gurtführung hinten

