



VW Crafter
(2017 >)



Kommunikation



Inhaltsverzeichnis

00 - Technische Daten	1
1 Sicherheitshinweise	1
1.1 Sicherheitsmaßnahmen bei Arbeiten am Hochvoltssystem	1
1.2 Sicherheitsmaßnahmen bei Arbeiten in der Nähe von Hochvoltkomponenten	2
1.3 Sicherheitsmaßnahmen bei Arbeiten an Fahrzeugen mit Start-Stopp-System	2
1.4 Sicherheitsmaßnahmen bei Probefahrt mit Prüf- und Messgeräten	2
2 Reparaturhinweise	3
2.1 Kontaktkorrosion	3
2.2 Allgemeine Reparaturhinweise	3
2.3 Leitungsverlegung und -befestigung	3
2.4 Hinweise zur Reparatur von CAN-Bus-Leitungen	4
2.5 Allgemeine Hinweise	4
3 Gefährdungseinstufung des Hochvoltsystems	5
91 - Kommunikation	6
1 Infotainment-System	6
1.1 Aufbau - Infotainment-System	6
1.2 Einbauorteübersicht - Infotainment-System	17
1.3 Display Infotainment-System aus- und einbauen	21
1.4 Steuergerät für Informationselektronik 1 J794 aus- und einbauen	22
1.5 Drehknöpfe Anzeigeeinheit für Steuergerät der Anzeige- und Bedienungseinheit, Informationen vorn J685 ersetzen	24
2 Soundsystem	26
2.1 Aufbau - Soundsystem	26
2.2 Einbauorteübersicht - Soundsystem	26
2.3 Hochtonlautsprecher vorn R20/R22 aus- und einbauen	28
2.4 Tieftonlautsprecher hinten R15/R17 aus- und einbauen	28
2.5 Tieftonlautsprecher vorn R21/R23 aus- und einbauen	30
2.6 Lautsprecher für Notrufmodul R335 aus- und einbauen	31
3 Antennensysteme	32
3.1 Aufbau - Antennensysteme	32
3.2 Montageübersicht - Antennen	34
3.3 Dachantenne aus- und einbauen	37
3.4 Antennenmodul aus- und einbauen	39
4 Radio	45
4.1 Aufbau - Radio	45
4.2 Montageübersicht - Radio	45
4.3 Radio aus- und einbauen	46
4.4 Steckerbelegungen	47
5 Telefonanlage	51
5.1 Handyvorbereitung	51
5.2 Einbauorteübersicht - Telefonanlage	52
5.3 Innenmikrofon R74 aus- und einbauen	54
6 Navigationssystem	55
6.1 Aufbau - Navigationssystem	55
6.2 Einbauorteübersicht - Navigationssystem	55
6.3 Steuergerät für Navigationssystem aus- und einbauen	57
7 Rückfahrkamerasystem	58
7.1 Aufbau - Rückfahrkamerasystem	58
7.2 Einbauorteübersicht - Rückfahrkamerasystem	62
7.3 Montageübersicht - Rückfahrkamera	65
7.4 Rückfahrkamera R189 aus- und einbauen	66



7.5	Rückfahrkamera nachrüsten	68
7.6	Kamera für Anhängerrangierassistent R368 aus- und einbauen	77
7.7	Kamera für Anhängerrangierassistent R368 kalibrieren	78
8	Multifunktionslenkrad	85
8.1	Aufbau - Multifunktionslenkrad	85
8.2	Montageübersicht - Multifunktionslenkrad	85
8.3	Multifunktionsstasten im Lenkrad E441/E440 aus- und einbauen	86
8.4	Schalter für Tiptronic im Lenkrad E439/E438 aus- und einbauen	89
9	Anschluss für externe Multimediageräte	91
9.1	Steckverbindungen Anschluss für externe Multimediageräte	91
9.2	Anschluss für externe Audioquellen R199 aus- und einbauen	92
9.3	USB-Anschluss 1 U41/U42 aus- und einbauen	93
10	Telematiksystem	94
10.1	Aufbau - Telematiksystem	94
10.2	Steuergerät für Telematik J499 aus- und einbauen, ab 02.2018, MAN TGE	95
10.3	Code- und Fehlersuchtle Telematik, ab 02.2018, MAN TGE	97
10.4	Sicherungen für Telematiksystem, ab 02.2018, MAN TGE	98
11	Mobile Online-Dienste	100
11.1	Aufbau - Mobile Online-Dienste	100
11.2	Einbauorteübersicht - Mobile Online-Dienste	102
11.3	Taster für Notruf E276 aus- und einbauen	103
11.4	Steuergerät für Notrufmodul und Kommunikationseinheit J949 aus- und einbauen	104
11.5	Batterie im Steuergerät für Notrufmodul und Kommunikationseinheit J949 aus- und einbauen	107
11.6	Inbetriebnahme ERA-Glonass	108



- ◆ Mikrofon für Telefon im Radio integriert



Hinweis

- ◆ Bei Beanstandungen ist es unbedingt erforderlich, die Funktion und die Bedienung des Infotainment-Systems zu kennen.
- ◆ Zusätzliche Informationen befinden sich in der ⇒ Bedienungsanleitung.
- ◆ Die Verbindung zu anderen Systemen im Fahrzeug erfolgt über CAN-Bus (Infotainment) und Diagnose-Interface für Datenbus -J533-.
- ◆ Die Fehlersuche erfolgt über den ⇒ Fahrzeugdiagnosetester.

Infotainment-Systemübersicht Composition Audio

1 - Dachantenne -RX5-

- aus- und einbauen ⇒ [Seite 32](#)

2 - Innenmikrofon -R74-

- nur für Notrufdienste und Mobile Online-Dienste
- aus- und einbauen ⇒ [Seite 54](#)

3 - Anzeigeeinheit für Steuergerät der Anzeige- und Bedienungseinheit, Informationen vom -J685-

- Mikrofon für Telefon im Radio integriert
- aus- und einbauen ⇒ [Seite 46](#)

4 - Mitteltonlautsprecher vorn rechts -R104-

- Breitbandlautsprecher
- aus- und einbauen ⇒ [Seite 26](#)

5 - Mitteltiefenlautsprecher hinten rechts -R160-

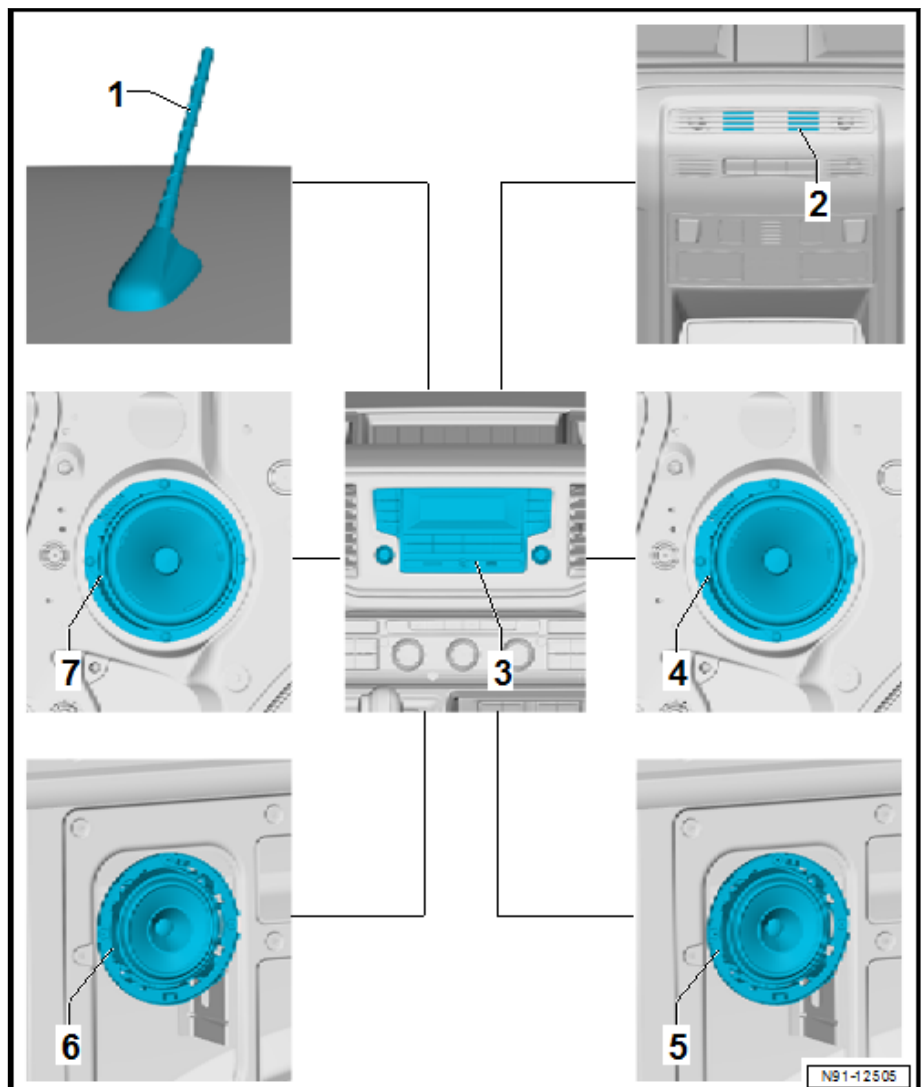
- Breitbandlautsprecher
- aus- und einbauen ⇒ [Seite 26](#)

6 - Mitteltiefenlautsprecher hinten links -R159-

- Breitbandlautsprecher
- aus- und einbauen ⇒ [Seite 26](#)

7 - Mitteltonlautsprecher vorn links -R103-

- Breitbandlautsprecher
- aus- und einbauen ⇒ [Seite 26](#)





1.2.2 Einbauorteübersicht - Infotainment-System, Infotainment-System Composition Audio, 08.07.2019 ▶

1 - Mitteltiefenlautsprecher hinten rechts -R160-

- in der Seitenwandverkleidung
- aus- und einbauen ⇒ [Seite 28](#)

2 - Mitteltiefenlautsprecher hinten links -R159-

- in der Seitenwandverkleidung
- aus- und einbauen ⇒ [Seite 28](#)

3 - Anzeigeeinheit für Steuergerät der Anzeige- und Bedieneinheit, Informationen vorn -J685-

- mit integriertem Innenmikrofon -R74-
- aus- und einbauen ⇒ [Seite 46](#)

4 - Mitteltonlautsprecher vorn links -R103-

- in der Türverkleidung vorn
- aus- und einbauen ⇒ [Seite 30](#)

5 - Mitteltonlautsprecher vorn rechts -R104-

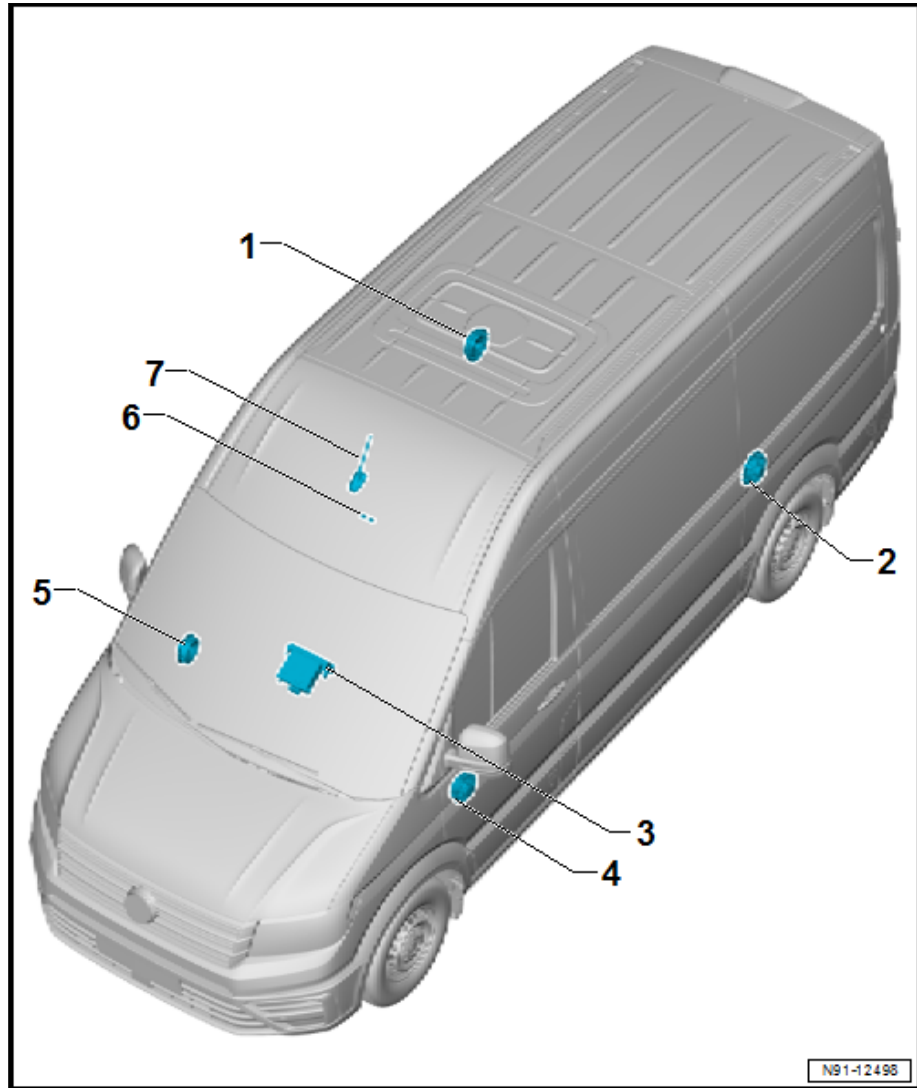
- in der Türverkleidung vorn
- aus- und einbauen ⇒ [Seite 30](#)

6 - Innenmikrofon -R74-

- Mikrofon für Mobile Online-Dienste in Dachkonsole ⇒ [Seite 100](#)
- Mikrofon für Telefon im Radio integriert
- aus- und einbauen ⇒ [Seite 54](#)

7 - Dachantenne -RX5-

- aus- und einbauen ⇒ [Seite 32](#)

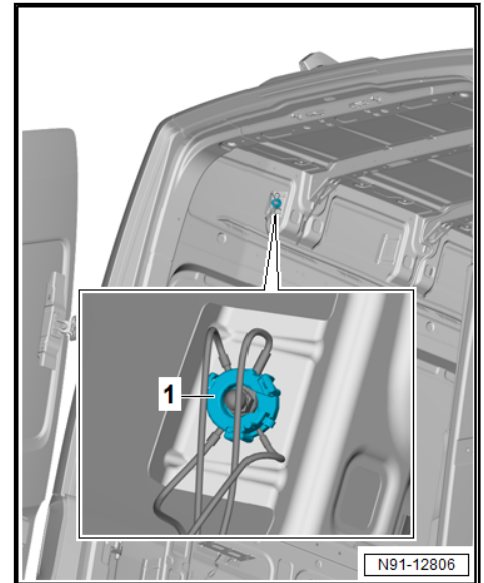


1.2.3 Einbauorteübersicht - Infotainment-System, Infotainment-System Composition Colour, 07.2020



- Anbindung vom elektrischen Leitungsstrang Rückfahrkamera zum Bordnetzsteuergerät -J519- -3- verlegen.
- Anbindung vom elektrischen Leitungsstrang Rückfahrkamera zum Steuergerät für Informationselektronik 1 -J794- -5- verlegen.
- Bei Überlänge des elektrischen Leitungsstrangs Rückfahrkamera -1- die Überlänge hinter der Schalttafel -4- verlegen und befestigen.

Elektrischen Leitungsstrang Rückfahrkamera am Massepunkt anschließen



- Masseöse mit Masseleitung (braun) vom elektrischen Leitungsstrang Rückfahrkamera verbinden.
- Elektrische Leitungsverbindung an Massepunkt -1- anschrauben.

Elektrischen Leitungsstrang Rückfahrkamera am Sicherungshalter C -SC- anschließen

