



**VW Crafter**  
(2017 >)



**Bremsanlagen**



## Inhaltsverzeichnis

<b>00 - Technische Daten</b>	<b>1</b>
<b>1 Sicherheitshinweise</b>	<b>1</b>
1.1 Sicherheitsmaßnahmen bei Arbeiten in der Nähe von Hochvoltkomponenten	1
1.2 Sicherheitsmaßnahmen bei Arbeiten am Hochvoltsystem	1
1.3 Sicherheitsmaßnahmen bei Arbeiten an Fahrzeugen mit Start-Stopp-System	2
1.4 Sicherheitsmaßnahmen bei Probefahrt mit Prüf- und Messgeräten	2
1.5 Sicherheitsmaßnahmen beim An- und Abschleppen	2
<b>2 Kennzeichnung</b>	<b>3</b>
2.1 Zuordnung PR-Nummer - Bremse	3
<b>3 Reparaturhinweise</b>	<b>4</b>
3.1 Sauberkeitsregeln	4
3.2 Allgemeine Hinweise	5
3.3 Allgemeine Reparaturhinweise	5
3.4 Kontaktkorrosion	5
3.5 Dichtungen, Dichtringe	6
3.6 Schrauben, Muttern	6
3.7 Leitungsverlegung und -befestigung	6
3.8 Unterdrucksystem prüfen	7
<b>4 Technische Daten</b>	<b>8</b>
4.1 Technische Daten der Bremse	8
<b>5 Bremsprüfung</b>	<b>13</b>
5.1 Allgemeine Hinweise	13
5.2 Fahrzeuge mit Frontantrieb prüfen	13
5.3 Fahrzeuge mit Allradantrieb prüfen	13
5.4 Feststellbremse prüfen	14
5.5 Fahrzeuge mit Hinterachsantrieb prüfen	14
<b>6 Gefährdungseinstufung des Hochvoltsystems</b>	<b>15</b>
<b>45 - Antiblockiersystem</b>	<b>16</b>
<b>1 Allgemeine Hinweise</b>	<b>16</b>
1.1 Reparaturhinweise für Arbeiten am ABS	16
<b>2 Einbauorteübersicht</b>	<b>19</b>
2.1 Einbauorteübersicht - ABS/ESP	19
<b>3 Steuergerät und Hydraulikeinheit</b>	<b>21</b>
3.1 Montageübersicht - Steuergerät und Hydraulikeinheit	21
3.2 Steuergerät für ABS J104/Hydraulikeinheit für ABS N55 aus- und einbauen	22
3.3 Steuergerät ohne Hydraulikeinheit ausbauen	29
3.4 Bremsleitungen an Hydraulikeinheit anschließen	34
<b>4 Sensoren</b>	<b>36</b>
4.1 Montageübersicht - Drehzahlfühler an der Vorderachse	36
4.2 Montageübersicht - Drehzahlfühler an der Hinterachse	37
4.3 Bremslichtschalter aus- und einbauen	38
4.4 Drehzahlfühler an der Vorderachse G45/G47 aus- und einbauen	39
4.5 Drehzahlfühler an der Hinterachse G44/G46 aus- und einbauen	40
<b>46 - Bremse, Bremsmechanik</b>	<b>43</b>
<b>1 Vorderradbremse</b>	<b>43</b>
1.1 Montageübersicht - Vorderradbremse	43
1.2 Bremsbeläge aus- und einbauen	45
1.3 Bremssattel aus- und einbauen	47
1.4 Bremsträger aus- und einbauen	50
1.5 Bremsscheibe aus- und einbauen	50



<b>2</b>	<b>Hinterradbremse</b> .....	<b>53</b>
2.1	Montageübersicht - Hinterradbremse .....	53
2.2	Bremsbeläge aus- und einbauen .....	57
2.3	Bremssattel aus- und einbauen .....	63
2.4	Bremsträger aus- und einbauen .....	69
2.5	Bremsscheibe aus- und einbauen .....	71
2.6	Bremsbacken aus- und einbauen .....	74
2.7	Trommelbremse zurückstellen .....	77
<b>3</b>	<b>Feststellbremse</b> .....	<b>78</b>
3.1	Montageübersicht - Feststellbremse .....	78
3.2	Feststellbremshebel aus- und einbauen .....	84
3.3	Feststellbremse einstellen .....	85
3.4	Bremssseil vorn aus- und einbauen .....	89
3.5	Bremssseil hinten aus- und einbauen .....	93
<b>4</b>	<b>Bremspedal</b> .....	<b>100</b>
4.1	Montageübersicht - Bremspedal .....	100
4.2	Lagerbock aus- und einbauen .....	101
4.3	Bremspedal vom Bremskraftverstärker trennen .....	104
4.4	Bremspedal mit Bremskraftverstärker verbinden .....	106
4.5	Bremspedal aus- und einbauen .....	106
<b>47 - Bremse, Bremshydraulik</b>	.....	<b>107</b>
<b>1</b>	<b>Bremssattel vorn</b> .....	<b>107</b>
1.1	Montageübersicht - Bremssattel vorn .....	107
1.2	Bremssattelkolben aus- und einbauen .....	107
<b>2</b>	<b>Bremssattel hinten</b> .....	<b>111</b>
2.1	Montageübersicht - Bremssattel hinten .....	111
2.2	Bremssattelkolben aus- und einbauen .....	112
<b>3</b>	<b>Bremskraftverstärker/Hauptbremszylinder</b> .....	<b>120</b>
3.1	Montageübersicht - Bremskraftverstärker/Hauptbremszylinder .....	120
3.2	Bremskraftverstärker aus- und einbauen .....	121
3.3	Hauptbremszylinder aus- und einbauen .....	123
3.4	Bremsflüssigkeitsbehälter aus- und einbauen .....	126
<b>4</b>	<b>Unterdrucksystem</b> .....	<b>130</b>
4.1	Montageübersicht - Elektrische Unterdruckpumpe .....	130
4.2	Montageübersicht - Unterdruckpumpe .....	130
4.3	Rückschlagventil prüfen .....	131
4.4	Rückschlagventil aus- und einbauen .....	131
4.5	Unterdruckgeber G608 aus- und einbauen .....	132
4.6	Unterdrucksystem prüfen .....	132
4.7	Unterdruckpumpe aus- und einbauen .....	137
<b>5</b>	<b>Bremsleitungen</b> .....	<b>140</b>
5.1	Bremsleitungen reparieren .....	140
<b>6</b>	<b>Hydrauliksystem</b> .....	<b>146</b>
6.1	Allgemeine Hinweise zur Bremsflüssigkeit .....	146
6.2	Hydrauliksystem vorentlüften .....	147
6.3	Hydrauliksystem normal entlüften .....	148
6.4	Hydrauliksystem nachentlüften .....	149
6.5	Dichtigkeitsprüfung .....	149



### 3 Steuergerät und Hydraulikeinheit

⇒ -3.1 Steuergerät und Hydraulikeinheit“, Seite 21

⇒ f3.2 ür ABSJ104/Hydraulikeinheit für ABSN55 aus- und einbauen“, Seite 22

⇒ o3.3 hne Hydraulikeinheit ausbauen“, Seite 29

⇒ a3.4 n Hydraulikeinheit anschließen“, Seite 34

#### 3.1 Montageübersicht - Steuergerät und Hydraulikeinheit

##### 1 - Bremskraftverstärker

- aus- und einbauen ⇒ Seite 121

##### 2 - Bremsleitung

- 14 Nm

##### 3 - Bremsleitung

- 14 Nm

##### 4 - Bremsleitung

- 14 Nm

##### 5 - Bremsleitung

- 14 Nm

##### 6 - Bremsleitung

- 14 Nm

##### 7 - Bremsleitung

- 14 Nm

##### 8 - Schrauben

- 4 Stück
- 3 Nm

##### 9 - Muttern

- 3 Stück
- 8 Nm

##### 10 - Bremsleitung

- 14 Nm

##### 11 - Halter

##### 12 - Muttern

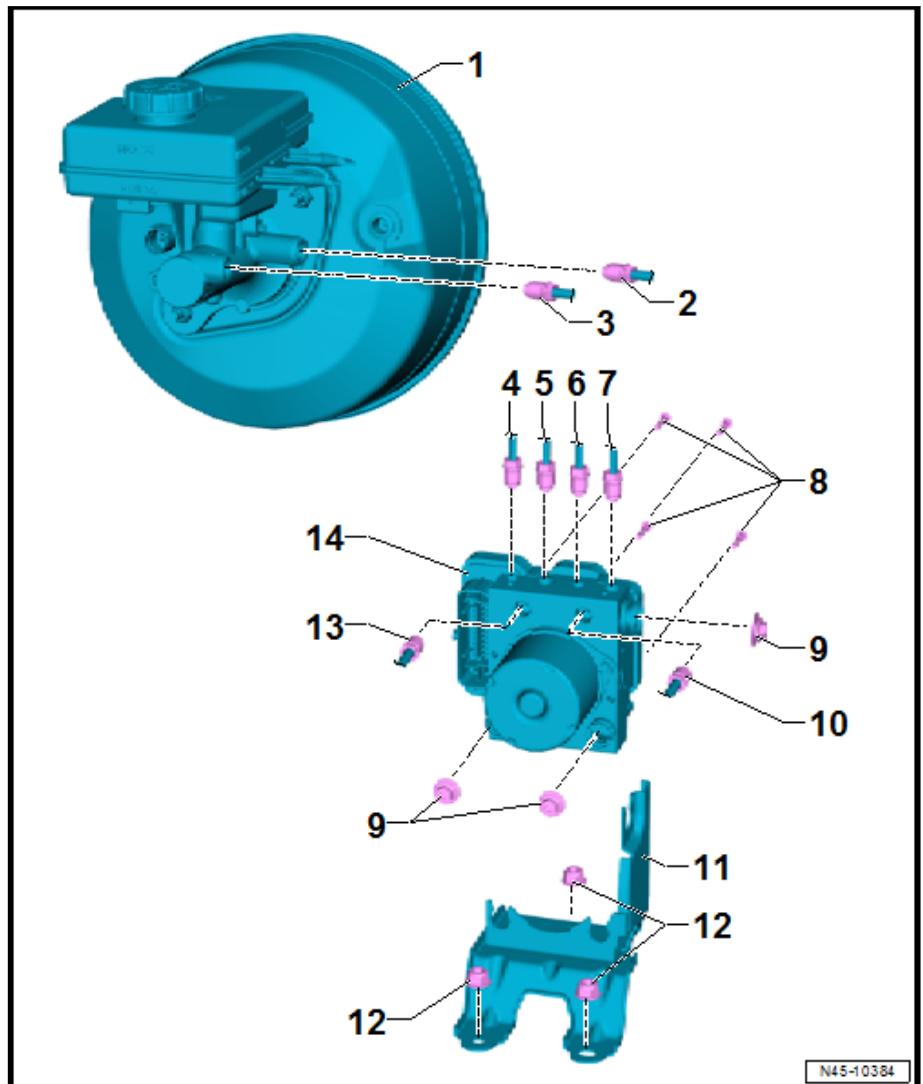
- 3 Stück
- 20 Nm

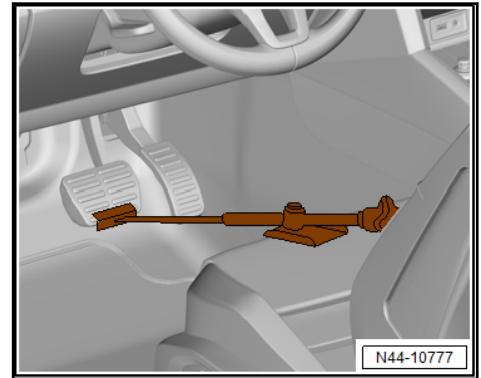
##### 13 - Bremsleitung

- 14 Nm

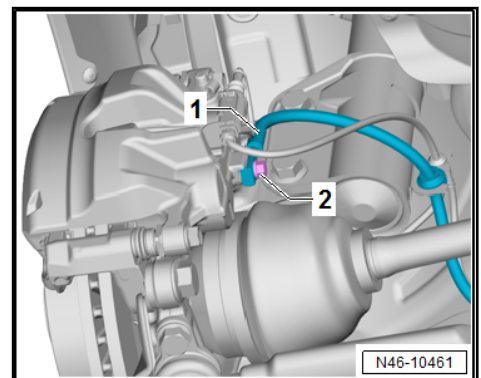
##### 14 - Steuergerät für ABS -J104- mit Hydraulikeinheit für ABS -N55-

- mit Bremsdruckgeber 1 -G201-
- aus- und einbauen ⇒ Seite 22

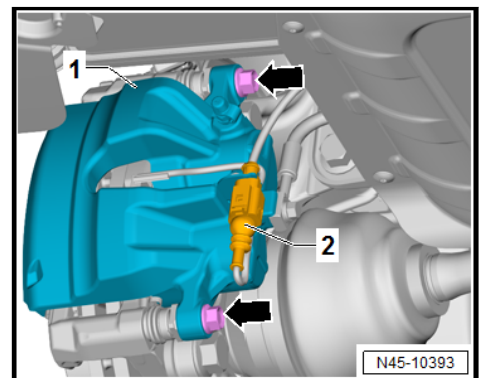




- Anschließend das Entlüftungsventil schließen und die Entlüfterflasche abnehmen.
- Schraube -2- vom Bremsschlauch -1- herausdrehen.



- Elektrische Steckverbindung -2- für Bremsbelagverschleißanzeige trennen.



- Schrauben -Pfeile- vom Bremssattel -1- herausdrehen.
- Bremssattel vom Bremsträger abnehmen.

### Einbauen

Der Einbau erfolgt in umgekehrter Reihenfolge, dabei Folgendes beachten:

- Die Kolben sind zurückgedrückt.
- Die Bremsbeläge sitzen auf dem Bremsträger.
- Bremsschlauch an Bremssattel anschrauben.
- Bremspedalbelaster -V.A.G 1869/2- herausnehmen.
- Bremsanlage entlüften ⇒ [Seite 147](#) .
- Bremspedal im Stand mehrmals kräftig durchtreten.