



**VW Crafter**  
(2017 ➤)



**Elektrische Anlage**



## Inhaltsverzeichnis

<b>00 - Technische Daten</b>	<b>1</b>
<b>1 Sicherheitshinweise</b>	<b>1</b>
1.1 Sicherheitsmaßnahmen bei Arbeiten an Fahrzeugen mit Start-Stopp-System	1
1.2 Sicherheitsmaßnahmen bei Probefahrt mit Prüf- und Messgeräten	1
1.3 Sicherheitsmaßnahmen bei Arbeiten in der Nähe von Hochvoltkomponenten	1
1.4 Sicherheitsmaßnahmen bei Arbeiten am Hochvoltssystem	2
<b>2 Reparaturhinweise</b>	<b>3</b>
2.1 Kontaktkorrosion	3
2.2 Leitungsverlegung und -befestigung	3
<b>3 Batterie</b>	<b>4</b>
3.1 Batteriearten	4
3.2 Batterie - Allgemeine Hinweise	4
<b>4 Gefährdungseinstufung des Hochvoltsystems</b>	<b>5</b>
<b>27 - Anlasser, Stromversorgung, GRA</b>	<b>6</b>
<b>1 Batterie</b>	<b>6</b>
1.1 Montageübersicht - Batterie	6
1.2 Batterie aus- und einbauen	9
1.3 Batterie ab- und anklennen	12
1.4 Batterieträger aus- und einbauen	16
1.5 Batterie prüfen	20
1.6 Batterie laden	21
1.7 Masseleitung Batterie trennen, Batterie vor dem linken Vordersitz unterflur	22
1.8 Masseleitung mit Steuergerät für Batterieüberwachung J367 aus- und einbauen	24
1.9 Masseleitung mit Steuergerät 2 für Batterieüberwachung J934 aus- und einbauen	26
1.10 Steuergerät für Batterieüberwachung J367 anpassen	27
1.11 Steuergerät 2 für Batterieüberwachung J934 anpassen	27
1.12 Batterietrennrelais J7 aus- und einbauen	27
<b>2 Fremdstartpunkt</b>	<b>30</b>
2.1 Montageübersicht - Fremdstartpunkt	30
2.2 Fremdstartanschluss TV32 aus- und einbauen	30
<b>3 Generator</b>	<b>36</b>
3.1 Montageübersicht - Generator	36
3.2 Generator aus- und einbauen	37
3.3 Generator prüfen	40
3.4 Keilrippenriemen prüfen	41
3.5 Keilrippenriemenscheibe aus- und einbauen	41
3.6 Spannungsregler aus- und einbauen	46
<b>4 Anlasser</b>	<b>49</b>
4.1 Montageübersicht - Anlasser	49
4.2 Anlasser aus- und einbauen	50
<b>5 Geschwindigkeitsregelanlage (GRA)</b>	<b>56</b>
<b>6 Start-Stopp-System</b>	<b>57</b>
6.1 Allgemeine Beschreibung - Start-Stopp-System	57
6.2 Einbauorteübersicht - Start-Stopp-System	57
<b>7 Automatische Distanzregelung</b>	<b>58</b>
7.1 Einbauorteübersicht - Automatische Distanzregelung	58
7.2 Steuergerät für Abstandsregelung J428 aus- und einbauen	59
7.3 Automatische Distanzregelung kalibrieren	59
<b>90 - Armaturen, Instrumente</b>	<b>61</b>



<b>1</b>	<b>Schalttafeleinsatz</b> .....	<b>61</b>
1.1	Montageübersicht - Schalttafeleinsatz .....	61
1.2	Schalttafeleinsatz KX2 aus- und einbauen .....	61
1.3	Temperaturfühler für Außentemperatur G17 aus- und einbauen .....	64
<b>2</b>	<b>Signalhorn</b> .....	<b>65</b>
2.1	Montageübersicht - Signalhorn .....	65
2.2	Hochtonhorn H2/Tieftonhorn H7 aus- und einbauen .....	65
2.3	Rückfahrwarner H29 aus- und einbauen .....	67
<b>3</b>	<b>Fahrtenschreiber DTCO 1381</b> .....	<b>69</b>
3.1	Fahrtenschreiber G24 aus- und einbauen .....	69
3.2	Geber für Fahrtenschreiber G75 aus- und einbauen .....	70
<b>4</b>	<b>Fahrtenschreiber DTCO 4.0</b> .....	<b>74</b>
4.1	Fahrtenschreiber G24 aus- und einbauen .....	74
4.2	Geber für Fahrtenschreiber G75 aus- und einbauen .....	76
4.3	Antennenmodul für Fahrtenschreiber R393 aus- und einbauen .....	81
4.4	Vorbereitung Fahrtenschreiber .....	82
<b>92 - Scheibenwisch- und -waschanlage</b> .....	<b>84</b>	
<b>1</b>	<b>Frontscheibenwischanlage</b> .....	<b>84</b>
1.1	Montageübersicht - Frontscheibenwischanlage .....	84
1.2	Scheibenwischer in Servicestellung bringen .....	86
1.3	Scheibenwischerblatt aus- und einbauen .....	86
1.4	Scheibenwischerarme aus- und einbauen .....	87
1.5	Scheibenwischerarme einstellen .....	89
1.6	Scheibenwischermotor aus- und einbauen .....	90
1.7	Scheibenwischermotor ersetzen .....	91
1.8	Sensor für Luftfeuchtigkeit-, Regen- und Lichterkennung G823 aus- und einbauen .....	94
<b>2</b>	<b>Frontscheibenwaschanlage</b> .....	<b>97</b>
2.1	Einbauorteübersicht - Frontscheibenwaschanlage .....	97
2.2	Montageübersicht - Waschwasserbehälter .....	98
2.3	Waschwasserbehälter aus- und einbauen .....	100
2.4	Scheiben-Waschwasserstandsgeber G33 aus- und einbauen .....	104
2.5	Scheibenwaschpumpe V5 aus- und einbauen .....	104
2.6	Spritzdüsen aus- und einbauen .....	106
2.7	Spritzdüsen einstellen .....	106
<b>3</b>	<b>Heckscheibenwischanlage</b> .....	<b>108</b>
3.1	Montageübersicht - Heckscheibenwischanlage .....	108
3.2	Scheibenwischerblatt aus- und einbauen .....	109
3.3	Scheibenwischerarm aus- und einbauen .....	109
3.4	Scheibenwischerarm einstellen .....	110
3.5	Motor für Heckscheibenwischer in Heckflügeltür V92/V93 aus- und einbauen .....	112
<b>4</b>	<b>Heckscheibenwaschanlage</b> .....	<b>114</b>
4.1	Einbauorteübersicht - Heckscheibenwaschanlage .....	114
4.2	Waschwasserbehälter aus- und einbauen .....	115
4.3	Heckscheibenwaschpumpe aus- und einbauen .....	116
4.4	Spritzdüse aus- und einbauen .....	116
4.5	Spritzdüse einstellen .....	116
<b>5</b>	<b>Scheinwerferreinigungsanlage</b> .....	<b>117</b>
5.1	Einbauorteübersicht - Scheinwerferreinigungsanlage .....	117
5.2	Waschwasserbehälter aus- und einbauen .....	118
5.3	Pumpe für Scheinwerferreinigungsanlage V11 aus- und einbauen .....	119
5.4	Hubzylinder aus- und einbauen .....	120
5.5	Spritzdüsen aus- und einbauen .....	121
5.6	Spritzdüsen einstellen .....	121



5.7	Scheinwerferreinigungsanlage entlüften .....	121
<b>6</b>	<b>Waschwasserleitungen</b> .....	<b>123</b>
6.1	Waschwasserleitungen in Stand setzen .....	123
<b>94</b>	<b>Leuchten, Lampen, Schalter - außen</b> .....	<b>124</b>
<b>1</b>	<b>Scheinwerfer</b> .....	<b>124</b>
1.1	Montageübersicht - Scheinwerfer .....	124
1.2	Scheinwerfer aus- und einbauen .....	126
1.3	Scheinwerfer einstellen .....	128
1.4	Einbaulage des Scheinwerfers korrigieren .....	128
1.5	Lampe für Blinklicht vorn M5/M7 aus- und einbauen .....	130
1.6	Scheinwerfer von Rechts- auf Linksverkehr umstellen .....	132
1.7	Stellmotor für Leuchtweitenregelung V48/V49 aus- und einbauen .....	133
1.8	Lampe für Abblendlichtscheinwerfer M29/M31 aus- und einbauen .....	135
1.9	Lampe für Fernlichtscheinwerfer M30/M32 aus- und einbauen .....	137
1.10	Lampe für Standlicht M1/M3 aus- und einbauen .....	138
1.11	Lampe für Tagesfahrlicht L174/L175 aus- und einbauen .....	139
1.12	Leistungsmodul für Scheinwerfer J667/J668 aus- und einbauen .....	140
1.13	LED-Modul für Tagesfahrlicht und Standlicht L176/L177 aus- und einbauen .....	141
<b>2</b>	<b>Nebelscheinwerfer</b> .....	<b>145</b>
2.1	Montageübersicht - Nebelscheinwerfer .....	145
2.2	Nebelscheinwerfer aus- und einbauen .....	145
2.3	Lampe für Nebelscheinwerfer L22/L23 aus- und einbauen .....	147
2.4	Nebelscheinwerfer einstellen .....	148
<b>3</b>	<b>Seitenmarkierungsleuchte</b> .....	<b>149</b>
3.1	Einbauorteübersicht - Seitenmarkierungsleuchten .....	149
3.2	Seitenmarkierungsleuchten aus- und einbauen .....	150
<b>4</b>	<b>Leuchten im Außenspiegel</b> .....	<b>157</b>
4.1	Montageübersicht - Leuchten im Außenspiegel .....	157
4.2	Blinkleuchte aus- und einbauen .....	158
<b>5</b>	<b>Schlussleuchten</b> .....	<b>159</b>
5.1	Montageübersicht - Schlussleuchten Karosserie .....	159
5.2	Schlussleuchte MX3/MX4 aus- und einbauen .....	166
5.3	Lampenträger aus- und einbauen, Crafter, bis Mai 2017 .....	171
5.4	Lampe für Schlusslicht M2/M4 aus- und einbauen .....	173
5.5	Lampe für Nebelschlussleuchte L46/L47 aus- und einbauen .....	177
5.6	Lampe für Bremslicht M9/M10 aus- und einbauen .....	182
5.7	Lampe für Rückfahrlicht M16/M17 aus- und einbauen .....	186
5.8	Lampe für Blinklicht M6/M8 aus- und einbauen .....	191
5.9	Lampe für Umrissleuchte M78/M79 aus- und einbauen .....	195
<b>6</b>	<b>Hochgesetzte Bremsleuchte</b> .....	<b>199</b>
6.1	Montageübersicht - Hochgesetzte Bremsleuchte .....	199
6.2	Hochgesetzte Bremsleuchte aus- und einbauen .....	200
6.3	Lampe für hochgesetzte Bremsleuchte M25 aus- und einbauen .....	202
<b>7</b>	<b>Kennzeichenleuchte</b> .....	<b>203</b>
7.1	Kennzeichenleuchte X4/X5 aus- und einbauen .....	203
7.2	Lampe für Kennzeichenleuchte X4/X5 aus- und einbauen .....	205
<b>8</b>	<b>Weitere Leuchten</b> .....	<b>208</b>
8.1	Umrissleuchte aus- und einbauen .....	208
8.2	Dachblinklicht aus- und einbauen .....	209
8.3	Lampe für Dachblinklicht M23/M24 aus- und einbauen .....	210
<b>9</b>	<b>Schaltermodul Lenksäule</b> .....	<b>213</b>
9.1	Montageübersicht - Schaltermodul Lenksäule .....	213
9.2	Schaltermodul Lenksäule aus- und einbauen .....	215



9.3	Steuergerät für Lenksäulenelektronik J527 aus- und einbauen	216
9.4	Grundträger für Lenkstockkombinationsschalter aus- und einbauen	219
9.5	Lenkstockkombinationsschalter aus- und einbauen	219
9.6	Blinklichtschalter E2 aus- und einbauen	220
9.7	Schalter für Heckscheibenwischer E34 aus- und einbauen	221
9.8	Regler für Scheibenwischer-Intervallschaltung E38 aus- und einbauen	221
9.9	Zündanlassschalter aus- und einbauen	221
9.10	Schließzylinder aus- und einbauen	223
9.11	Lenkschlossgehäuse aus- und einbauen	225
9.12	Magnet für Zündschlüsselabzugssperre N376 aus- und einbauen	226
<b>10</b>	<b>Einparkhilfe</b>	<b>227</b>
10.1	Einbauorteübersicht - Einparkhilfe	227
10.2	Steuergerät für Einparkhilfe J446 aus- und einbauen	231
10.3	Warnsummer für Einparkhilfe vorn H22 aus- und einbauen	232
10.4	Warnsummer für Einparkhilfe hinten H15 aus- und einbauen	232
10.5	Geber für Einparkhilfe vorn G252/G253/G254/G255 aus- und einbauen	233
10.6	Geber 2 für Einparkhilfe seitlich G956/G957/G958/G959 aus- und einbauen	234
10.7	Geber für Einparkhilfe hinten G203/G204/G205/G206 aus- und einbauen	234
<b>11</b>	<b>Parklenkassistent</b>	<b>236</b>
11.1	Montageübersicht - Parklenkassistent	236
11.2	Steuergerät für Parklenkassistent J791 aus- und einbauen	236
11.3	Geber für Parklenkassistent vorn G568/G569 aus- und einbauen	237
11.4	Geber für Parklenkassistent hinten G716/G717 aus- und einbauen	237
<b>12</b>	<b>Anhängevorrichtung</b>	<b>239</b>
12.1	Montageübersicht - Steckdose für Anhängevorrichtung	239
12.2	Steckdose für Anhängerbetrieb U10 aus- und einbauen	239
12.3	Steuergerät für Anhängererkenkung J345 aus- und einbauen	240
<b>96</b>	<b>Leuchten, Lampen, Schalter - innen</b>	<b>242</b>
<b>1</b>	<b>Leuchten</b>	<b>242</b>
1.1	Einbauorteübersicht - Leuchten in der Schalttafel	242
1.2	Einbauorteübersicht - Leuchten in der Dachverkleidung	243
1.3	Einstiegsleuchte W92/W93 aus- und einbauen	243
1.4	Lampe für Einstiegsleuchte W92/W93 ersetzen	244
1.5	Handschuhfachleuchte W6 aus- und einbauen	245
1.6	Lampe für Handschuhfachleuchte W6 ersetzen	246
1.7	Innenleuchte vorn W1 aus- und einbauen	247
1.8	Lampe für Innenleuchte vorn W1 ersetzen	248
1.9	Kontrollleuchte für Airbag Beifahrerseite aus K145 aus- und einbauen	249
1.10	Lampe für Innenleuchte W16/W17/W47/W48 ersetzen	249
<b>2</b>	<b>Bedienelemente</b>	<b>250</b>
2.1	Einbauorteübersicht - Bedienelemente in der Schalttafel	250
2.2	Einbauorteübersicht - Bedienelemente in den vorderen Türen	252
2.3	Einbauorteübersicht - Bedienelemente im Kofferraum	253
2.4	Einbauorteübersicht - Bedienelemente in der Dachverkleidung	254
2.5	Lichtdrehschalter EX1 aus- und einbauen	255
2.6	Einsteller für Leuchtweitenregelung E102 aus- und einbauen	257
2.7	Innenleuchte W16/W17/W47/W48 aus- und einbauen	257
2.8	Schaltermodul Schalttafel Mitte aus- und einbauen	259
2.9	Warnblinklichtschalter EX3 aus- und einbauen	265
2.10	Taster für ASR und ESP E256 aus- und einbauen	265
2.11	Schaltermodul 2 neben Schalttafeleinsatz EX47 aus- und einbauen	266
2.12	Schalter für Handschuhfachleuchte E26 aus- und einbauen	267
2.13	Außenspiegelverstellung EX11 aus- und einbauen	268
2.14	Zentralschalter für Fensterheber in Fahrertür E189 aus- und einbauen	269



2.15	Taster für Zentralverriegelung E600 aus- und einbauen	269
2.16	Fensterheberschalter in Beifahrertür E107 aus- und einbauen	270
2.17	Schalter für Innenraumüberwachung E183 aus- und einbauen	270
2.18	Schalter für Innenbeleuchtung E317 aus- und einbauen	271
2.19	Tastenmodul für Telematik E734 aus- und einbauen	273
<b>3</b>	<b>Diebstahlwarnanlage</b>	<b>274</b>
3.1	Montageübersicht - Innenraumüberwachung	274
3.2	Alarmhorn H12 aus- und einbauen	274
3.3	Sensor für Innenraumüberwachung G273 aus- und einbauen	276
3.4	Sensor 3 für Innenraumüberwachung G593 aus- und einbauen	277
<b>4</b>	<b>Wegfahrsicherung</b>	<b>278</b>
4.1	Steuergerät für Wegfahrsicherung J362 aus- und einbauen	278
4.2	Lesespule für Wegfahrsicherung D2 aus- und einbauen	278
<b>5</b>	<b>Spurwechselassistent</b>	<b>279</b>
5.1	Montageübersicht - Spurwechselassistent	279
5.2	Steuergerät für Totwinkelerkennung J1086/J1087 aus- und einbauen	279
5.3	Halter Steuergerät für Totwinkelerkennung aus- und einbauen	281
5.4	Warnleuchte für Spurwechselassistent im Außenspiegel K303/K304 aus- und einbauen	282
5.5	Spurwechselassistent kalibrieren	282
<b>6</b>	<b>Frontkamera für Assistenzsysteme</b>	<b>291</b>
6.1	Frontkamera für Fahrerassistenzsysteme R242 aus- und einbauen	291
6.2	Frontkamera für Fahrerassistenzsysteme R242 kalibrieren	292
6.3	Frontscheibenheizung für Spurhalteassistent Z67 aus- und einbauen	292
<b>7</b>	<b>Zigarettenanzünder, Steckdose</b>	<b>293</b>
7.1	Montageübersicht - Zigarettenanzünder, 12-Volt-Steckdose	293
7.2	Zigarettenanzünder U1 aus- und einbauen	295
7.3	Steckdose U aus- und einbauen	295
7.4	Lampe für Steckdosenbeleuchtung L42 aus- und einbauen	295
<b>97 - Leitungen</b>		<b>296</b>
<b>1</b>	<b>Relaisträger, Sicherungsträger, E-Boxen</b>	<b>296</b>
1.1	Einbauorteübersicht - Relaissträger, Sicherungsträger, E-Boxen	296
1.2	Montageübersicht - Relais- und Sicherungsträger, unter dem Fahrersitz	296
1.3	Relais- und Sicherungsträger hinter der Schalttafel Fahrerseite aus- und einbauen	298
<b>2</b>	<b>Steuergeräte</b>	<b>306</b>
2.1	Einbauorteübersicht - Steuergeräte	306
2.2	Montageübersicht - Diagnose-Interface für Datenbus	308
2.3	Bordnetzsteuergerät J519 aus- und einbauen	309
2.4	Diagnose-Interface für Datenbus J533 aus- und einbauen	313
2.5	Steuergerät für Sonderfahrzeuge J608 aus- und einbauen	315
<b>3</b>	<b>Steckverbindungen</b>	<b>319</b>
3.1	Elektrische Leitungsstränge und Steckverbindungen reparieren	319
<b>4</b>	<b>Entriegeln und Zerlegen von Steckergehäusen</b>	<b>320</b>
<b>5</b>	<b>Antennenleitungen reparieren</b>	<b>321</b>
<b>6</b>	<b>Lichtwellenleiter</b>	<b>322</b>
<b>7</b>	<b>Fahrzeugdiagnose-, Mess- und Informationssysteme</b>	<b>323</b>





### 1 - Zweitbatterie -A1-

- ausstattungsabhängig
- nach Batteriewechsel Steuergerät 2 für Batterieüberwachung -J934- anpassen ⇒ [Seite 27](#)
- Batterie laden ⇒ [Seite 21](#)
- aus- und einbauen ⇒ [Seite 12](#)

### 2 - Batteriepolklemme Masseleitung

- ausstattungsabhängig
- mit integriertem Steuergerät 2 für Batterieüberwachung -J934-
- nach Batteriewechsel Steuergerät 2 für Batterieüberwachung -J934- anpassen ⇒ [Seite 27](#)
- ab- und anklennen ⇒ [Seite 12](#)
- aus- und einbauen ⇒ [Seite 24](#)

### 3 - Mutter

- 6 Nm

### 4 - Mutter

- 6 Nm

### 5 - Batteriepolklemme Plusleitung

- ab- und anklennen ⇒ [Seite 12](#)

### 6 - Mutter

- 20 Nm

### 7 - Schraube

- 23 Nm

### 8 - Klemmleiste

### 9 - Schraube

- 4 Stück
- 6 Nm

### 10 - Batterieträger

- aus- und einbauen ⇒ [Seite 16](#)

### 11 - Schraube

- 20 Nm

### 12 - Halter Batterieträger

- aus- und einbauen ⇒ [Seite 16](#)

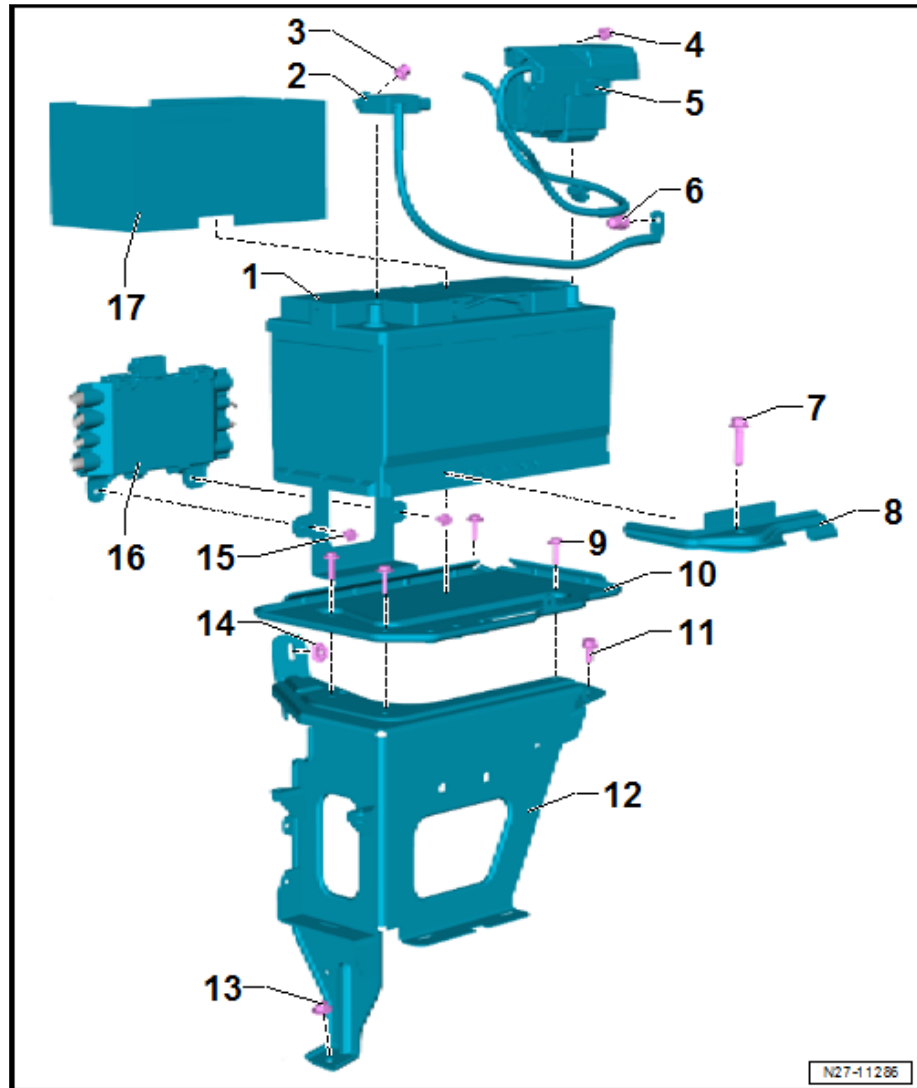
### 13 - Mutter

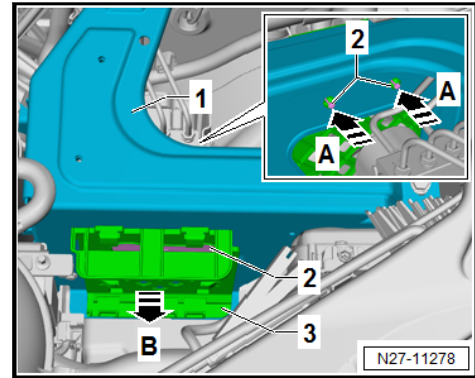
- 20 Nm

### 14 - Mutter

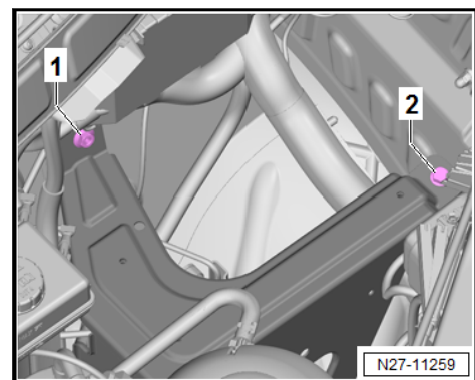
- 20 Nm

### 15 - Schraube

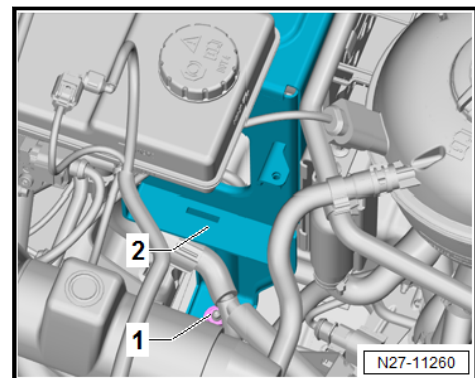




- Halter -3- in -Pfeilrichtung B- vom Halter -1- abziehen und herausnehmen.
- Mutter -1- abschrauben.



- Schraube -2- herausdrehen.
- Mutter -1- abschrauben.



- Falls vorhanden, elektrischen Leitungsstrang vom Halter Batterieträger -2- ausclipsen.
- Halter Batterieträger -2- herausnehmen.

### Einbauen

Der Einbau erfolgt in umgekehrter Reihenfolge, dabei Folgendes beachten:

### Anzugsdrehmomente

- ◆ ⇒ [-1.1 Batterie“, Seite 6](#)
- ◆ Kraftstofffilter; Montageübersicht - Kraftstofffilter ⇒ Rep.-Gr. 20; Kraftstofffilter; Montageübersicht - Kraftstofffilter