



KIA Sportage QL
(ab 2016)



Bremsanlage

Inhalt

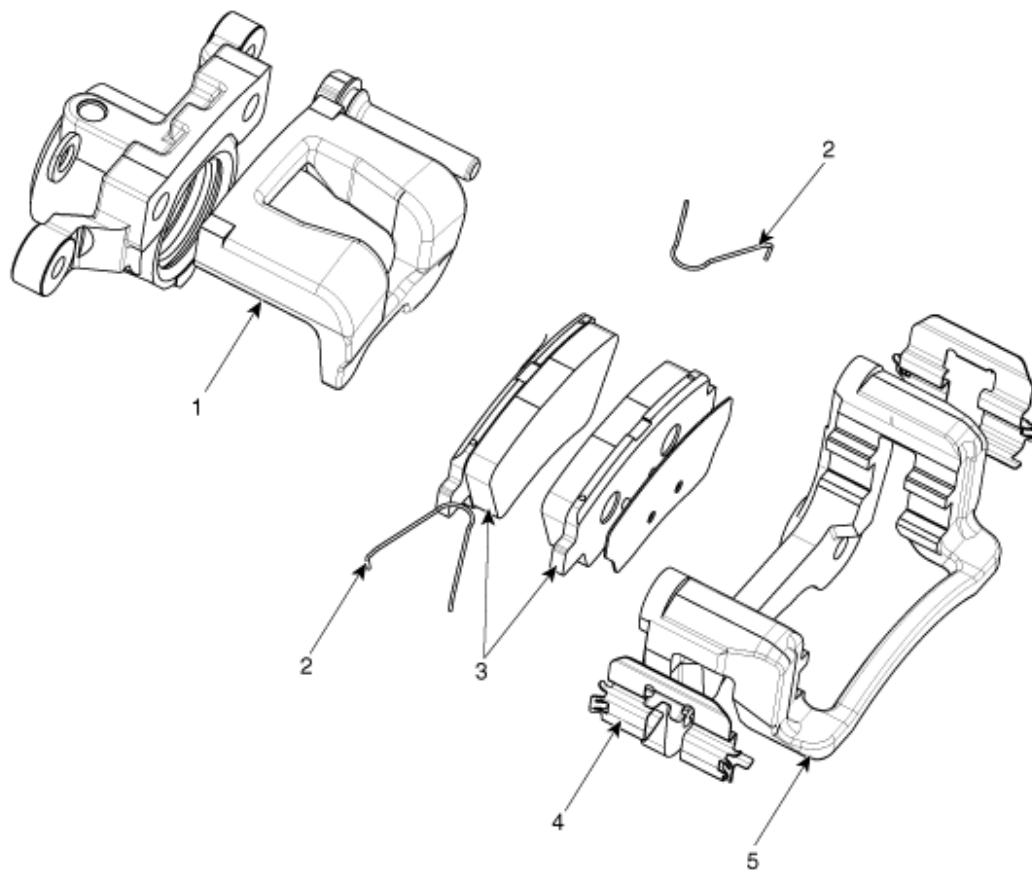
Technische Daten	3
Spezialwerkzeuge	7
Fehlersuche	8
Bremsanlage.....	10
Reparaturverfahren.....	10
Bremskraftverstärker.....	17
Vakuumpumpe.....	23
Hauptzylinder	30
Bremsleitungssystem	34
Bremspedal.....	39
Vordere-Scheibenbremse	42
Hinterrad-Scheibenbremse	52
Bremsleuchtenschalter.....	69
Feststellbremssystem	84
Bauteile und Bauteile-Übersicht.....	84
Feststellbremse.....	87
Feststellbremsenhebel.....	91
Elektrische Feststellbremse (EPB).....	94
EPB-Schalter	102
ESP-System (Elektronisches Stabilitätsprogramm).....	103
Bauteile und Bauteile-Übersicht.....	103
Beschreibung und Bedienung	104
Schematische Darstellungen	109
Reparaturverfahren.....	115
Fehlersuche	118
ESP-Steuermodul	132
Schalter für ESP aus.....	140
DBC-Schalter	142

Notsignalsystem.....	144
Vorderrad-Drehzahlsensor.....	146
Hinterrad-Drehzahlsensor.....	150

Hinterrad-Scheibenbremse

Bauteile und Bauteile-Übersicht

[Gilt nicht für EPB]



- 1. Bremssattelgehäuse
- 2. Bremsbelag-Rückstellfeder
- 3. Bremsbelag

- 4. Bremsbelaghalter
- 5. Bremssattelträger