



**VW New Beetle RSI**  
(2000-2010)



**Karosserie-Montagearbeiten Innen**



## Inhaltsverzeichnis

<b>68</b>	<b>- Innenausstattung</b> .....	<b>1</b>
	<b>1 Innenspiegel</b> .....	<b>1</b>
	1.1 Innenspiegel aus- und einbauen .....	1
	1.2 Halteplatte für Innenspiegel ankleben .....	1
	<b>2 Ablagen, Abdeckungen und Blenden</b> .....	<b>3</b>
	2.1 Abdeckrahmen Mittelkonsole ausbauen .....	3
	2.2 Haltegriffe Mittelkonsole ausbauen .....	4
	2.3 Handyhalter aus - und einbauen .....	5
	2.4 Aufnahmeplatte für Handyhalter aus - und einbauen .....	5
	2.5 Dosenhalter aus- und einbauen .....	5
	2.6 Deckel an der Mittelkonsole hinten aus- und einbauen .....	6
	2.7 Mittelkonsole hinten aus- und einbauen .....	7
	2.8 Ablage Mittelkonsole hinten ausbauen .....	8
	2.9 Deckel für Ablage Mittelkonsole hinten ausbauen .....	9
	2.10 Hintere Ablage Mittelkonsole hinten ausbauen .....	9
	2.11 Verkleidung Handbremse ausbauen .....	10
	2.12 Handbremshebel Knopf ausbauen .....	10
	2.13 Schaltabdeckung ausbauen .....	11
	2.14 Konsole Schaltabdeckung ausbauen .....	11
	2.15 Verkleidung unter der Schalttafelmitte ausbauen .....	11
	2.16 Handschuhkasten ausbauen .....	12
	2.17 Abdeckung Fußraum ausbauen (Fahrerseite) .....	13
	2.18 Verkleidung unter der Lenksäule ausbauen .....	13
	2.19 Sonnenblende ausbauen .....	14
	2.20 Innere Abdeckung Wasserkasten ausbauen .....	15
	<b>3 Haltegriffe</b> .....	<b>17</b>
	3.1 Haltegriff (Schalttafel) ausbauen .....	17
	3.2 Haltegriff (Dach) ausbauen .....	17
	3.3 Halteschleife ausbauen .....	17
	<b>4 Einstiegsleisten</b> .....	<b>19</b>
	4.1 Montageübersicht - Einstiegsleiste .....	19
	4.2 Einstiegsleiste aus- und einbauen .....	20
	<b>5 Fußstützen</b> .....	<b>22</b>
	5.1 Fußstütze Fahrerseite aus- und einbauen .....	22
	5.2 Fußstütze Beifahrerseite aus- und einbauen .....	22
	<b>6 Verstärkung hinter Rückenlehne hinten</b> .....	<b>23</b>
	6.1 Verstärkung hinter Rückenlehne ausbauen .....	23
<b>69</b>	<b>- Insassenschutz</b> .....	<b>24</b>
	<b>1 Sicherheitsgurte</b> .....	<b>24</b>
	1.1 Sicherheitsvorschriften für Gurtstraffer .....	24
	1.2 Montageübersicht - Sicherheitsgurte vorn mit Gurtstraffer .....	25
	1.3 Sicherheitsgurte hinten aus- und einbauen .....	26
	<b>2 Überprüfung von Sicherheitsgurten</b> .....	<b>28</b>
	<b>3 Airbag</b> .....	<b>32</b>
	3.1 Werkzeuge .....	32
	3.2 Übersicht Einbauorte .....	32
	3.3 Sicherheitsmaßnahmen bei Arbeiten am Airbag .....	33
	3.4 Austausch der Airbageinheiten nach einem Unfall .....	35
	3.5 Montageübersicht - Airbageinheit der Fahrerseite .....	35
	3.6 Airbageinheit der Fahrerseite aus- und einbauen .....	36
	3.7 Montageübersicht - Lenkrad .....	39



3.8	Lenkrad aus- und einbauen	40
3.9	Rückstellring mit Schleifring aus- und einbauen	41
3.10	Montageübersicht - Airbageinheit Beifahrerseite	43
3.11	Airbageinheit Beifahrerseite aus- und einbauen	43
3.12	Steuergerät für Airbag J234 aus- und einbauen	45
3.13	Montageübersicht - Seitenairbageinheit für Fahrer-/Beifahrerseite	45
3.14	Seitenairbag Fahrer-/Beifahrerseite aus- und einbauen	46
3.15	Montageübersicht - Sensor für Seitenairbag Fahrer-/Beifahrerseite	48
3.16	Sensor für Seitenairbag Fahrer-/Beifahrerseite aus- und einbauen	48
<b>70</b>	<b>- Verkleidungen/Dämpfungen</b>	<b>50</b>
<b>1</b>	<b>Schalttafel</b>	<b>50</b>
1.1	Schalttafel aus- und einbauen	50
<b>2</b>	<b>Türverkleidung</b>	<b>59</b>
2.1	Werkzeuge	59
2.2	Montageübersicht - Türverkleidung vorn	59
2.3	Türverkleidung vorn aus- und einbauen	60
<b>3</b>	<b>Säulen- und Seitenverkleidungen</b>	<b>62</b>
3.1	Montageübersicht - Verkleidung Säule A oben	62
3.2	Verkleidung Säule A oben aus- und einbauen	63
3.3	Untere Verkleidung Säule A aus- und einbauen	64
3.4	Montageübersicht - Verkleidung Säule B	65
3.5	Verkleidung Säule B aus- und einbauen	66
3.6	Montageübersicht - Verkleidung Säule C	67
3.7	Verkleidung Säule C aus- und einbauen	68
3.8	Montageübersicht - Seitenverkleidung	69
3.9	Seitenverkleidung aus- und einbauen	70
<b>4</b>	<b>Verkleidungen Lade- und Kofferraum</b>	<b>72</b>
4.1	Montageübersicht - Kofferraumverkleidung seitlich	72
4.2	Kofferraumverkleidung seitlich aus- und einbauen	73
4.3	Montageübersicht - Abdeckung Ladekante	74
4.4	Abdeckung Ladekante aus- und einbauen	75
<b>5</b>	<b>Verkleidungen Klappe hinten</b>	<b>77</b>
5.1	Montageübersicht - Obere Verkleidung Klappe hinten	77
5.2	Obere Verkleidung Klappe hinten aus- und einbauen	78
5.3	Montageübersicht - Untere Verkleidung Klappe hinten	79
5.4	Untere Verkleidung Klappe hinten aus- und einbauen	80
<b>6</b>	<b>Dachverkleidungen</b>	<b>82</b>
6.1	Werkzeuge	82
6.2	Formhimmel aus- und einbauen	82
<b>72</b>	<b>- Sitzgestelle</b>	<b>90</b>
<b>1</b>	<b>Sitze vorn</b>	<b>90</b>
1.1	Sitze vorn aus- und einbauen	90
1.2	Sitzschale aus- und einbauen	91
1.3	Sitzhöhe verstellen	92
<b>2</b>	<b>Sitze hinten</b>	<b>94</b>
2.1	Sitzbank einteilig aus- und einbauen	94
2.2	Lehne aus- und einbauen	95
<b>74</b>	<b>- Sitz - Polster, Bezüge</b>	<b>97</b>
<b>1</b>	<b>Bezüge und Polster Sitze vorn</b>	<b>97</b>
1.1	Bezug und Polster für Sitz vorn aus- und einbauen	97
<b>2</b>	<b>Bezüge und Polster hinten</b>	<b>98</b>
2.1	Werkzeuge	98



2.2	Montageübersicht - Bezug und Polster für Sitzbank .....	98
2.3	Bezug und Polster für Sitzbank aus- und einbauen .....	99
2.4	Montageübersicht - Bezug und Polster für Lehne (einteilig bzw. rechts) .....	101
2.5	Bezug und Polster für Lehne (einteilig bzw. rechts) aus- und einbauen .....	102



## 2.7 Mittelkonsole hinten aus- und einbauen

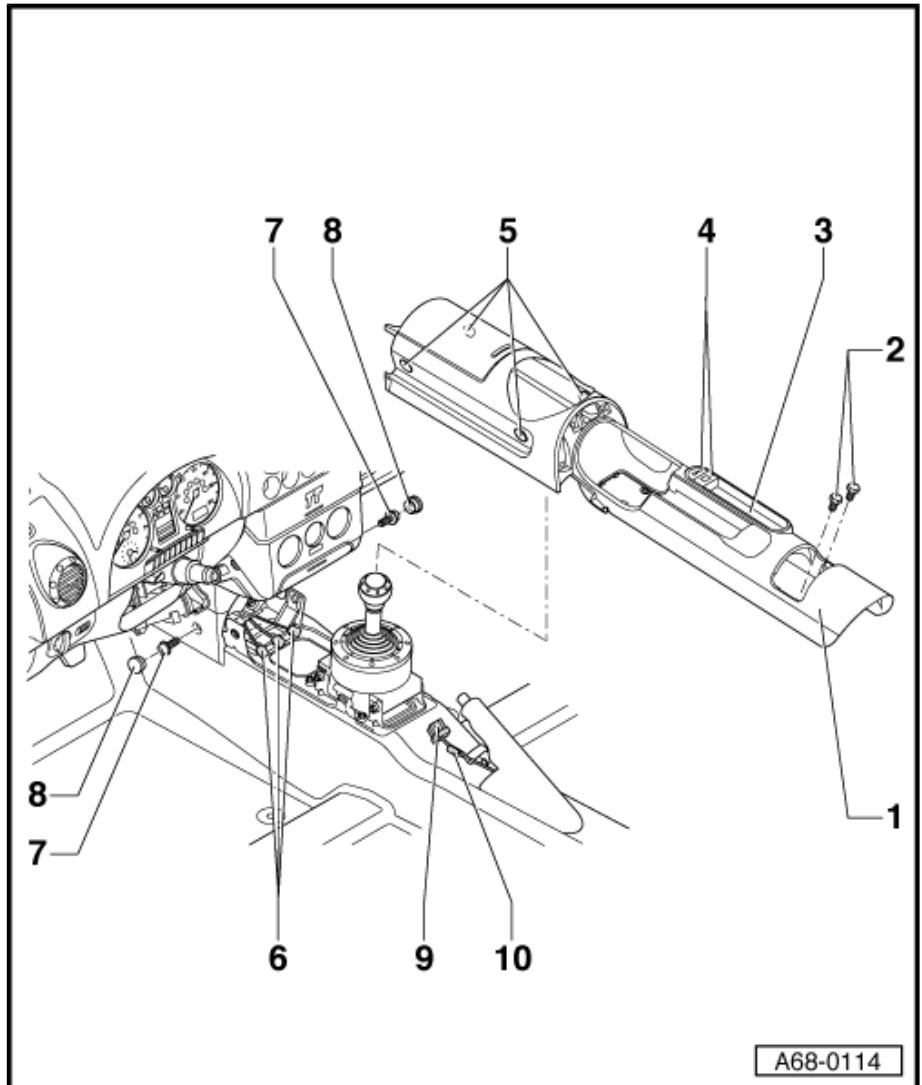
### Hinweis

Die folgende Beschreibung bezieht sich auf den Audi TT. Deshalb sind ggf. Abweichungen zu berücksichtigen.

#### 1 - Mittelkonsole hinten

##### Ausbauen

- Handbremshebel ganz anziehen.
- Bauen Sie die Deckel an der Mittelkonsole aus => [Seite 6](#)
- Schrauben -2- (2x) ausschrauben.
- Bauen Sie die Haltegriffe an der Mittelkonsole aus => [Seite 4](#)
- Eventuell zum besseren Ausbau die Abdeckkappen -8- aushebeln.
- Schrauben -7- (2x) ausschrauben.
- Ziehen Sie die Verkleidungen Fußraumausströmer auseinander.
- Ziehen Sie die Mittelkonsole hinten -1- bei den Aufnahmen -5- auseinander.
- Heben Sie die Mittelkonsole hinten -1- am Hintersitz über den Hintersitz.
- Ziehen Sie die Mittelkonsole hinten -1- nach hinten unter der Verkleidungen Fußraumausströmer heraus.
- Nehmen Sie die Mittelkonsole hinten -1- nach vorne über den Handbremshebel heraus.
- Drehen Sie die Mittelkonsole hinten -1- und trennen Sie die Steckverbindungen -6-, -9- und -10-.



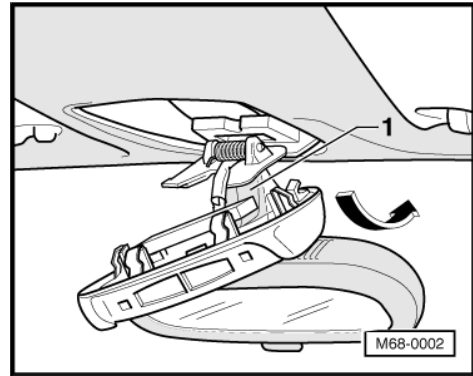
##### Einbauen

- Schieben Sie die Mittelkonsole hinten -1- unter die Verkleidungen Fußraumausströmer.



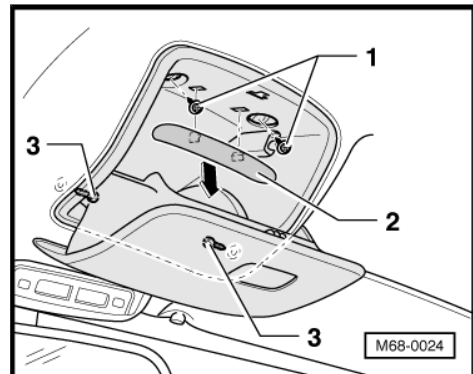
- Innenspiegel -1- schräg nach unten -Pfeil- von der Halteplatte abdrücken (Klemmfedern im Spiegelfuß).

**Fahrzeuge mit Brillenfach (am Dach) über der Windschutzscheibe**



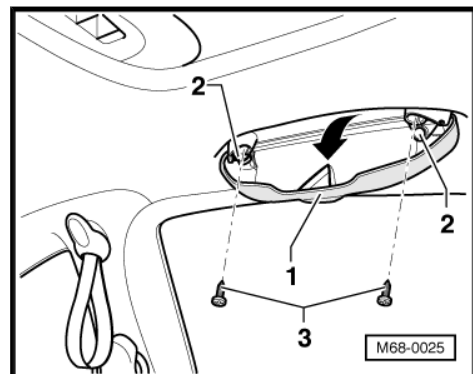
- Brillenfach öffnen und Abdeckung -2- ausclipsen -Pfeil-.
- Brillenfach (Einsatz) in Richtung Fahrzeuginnenraum herausziehen.
- Schrauben -1- und -3- herausdrehen.
- Brillenfach von der Dachverkleidung abnehmen.

**Fahrzeuge mit Brillenfach (am Dach) Fahrerseite**



- Brillenfach -1- nach unten klappen.
- Abdeckungen -2- mit Schraubendreher aufhebeln und aufklappen.
- Kreuzschlitzschrauben -3- herausdrehen und Brillenfach -1- abnehmen.

**Fahrzeuge mit Schiebe-/Ausstelldach**



- Blende -1- -in Pfeilrichtung- ausclipsen und abnehmen.

