



VW New Beetle RSI

(2000-2010)



Karosserie-Montagearbeiten Außen



Inhaltsverzeichnis

50	- Karosserie vorn	1
1	Schlossträger	1
1.1	Werkzeuge	1
1.2	Montageübersicht - Schlossträger	1
1.3	Schlossträger aus- und einbauen	3
1.4	Servicestellung durchführen	4
1.5	Montageübersicht - Frontteil	5
1.6	Frontteil aus- und einbauen	5
2	Kotflügel vorn	7
2.1	Montageübersicht - Kotflügel vorn	7
2.2	Kotflügel aus- und einbauen	8
3	Geräuschdämpfung	9
3.1	Montageübersicht - Geräuschdämpfung	9
4	Schließteil Wasserkasten	11
4.1	Montageübersicht - Schließteil Wasserkasten	11
4.2	Schließteil Wasserkasten aus- und einbauen	11
53	- Karosserie hinten	13
1	Heckteil	13
1.1	Montageübersicht - Heckteil	13
1.2	Heckteil aus- und einbauen	14
2	Kotflügel hinten	16
2.1	Montageübersicht - Kotflügel hinten	16
2.2	Kotflügel hinten aus- und einbauen	17
55	- Deckel, Klappen	19
1	Klappe vorn	19
1.1	Montageübersicht - Klappe vorn	19
1.2	Klappe vorn aus- und einbauen	20
1.3	Klappe einstellen	21
1.4	Montageübersicht - Bowdenzug	22
1.5	Bowdenzug aus- und einbauen	22
1.6	Montageübersicht - Betätigungshebel	24
1.7	Betätigungshebel aus- und einbauen	24
1.8	Montageübersicht - Klappenschloss	26
1.9	Klappenschloss aus- und einbauen	26
2	Klappe hinten	28
2.1	Montageübersicht - Klappe hinten	28
2.2	Gasdruckfeder ausbauen	29
2.3	Gasdruckfeder entgasen	29
2.4	Klappe einstellen	30
2.5	Klappenschloss aus- und einbauen	31
2.6	Träger des Motors für Fernentriegelung, Klappe hinten, aus- und einbauen	32
3	Tankklappeneinheit	34
3.1	Tankklappeneinheit aus- und einbauen	34
3.2	Motor für Tankklappenentriegelung aus- und einbauen	35
57	- Türen vorn/Türeinbauteile/Zentralverriegelung	36
1	Tür vorn	36
1.1	Werkzeuge	36
1.2	Montageübersicht - Tür vorn	37
1.3	Tür vorn aus- und einbauen	38



1.4	Tür vorn einstellen	41
1.5	Montageübersicht - Türgriff und Türschloss	42
1.6	Schließzylindergehäuse aus- und einbauen	43
1.7	Türgriff aus- und einbauen	45
1.8	Türschloss aus- und einbauen	45
1.9	Lagerbügel aus- und einbauen	50
1.10	Sicherungsknopf für Entriegelungsstange aus- und einbauen	51
2	Zentralverriegelung	53
2.1	Montageübersicht - Zentralverriegelung und Komfortsystem	53
63	- Stoßfänger	56
1	Stoßfänger vorn	56
1.1	Montageübersicht - Stoßfänger vorn	56
1.2	Stoßfänger vorn aus- und einbauen	57
2	Stoßfänger hinten	59
2.1	Montageübersicht - Stoßfänger hinten	59
2.2	Stoßfänger hinten aus- und einbauen	60
2.3	Diffusor aus- und einbauen	61
64	- Verglasung	62
1	Kraftschlüssig geklebte Scheiben	62
1.1	Werkzeuge	62
1.2	Materialien	64
1.3	Windschutzscheibe - Montageübersicht	64
1.4	Windschutzscheibe aus- und einbauen	65
1.5	Regensensor aus- und einbauen	68
1.6	Montageübersicht - Seitenscheibe	69
1.7	Nicht zerstörte Seitenscheibe ausbauen	69
1.8	Zerstörte Seitenscheibe ausbauen	71
1.9	Seitenscheibe einbauen	71
1.10	Montageübersicht - Rückblickscheibe	71
1.11	Nicht zerstörte Rückblickscheibe ausbauen	72
1.12	Zerstörte Rückblickscheibe ausbauen	74
1.13	Rückblickscheibe einbauen	74
1.14	Nicht zerstörte Scheibe zum Einglasen vorbereiten	75
1.15	Neue Scheibe zum Einglasen vorbereiten	75
1.16	Karosseriefansch zum Einglasen vorbereiten	76
1.17	Einbauhinweise	76
1.18	Mindestaushärtezeit	77
1.19	Lackschäden ausbessern	77
1.20	Reinigung bei Verschmutzung durch Klebedichtungsmaterial	78
2	Türfensterscheiben	79
2.1	Werkzeuge	79
2.2	Montageübersicht - Türfensterscheibe vorn	79
2.3	Türfensterscheibe vorn ausbauen	80
2.4	Türfensterscheibe einstellen	81
2.5	Aggregateträger aus- und einbauen	82
2.6	Elektrischer Komfortfensterheber (Hochlauf- und Tieflaufautomatik) mit Überschusskraftbegrenzung	86
2.7	Überwindung von Schwergängigkeiten im Überschusskraftbegrenzungsbereich (ÜKB)	88
66	- Außenausstattung	89
1	Radhausschale	89
1.1	Montageübersicht - Radhausschale vorn	89
1.2	Radhausschale vorn aus- und einbauen	90



1.3	Montageübersicht - Radhausschale hinten	90
1.4	Radhausschale hinten aus- und einbauen	92
2	Rückblickspiegel	93
2.1	Werkzeuge	93
2.2	Spiegelglas aus- und einbauen	93
2.3	Spiegelgehäuse aus- und einbauen	94
2.4	Rückblickspiegel aus- und einbauen	95
3	Dachleisten	97
3.1	Montageübersicht - Dachleiste	97
4	Spoiler	98
4.1	Dachspoiler aus- und einbauen	98
4.2	Heckspoiler aus- und einbauen	99
5	Schwellerverkleidung	101
5.1	Schwellerverkleidung ersetzen	101



2 Kotflügel vorn

2.1 Montageübersicht - Kotflügel vorn

i Hinweis

Die Kotflügel sind Bestandteil des Frontteils und werden mit diesem zusammen ausgebaut.

1 - Kotflügel

- aus- und einbauen
 ⇒ Seite 8

2 - Schraube

- mit Sicherungsmittel -D 185 400 A2- einsetzen

3 - Klammer

4 - Schraube

- mit Sicherungsmittel -D 185 400 A2- einsetzen
- drei Stück
- 6 Nm

5 - Unterlage

- mit Bohrungen

6 - Unterlage

- mit Einschweißmuttern

7 - Schraube

- mit Sicherungsmittel -D 185 400 A2- einsetzen
- zwei Stück
- 6 Nm

8 - Stoßfängerabdeckung vorn

9 - Unterlage

- mit Bohrungen

10 - Unterlage

- mit Einschweißmuttern

11 - Scheuerschutzfolie

- Zustand prüfen, ggf. ersetzen

12 - Blindniet

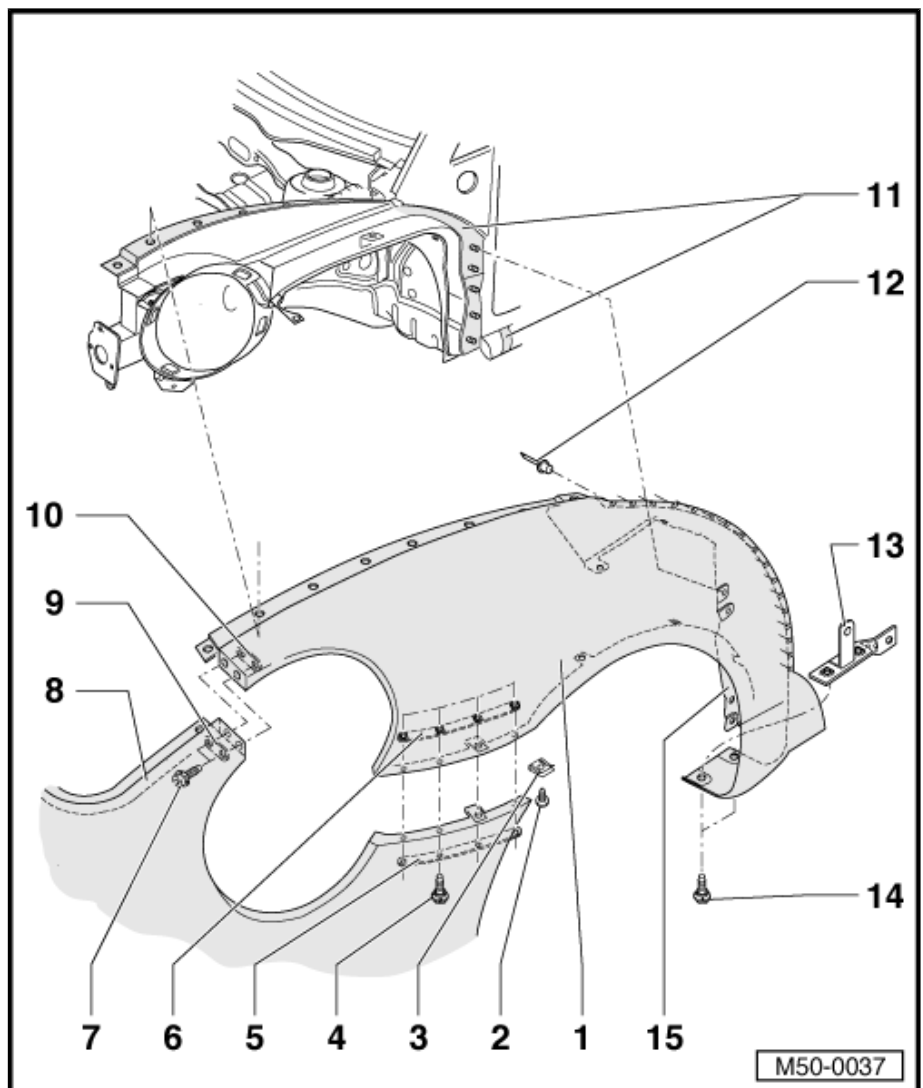
- neunzehn Stück

13 - Halter

- ist mit dem Unterholm außen verschraubt

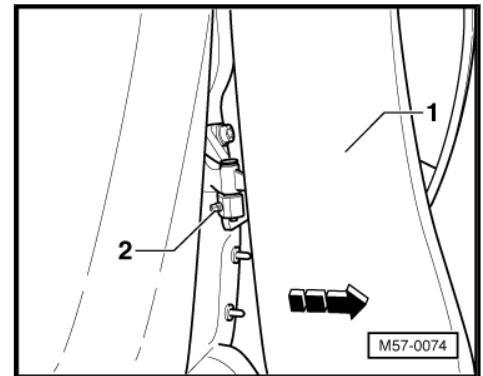
14 - Schraube

- zwei Stück
- 6 Nm





- Kotflügel -1- vorsichtig von der Säule A abziehen -Pfeil- und blockieren (z. B. mit einem Kunststoffkeil).
- Ggf. Abdeckkappe abziehen und Madenschraube -2- aus dem unteren Scharnier herausdrehen. Anzugsdrehmoment: 13 Nm
- Blockierung des Kotflügels nach dem Herausdrehen der Madenschraube entfernen.



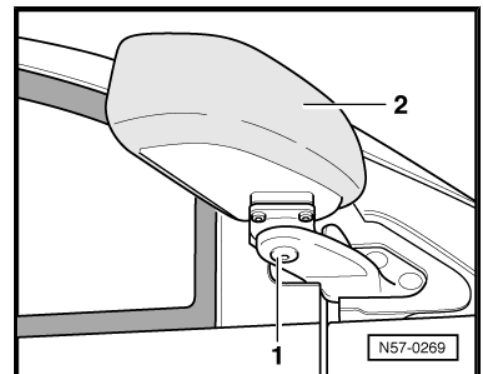
Fahrzeuge > 05.00

- Schraube -1- aus dem oberen Scharnier herausdrehen. Anzugsdrehmoment: 27 Nm
- Tür nach oben aus den Scharnierwinkeln herausheben.



Hinweis

Der Außenspiegel -2- wird mit der Tür vom Fahrzeug abgenommen.



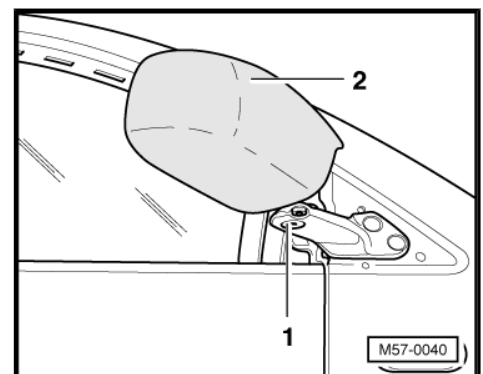
Fahrzeuge 06.00 >

- Schraube -1- aus dem oberen Scharnier herausdrehen. Anzugsdrehmoment: 27 Nm
- Tür nach oben aus den Scharnierwinkeln herausheben.



Hinweis

Der Außenspiegel -2- wird mit der Tür vom Fahrzeug abgenommen.



1.4 Tür vorn einstellen



Hinweis

Die folgende Beschreibung bezieht sich auf den New Beetle. Deshalb sind ggf. Abweichungen zu berücksichtigen.

Für eine korrekte Türeinrichtung müssen die Türscharniere an der Säule gelöst werden. Andere Maßnahmen, wie Richten der Türen nach oben, sind wirkungslos. Beim nachfolgenden Überdrücken sackt die Tür wieder ab.