



Kia Soul SK3

(2019-2022)



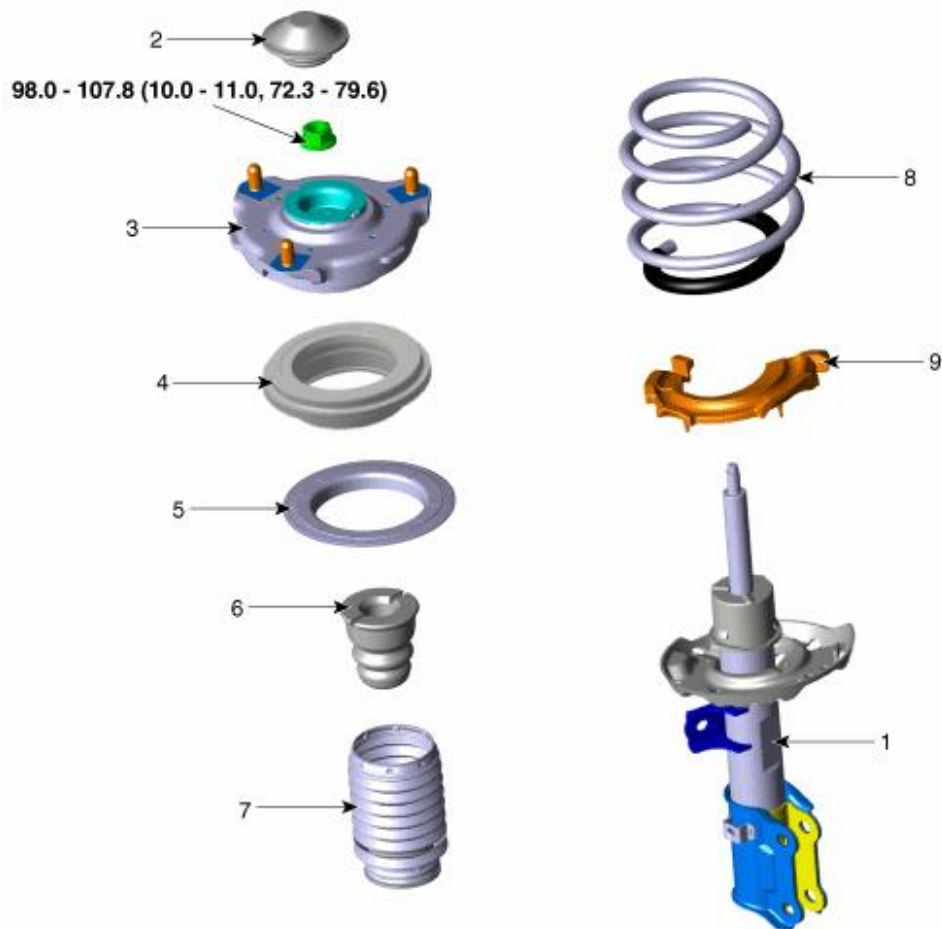
Fahrwerk, Achsen, Lenkung

Inhalt

| | |
|--|------------|
| Antriebswellen und Achsen | 2 |
| Technische Daten | 2 |
| Spezialwerkzeuge | 4 |
| Fehlersuche | 5 |
| Baugruppe Antriebswelle | 8 |
| Achsschenkel..... | 36 |
| Baugruppe Hinterachse | 47 |
| Radaufhängung | 55 |
| Technische Daten | 55 |
| Spezialwerkzeuge | 59 |
| Fehlersuche | 60 |
| Radaufhängung Vorn..... | 66 |
| Radaufhängung Hinten | 97 |
| Reifen / Räder..... | 124 |
| Reifendruckwarnsystem..... | 136 |
| Lenkung | 172 |
| Technische Daten | 172 |
| Spezialwerkzeuge | 174 |
| Fehlersuche | 175 |
| Reparaturverfahren..... | 176 |
| Lenkrad..... | 177 |
| Motorbetriebene Servolenkung | 185 |

Federbein vorne komplett

Bauteile und Bauteile-Übersicht



Drehmoment: N·m (kgm, lb·ft)

1. Federbein
2. Staubkappe Aufhängung
3. Aufhängung
4. Federbeinlager
5. Oberer Federsitzring

6. Stoßfängeranschlag
7. Staubschutz
8. Schraubenfeder
9. Unterer Federsitzring