



## **Kia Soul AM**

(2009-2013)



## **Bremsanlage**

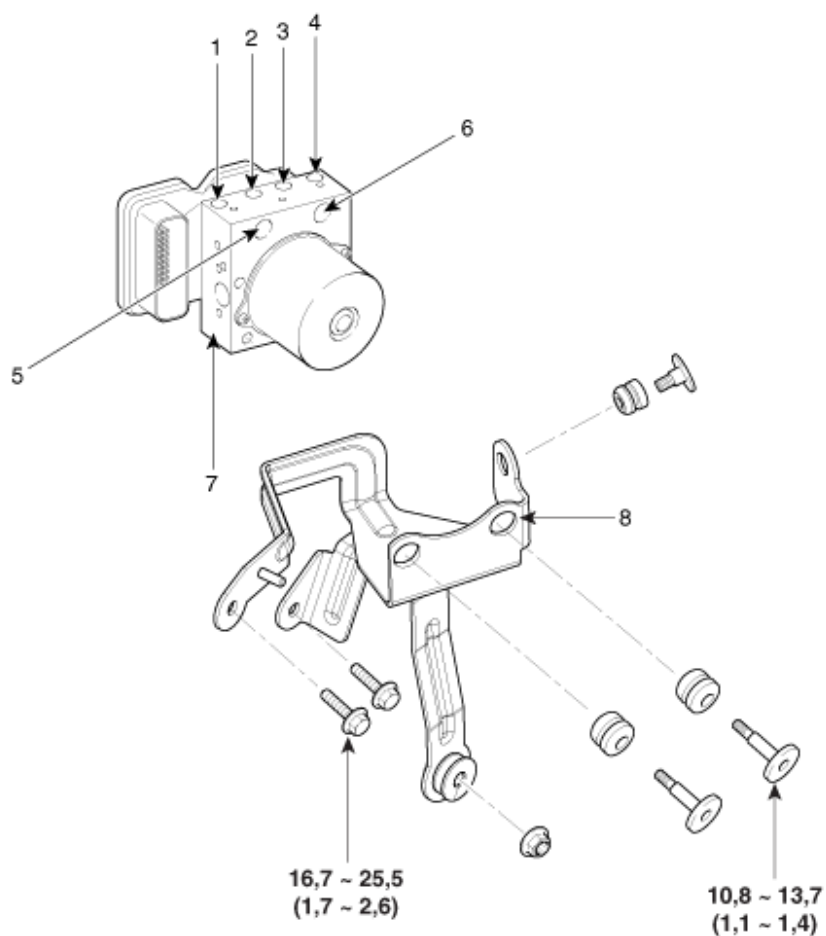
# Inhalt

<b>Technische Daten</b> .....	<b>3</b>
Technische Daten .....	3
Spezialwerkzeuge .....	8
Fehlersuche .....	9
<b>Bremsanlage</b> .....	<b>11</b>
Reparaturverfahren .....	11
Bremskraftverstärker .....	14
Hauptzylinder .....	18
Bremsleitungssystem .....	21
Bremspedal .....	24
Vordere-Scheibenbremse .....	27
Hinterrad-Scheibenbremse .....	32
Hintere Trommelbremse .....	36
<b>Feststellbremssystem</b> .....	<b>43</b>
Feststellbremse .....	43
<b>ABS (Antiblockiersystem)</b> .....	<b>56</b>
Bauteile und Bauteile-Übersicht .....	56
Beschreibung und Bedienung .....	57
Schematische Darstellungen .....	64
Fehlersuche .....	70
ABS-Steuermodul .....	85
Vorderrad-Drehzahlsensor .....	87
Hinterrad-Drehzahlsensor .....	90
EBD (Elektronische Bremskraftverteilung) .....	93
<b>ESP-System (Elektronisches Stabilitätsprogramm)</b> .....	<b>94</b>
Bauteile und Bauteile-Übersicht .....	94
Beschreibung und Bedienung .....	95
Schematische Darstellungen .....	100

Fehlersuche .....	106
Gierraten- & Querbesehleunigungssensor .....	107
Schalter für ESP aus.....	110
Lenkradwinkelsensor .....	112

## ABS-Steuermodul

### Bauteile und Bauteile-Übersicht



**Anzugsdrehmoment: Nm (kgm)**

- |                               |                           |
|-------------------------------|---------------------------|
| 1. Bremsleitung vorne links   | 5. MC2                    |
| 2. Bremsleitung hinten rechts | 6. MC1                    |
| 3. Bremsleitung hinten links  | 7. ABS-Steuermodul (HECU) |
| 4. Bremsleitung vorn rechts   | 8. Schelle                |