



Kia Soul PS
(2015-2019)



Bremsanlage

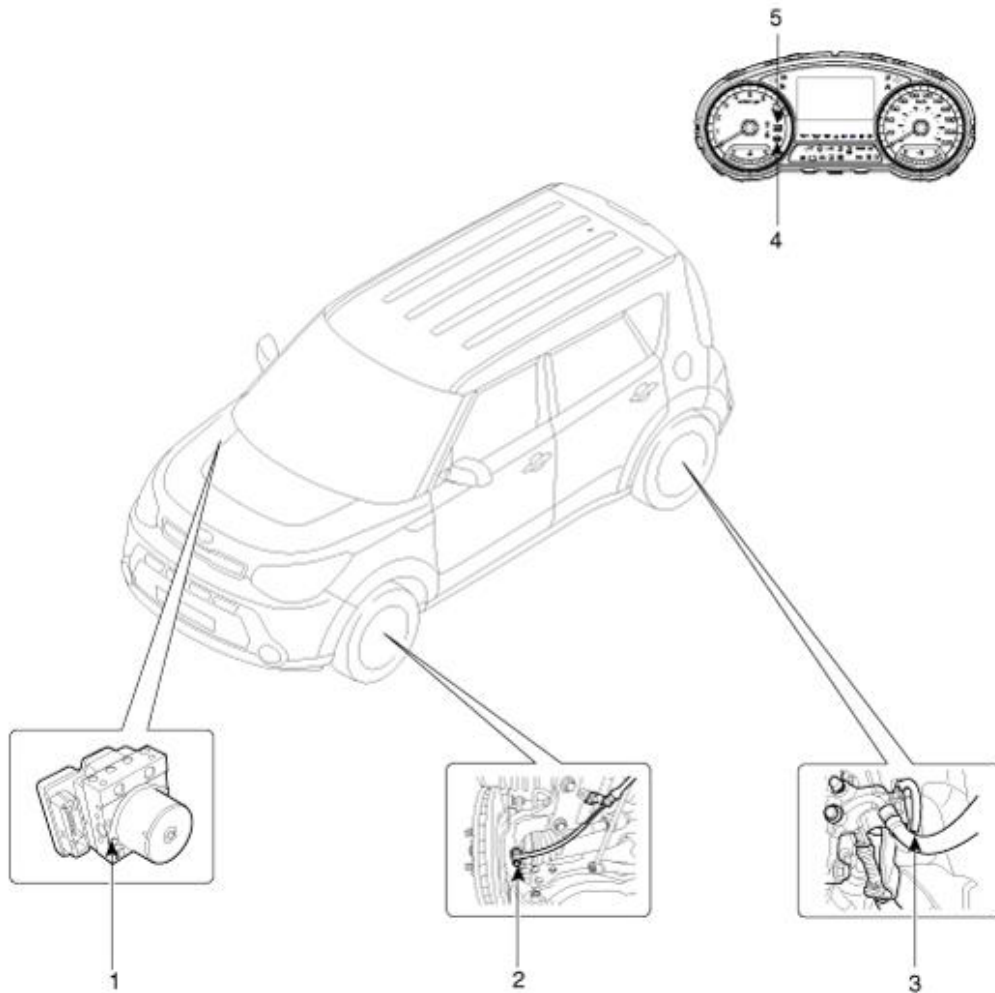
Inhalt

Technische Daten	3
Spezialwerkzeuge	6
Fehlersuche	7
Bremsanlage.....	9
Reparaturverfahren.....	9
Bremskraftverstärker.....	14
Hauptzylinder	18
Bremsleitungssystem	22
Bremspedal.....	26
Bremsshalter	30
Vordere-Scheibenbremse	36
Hinterrad-Scheibenbremse	44
Hintere Trommelbremse	53
Vakuumpumpe.....	62
ABS (Antiblockiersystem).....	65
Bauteile und Bauteile-Übersicht.....	65
Beschreibung und Bedienung	66
Schematische Darstellungen	72
Fehlersuche	76
EBD (Elektronische Bremskraftverteilung)	88
ABS-Steuermodul	89
Vorderrad-Drehzahlsensor.....	93
Hinterrad-Drehzahlsensor	95
ESP-System (Elektronisches Stabilitätsprogramm).....	97
Bauteile und Bauteile-Übersicht.....	97
Beschreibung und Bedienung	98
Schematische Darstellungen	107
Fehlersuche	112

ESP-Steuermodul	114
Vorderrad-Drehzahlsensor	118
Hinterrad-Drehzahlsensor	120
Gierwinkel- und Querschleunigungssensor.....	122
Schalter für ESP aus.....	126
Lenkwinkelsensor	128
Feststellbremssystem	129
Bauteile und Bauteile-Übersicht.....	129
Feststellbremsenhebel	130
Feststellbremszug	136

ABS (Antiblockiersystem)

Bauteile und Bauteile-Übersicht



1. ABS-Steuermodul (HECU)
2. Vorderraddrehzahlsensor
3. Hinterraddrehzahlsensor

4. ABS-Warnleuchte
5. Feststellbremsen-/EBD-Warnleuchte