



VW Beetle
(2017-2019)



Karosserie-Montagearbeiten Innen



Inhaltsverzeichnis

00 - Technische Daten	1
1 Sicherheitshinweise	1
1.1 Sicherheitsmaßnahmen bei Arbeiten mit pyrotechnischen Bauteilen	2
1.2 Airbag-Sicherheitsvorschriften	3
1.3 Airbagdeaktivierung	3
1.4 Überrollschutz	4
1.5 Lagerung, Transport und Entsorgung von Airbag-, Gurtstraffer- und Batterieabtrennungseinheiten (pyrotechnische Bauteile)	5
1.6 Zusätzliche Sicherheitsvorschriften für Arbeiten an der Sitzbelegungserkennung für Beifahrerairbag-Deaktivierung - Ländervariante	5
1.7 Vorgehen bei der Sitzbelegungserkennung für Beifahrerairbag-Deaktivierung nach einem Unfall - Ländervariante	6
1.8 Prüfen von Airbag-Befestigungsteilen nach einem Unfall	6
1.9 Unfall ohne Airbag-Auslösung	7
1.10 Gurtband prüfen	7
1.11 Gurtaufrollautomat (Sperrwirkung) prüfen	8
1.12 Gurtschloss-Sichtprüfung	9
1.13 Gurtschloss-Funktionsprüfung	9
1.14 Sicherheitshinweise für Gurtstraffer	10
1.15 Umlenkschläge und Schlosszunge prüfen	10
1.16 Befestigungsteile und Befestigungspunkte nach einem Unfall prüfen	11
68 - Innenausstattung	12
1 Ablagen/Abdeckungen	12
1.1 Schalttafelabdeckung Fahrerseite aus- und einbauen	12
1.2 Schalttafelabdeckung Beifahrerseite aus- und einbauen	15
1.3 Lenksäulenverkleidung oben aus- und einbauen	19
1.4 Lenksäulenverkleidung unten aus- und einbauen	19
1.5 Handschuhfachöffner aus- und einbauen	20
1.6 Handschuhfach aus- und einbauen	23
1.7 Ablage Dachhimmel aus- und einbauen	25
1.8 Verkleidung Handbremshebel aus- und einbauen	27
2 Ausstattungen	30
2.1 Sonnenblende aus- und einbauen	30
2.2 Mittellager für Sonnenblende aus- und einbauen	32
2.3 Dachhaltegriff aus- und einbauen	33
2.4 Halter Dachhaltegriff aus- und einbauen	35
2.5 Windschott aus- und einbauen	36
3 Mittelkonsole	37
3.1 Montageübersicht - Befestigungswinkel für Mittelkonsole	37
3.2 Mittelkonsole aus- und einbauen	37
3.3 Befestigungswinkel für Mittelkonsole aus- und einbauen	42
4 Mittelarmlehne vorn	45
4.1 Montageübersicht - Mittelarmlehne vorn	45
4.2 Mittelarmlehne vorn aus- und einbauen	46
5 Innenspiegel	47
5.1 Aufbau - Innenspiegel	47
5.2 Montageübersicht - Innenspiegel	47
5.3 Innenspiegel aus- und einbauen	50
5.4 Halteplatte für Innenspiegel aus- und einbauen	53
69 - Insassenschutz	57
1 Sicherheitsgurte	57



1.1	Montageübersicht - Dreipunkt-Sicherheitsgurt vorn	57
1.2	Montageübersicht - Dreipunkt-Sicherheitsgurt hinten außen	60
1.3	Dreipunkt-Sicherheitsgurt vorn aus- und einbauen	61
1.4	Dreipunkt-Sicherheitsgurt hinten aus- und einbauen	70
1.5	Gurtführung vorn aus- und einbauen	73
1.6	Gurtschloss vorn aus- und einbauen	74
1.7	Gurtschloss hinten aus- und einbauen	77
2	Kindersitzverankerungen	80
2.1	Montageübersicht - Kindersitzverankerungen hinten	80
2.2	Prüfung nach einem Unfall	80
2.3	Kindersitzverankerung hinten aus- und einbauen	81
3	Airbag-System	83
3.1	Einbauorteübersicht - Airbag-System	83
4	Steuergerät für Airbag	84
4.1	Steuergerät für Airbag J234 aus- und einbauen	84
5	Airbag Fahrerseite	86
5.1	Airbag-Einheit mit Zünder aus- und einbauen	86
5.2	Rückstellring mit Schleifring (Wickelfeder) aus- und einbauen	90
6	Airbag Beifahrerseite	91
6.1	Airbag-Einheit Beifahrerseite mit Zünder aus- und einbauen	91
6.2	Schlüsselschalter für Abschaltung des Airbags Beifahrerseite aus- und einbauen	97
7	Seitenairbags	99
7.1	Seitenairbag vorn mit Zünder aus- und einbauen	99
8	Crashsensoren für Airbag	103
8.1	Crashsensor für Frontairbag Fahrerseite G283 aus- und einbauen	103
8.2	Crashsensor für Frontairbag Beifahrerseite G284 aus- und einbauen	104
8.3	Crashsensor für Seitenairbag vorn G179 / G180 aus- und einbauen	106
9	Gurttrageerkennung	109
9.1	Sitzbelegungssensor Beifahrerseite G128 aus- und einbauen	109
10	Sitzbelegungserkennung	111
10.1	Einbauorteübersicht - Sitzbelegungserkennung	111
10.2	Sitzbelegungserkennung aus- und einbauen	117
11	Überrollschutz	135
11.1	Montageübersicht - Überrollschutz	135
11.2	Überrollschutz aus- und einbauen	136
70	- Verkleidungen/Dämpfungen	141
1	Türverkleidungen vorn	141
1.1	Türverkleidung vorn aus- und einbauen	141
1.2	Verkleidung für Spiegelabdeckung aus- und einbauen	145
2	Schalttafel	149
2.1	Abdeckung seitlich Schalttafel aus- und einbauen	149
2.2	Zierblende Schalttafel aus- und einbauen	151
2.3	Einbaurahmen Radio/Navigationssystem aus- und einbauen	152
2.4	Halterahmen Schalttafелеinsatz aus- und einbauen	154
2.5	Schalttafel aus- und einbauen	155
2.6	Schalttafel im Fahrzeug ausrichten	164
2.7	Schalttafel ausströmer außen aus- und einbauen	167
2.8	Defrosterdüse seitlich aus- und einbauen	168
3	Querträger für Schalttafel	170
3.1	Montageübersicht - Querträger für Schalttafel	170
3.2	Montageübersicht - Pralldämpfer und Halter für Handschuhfach	171
3.3	Querträger für Schalttafel aus- und einbauen	172
3.4	Lagerbock aus- und einbauen	176



3.5	Pralldämpfer aus- und einbauen	177
4	Verkleidungen Innenraum	179
4.1	Montageübersicht - Seitenverkleidung	179
4.2	Montageübersicht - Rückwandverkleidungen	182
4.3	Einstiegsleiste aus- und einbauen	182
4.4	A-Säulen-Verkleidung aus- und einbauen	184
4.5	Deformationselement A-Säule aus- und einbauen	190
4.6	B-Säulen-Verkleidung aus- und einbauen	191
4.7	C-Säulen-Verkleidung aus- und einbauen	196
4.8	Seitenverkleidung aus- und einbauen	198
4.9	Hutablage aus- und einbauen	206
4.10	Rückwandverkleidungen aus- und einbauen	207
4.11	Bodenbelag aus- und einbauen	211
5	Kofferraumverkleidungen	212
5.1	Verkleidung unten Heckklappe aus- und einbauen	212
5.2	Verkleidung oben Heckklappe aus- und einbauen	213
5.3	Auflage Hutablage aus- und einbauen	215
5.4	Kofferraum-Seitenverkleidung aus- und einbauen	217
5.5	Kofferraumboden aus- und einbauen	220
5.6	Verkleidung Schlossträger aus- und einbauen	221
5.7	Verkleidung Heckklappe aus- und einbauen	224
5.8	Verkleidung Heckklappenschloss aus- und einbauen	226
6	Dachverkleidungen	227
6.1	Montageübersicht - Dachrahmenverkleidung	227
6.2	Formhimmel aus- und einbauen	228
6.3	Dachversteifung an der Karosserie anbauen	231
6.4	Dachrahmenverkleidung aus- und einbauen	234
7	Verdeckkasten	237
7.1	Montageübersicht - Verdeckkasten	237
7.2	Halter für Spanngurt Verdeck aus- und einbauen	237
72	Sitzgestelle	239
1	Vordersitze	240
1.1	Vordersitz aus- und einbauen	240
1.2	Griff für Sitzhöhenverstellung aus- und einbauen	245
1.3	Sitzhöhenverstellung aus- und einbauen	246
1.4	Sitzverkleidung Tunnelseite aus- und einbauen	248
1.5	Sitzverkleidung Schwellerseite aus- und einbauen	249
1.6	Halter für Sitzverkleidung aus- und einbauen	250
1.7	Verstellung für Lendenwirbelstütze aus- und einbauen	251
1.8	Lehnenverstellung aus- und einbauen	252
1.9	Lehne vorn aus- und einbauen	253
1.10	Kopfstütze aus- und einbauen	255
1.11	Kopfstützenführung aus- und einbauen	255
1.12	Blende für Lehnenentriegelung aus- und einbauen	257
1.13	Lehnenentriegelung aus- und einbauen	258
1.14	Halter für Lehnenentriegelung aus- und einbauen	259
1.15	Bowdenzug für Lehnenentriegelung aus- und einbauen	261
1.16	Bowdenzug für Lehnenentriegelung einstellen	263
1.17	Verbindungsbowdenzug aus- und einbauen	265
1.18	Bowdenzug A Einstiegshilfe aus- und einbauen	266
1.19	Bowdenzug A Einstiegshilfe einstellen	268
1.20	Bowdenzug B Einstiegshilfe aus- und einbauen	270
1.21	Gleitstein aus- und einbauen	272
1.22	Torsionsstab aus- und einbauen	273



1.23	Lager für Torsionsstab aus- und einbauen	277
1.24	Steuergerät für Sitzheizung aus- und einbauen	278
2	Rücksitze	279
2.1	Montageübersicht - Rücksitzlehne	279
2.2	Sitzbank / Einzelsitze aus- und einbauen	280
2.3	Kopfstützenführung aus- und einbauen	281
2.4	Rücksitzlehne aus- und einbauen	283
2.5	Verriegelung für Rücksitzlehne aus- und einbauen	289
2.6	Bowdenzug für Verriegelung für Rücksitzlehne aus- und einbauen	293
2.7	Rahmen für Rücksitzlehne aus- und einbauen	294
2.8	Druckstift für Lehnenentriegelung aus- und einbauen	297
74	Sitz - Polster, Bezüge	298
1	Bezüge und Polster Vordersitze	298
1.1	Bezug und Polster bei Sitzwanne aus- und einbauen	298
1.2	Bezug und Polster bei Lehne aus- und einbauen	304
2	Bezüge und Polster Rücksitze	311
2.1	Bezug und Polster aus- und einbauen	311
2.2	Bezug und Polster trennen	316



Einbauen

- Der Einbau erfolgt in umgekehrter Reihenfolge.



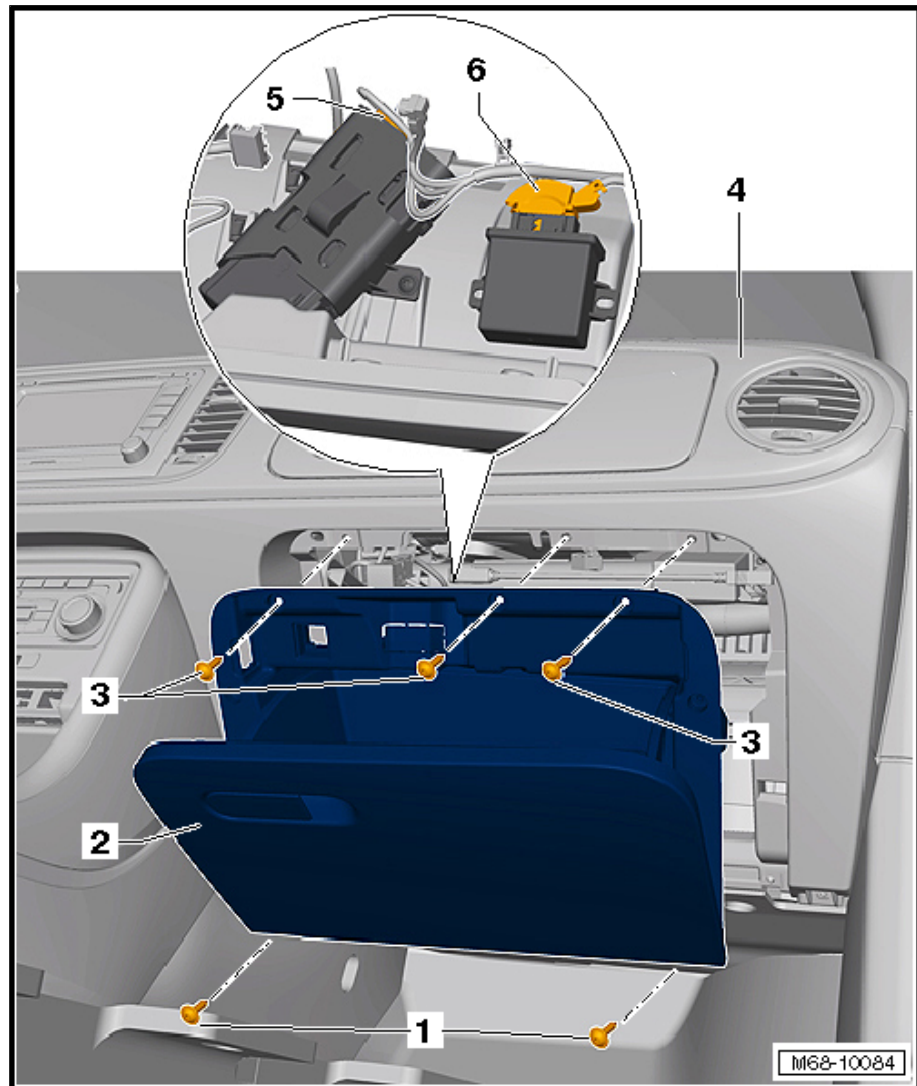
Hinweis

Vor der Montage müssen sämtliche Befestigungselemente auf Beschädigung geprüft werden. Beschädigte Teile sind zu ersetzen.

1.6.2 Handschuhfach aus- und einbauen, Handschuhfach unten

Ausbauen

- Zündung ausschalten.
- Schrauben -1- herausdrehen.

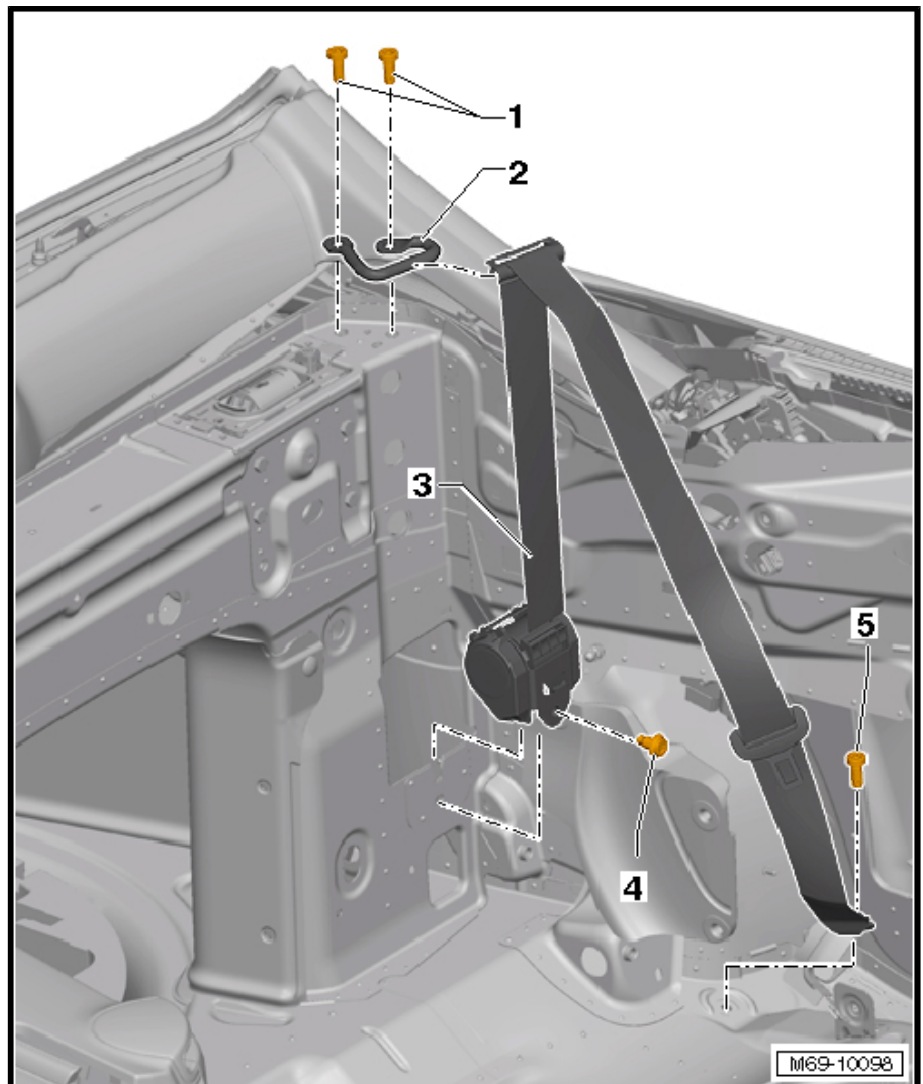


- Klappe Handschuhfach -2- öffnen und Schrauben -3- herausdrehen.
- Klappe Handschuhfach -2- schließen, komplettes Handschuhfach leicht von der Schalttafel -4- abziehen.



1.2.2 Montageübersicht - Dreipunkt-Sicherheitsgurt hinten außen, Cabriolet

- 1 - Schraube
 - 40 Nm
- 2 - Gurtumlenkung
- 3 - Gurtaufrollautomat
 - aus- und einbauen
⇒ [Seite 66](#)
- 4 - Schraube
 - mikroverkapselt, nach jedem Lösen ersetzen
 - 40 Nm
- 5 - Schraube
 - 40 Nm



1.3 Dreipunkt-Sicherheitsgurt vorn aus- und einbauen

⇒ „1.3.1 Dreipunkt-Sicherheitsgurt vorn aus- und einbauen, Limousine“, Seite 61

⇒ „1.3.2 Dreipunkt-Sicherheitsgurt vorn aus- und einbauen, Cabriolet“, Seite 66

1.3.1 Dreipunkt-Sicherheitsgurt vorn aus- und einbauen, Limousine



Hinweis

*Der Aus- und Einbau ist für die linke Fahrzeugseite beschrieben.
Der Aus- und Einbau für die rechte Seite erfolgt sinngemäß.*

Benötigte Spezialwerkzeuge, Prüf- und Messgeräte sowie Hilfsmittel