



VW Beetle Cabrio
(2017-2019)



Karosserie-Instandsetzung



Inhaltsverzeichnis

00 - Technische Daten	1
1 Grundsätzliche Hinweise	1
2 Fahrzeug-Kenndaten	2
2.1 Fahrzeug-Identifizierungsnummer	2
2.2 Fahrzeugdatenträger	3
3 Sicherheitshinweise	4
4 Grundsätzliche Hinweise	5
5 Sicherheitshinweise	6
6 Schaumformteile	7
7 Verzinkte Karosserieteile, Hoch-/Höchstfeste- und warmumformte Karosseriebleche	9
7.1 Aufbau	9
7.2 Übersicht	11
8 Laserschweißen	14
9 Karosseriespaltmaße	15
9.1 Karosserie vorn	15
9.2 Karosserie Mitte	16
9.3 Karosserie hinten	19
10 Karosseriemaße	20
10.1 Karosserie vorn	20
10.2 Karosserie Mitte	22
10.3 Karosserie hinten	27
10.4 Bodengruppe vorn	28
10.5 Bodengruppe Mitte	29
10.6 Bodengruppe hinten	30
11 Konturengerechte Oberfläche	31
12 Werkzeuge	32
13 Richtwinkel-Stecksatz	33
13.1 Übersicht	33
13.2 Vorgehensweise bei Karosseriestrukturschäden an Fahrzeugen der Volkswagen AG	33
14 Portallehre	34
50 - Karosserie vorn	35
1 Konsole links ersetzen	35
1.1 Werkzeuge	35
1.2 Ausbauen	35
1.3 Einbauen	38
2 Konsole rechts ersetzen	40
2.1 Werkzeuge	40
2.2 Ausbauen	40
2.3 Einbauen	42
3 Haltebock Aggregateträger ersetzen	44
3.1 Werkzeuge	44
3.2 Ausbauen	44
3.3 Einbauen	46
4 Stoßfängerhalter vorn ersetzen	48
4.1 Werkzeuge	48
4.2 Ausbauen	48
4.3 Einbauen	49
5 Längsträger Radhaus oben ersetzen	51
5.1 Werkzeuge	52



5.2	Ausbauen	52
5.3	Einbauen	54
6	Radhaus vorn ersetzen	58
6.1	Werkzeuge	59
6.2	Ausbauen	59
6.3	Einbauen	60
7	Gewinde für die Befestigung des Aggregateträgers in Stand setzen	64
7.1	Inhalt des Gewindereparatursatzes	66
7.2	Gewinde in Stand setzen	66
8	Längsträger vorn links ersetzen	70
8.1	Werkzeuge	71
8.2	Ausbauen	71
8.3	Einbauen	74
9	Längsträger vorn links ersetzen - Teilstück	79
9.1	Werkzeuge	80
9.2	Ausbauen	80
9.3	Einbauen	82
10	Längsträger vorn rechts ersetzen	91
10.1	Werkzeuge	92
10.2	Ausbauen	92
10.3	Einbauen	95
11	Längsträger vorn rechts ersetzen - Teilstück	100
11.1	Werkzeuge	101
11.2	Ausbauen	101
11.3	Einbauen	103
51 - Karosserie mitte		108
1	Dach ersetzen	108
1.1	Werkzeuge	109
1.2	Ausbauen	110
1.3	Einbauen	113
2	Dachholm ersetzen	124
2.1	Werkzeuge	125
2.2	Ausbauen	125
2.3	Einbauen	127
3	Dachquerträger vorn ersetzen - Fahrzeuge ohne Panorama-Ausstell-/Schiebe-Glasdach	134
3.1	Werkzeuge	135
3.2	Ausbauen	135
3.3	Einbauen	136
4	Dachquerträger vorn ersetzen - Fahrzeuge mit Panorama-Ausstell-/Schiebe-Glasdach	138
4.1	Werkzeuge	139
4.2	Ausbauen	139
4.3	Einbauen	140
5	Dachquerträger hinten ersetzen - Fahrzeuge ohne Panorama-Ausstell-/Schiebe-Glasdach	144
5.1	Werkzeuge	145
5.2	Ausbauen	145
5.3	Einbauen	147
6	Dachquerträger hinten ersetzen - Fahrzeuge mit Panorama-Ausstell-/Schiebe-Glasdach	152
6.1	Werkzeuge	153
6.2	Ausbauen	153
6.3	Einbauen	155



7	A-Säule ersetzen	159
7.1	Werkzeuge	160
7.2	Ausbauen	160
7.3	Einbauen	162
8	Verstärkung A-Säule ersetzen - Teilstück	169
8.1	Werkzeuge	170
8.2	Ausbauen	170
8.3	Einbauen	172
9	Verstärkung B-Säule ersetzen	178
9.1	Werkzeuge	179
9.2	Ausbauen	179
9.3	Einbauen	181
10	B-Säule innen ersetzen	186
10.1	Werkzeuge	187
10.2	Ausbauen	187
10.3	Einbauen	189
11	B-Säule innen ersetzen - Teilstück	194
11.1	Werkzeuge	195
11.2	Ausbauen	195
11.3	Einbauen	197
12	Unterholm ersetzen	202
12.1	Werkzeuge	203
12.2	Ausbauen	203
12.3	Einbauen	204
13	Verstärkung Unterholm ersetzen	210
13.1	Werkzeuge	211
13.2	Ausbauen	211
13.3	Einbauen	212
14	Sitzquerträger Mitte ersetzen	217
14.1	Werkzeuge	217
14.2	Ausbauen	217
14.3	Einbauen	219
15	Aufnahme Sitzquerträger außen ersetzen	222
15.1	Werkzeuge	223
15.2	Ausbauen	224
15.3	Einbauen	225
16	Aufnahme Sitzquerträger innen ersetzen	228
16.1	Werkzeuge	228
16.2	Ausbauen	228
16.3	Einbauen	230
53 - Karosserie hinten	233	
1	Abschlussblech ersetzen	233
1.1	Werkzeuge	234
1.2	Ausbauen	234
1.3	Einbauen	235
2	Aufnahme Schlussleuchte ersetzen	240
2.1	Werkzeuge	241
2.2	Ausbauen	241
2.3	Einbauen	242
3	Verbindungsteil Schlussleuchte ersetzen	246
3.1	Werkzeuge	247
3.2	Ausbauen	247
3.3	Einbauen	248



4	Schlossträger ersetzen	251
4.1	Werkzeuge	252
4.2	Ausbauen	252
4.3	Einbauen	253
5	C-Säule innen unten ersetzen	256
5.1	Werkzeuge	257
5.2	Ausbauen	257
5.3	Einbauen	258
6	Dichtkanal ersetzen	261
6.1	Werkzeuge	262
6.2	Ausbauen	262
6.3	Einbauen	263
7	Kofferraumboden ersetzen	267
7.1	Werkzeuge	268
7.2	Ausbauen	268
7.3	Einbauen	269
8	Kofferraumboden ersetzen - Teilstück	273
8.1	Werkzeuge	274
8.2	Ausbauen	274
8.3	Einbauen	275
9	Verstärkung C-Säule ersetzen	278
9.1	Werkzeuge	279
9.2	Ausbauen	279
9.3	Einbauen	280
10	Längsträger hinten ersetzen - Teilstück	284
10.1	Werkzeuge	285
10.2	Ausbauen	285
10.3	Einbauen	286
11	Seitenteil ersetzen - Teilstück	289
11.1	Werkzeuge	290
11.2	Ausbauen	290
11.3	Einbauen	293

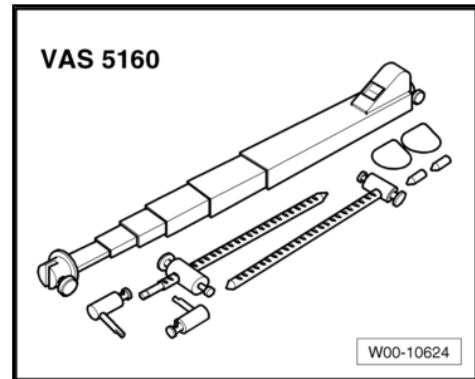


10 Karosseriemaße



Hinweis

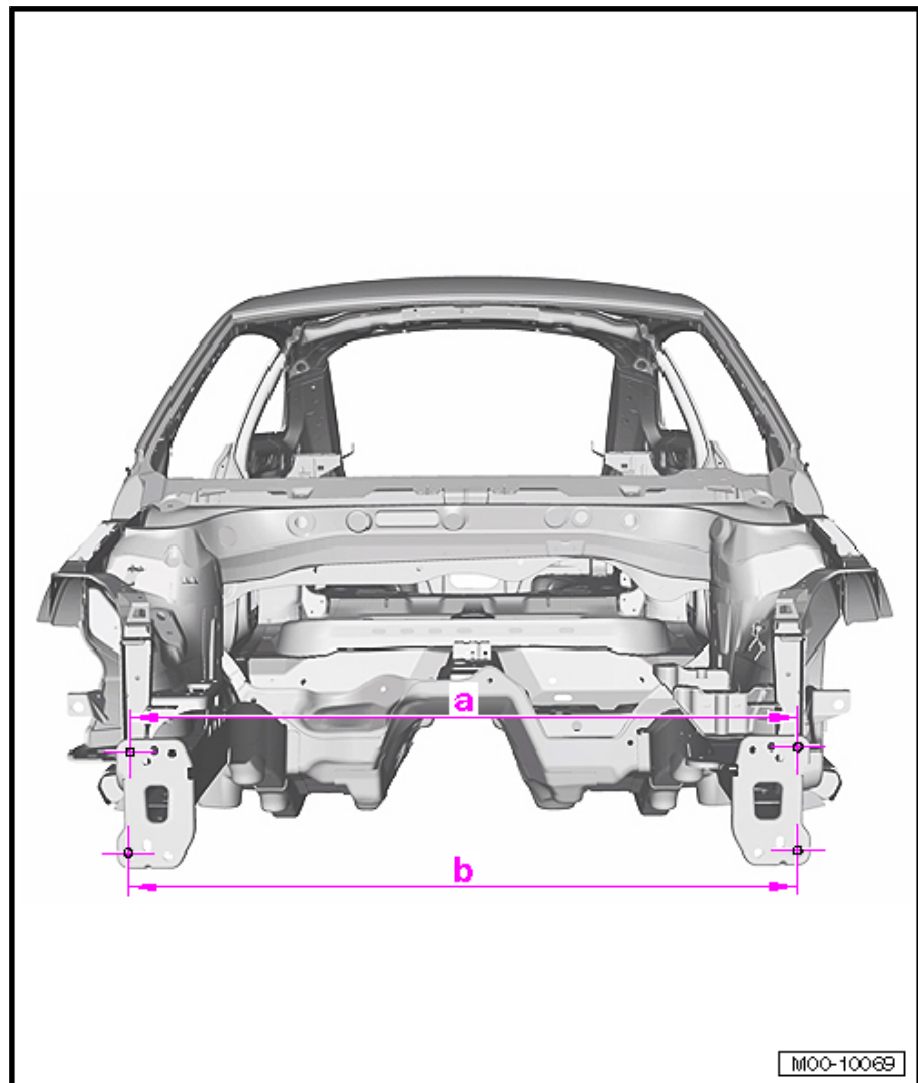
- ◆ Die Karosseriemaße dienen nur zur Kontrolle. Maßgebend ist der Richtwinkel-Stecksatz mit Portallehre oder das Mess- und Richtsystem ⇒ [Seite 33](#).
- ◆ Schrauben, Stopfen, Verkleidungen und Anbauteile müssen vor dem Messvorgang entfernt werden.
- ◆ Zum Ermitteln der Karosseriemaße den Teleskop-Messstab - VAS 5159- bzw. Teleskop-Messstab - VAS 5160- verwenden.
- ◆ Darauf achten, dass die Messspitzen immer gleich lang sind, um Ungenauigkeiten bei der Messung zu vermeiden.



10.1 Karosserie vorn

a - 1044 mm ± 2,0 mm

b - 1050 mm ± 2,0 mm





a - 1402 mm \pm 2,0 mm

