



Kia Ceed JD
(2012-2018)



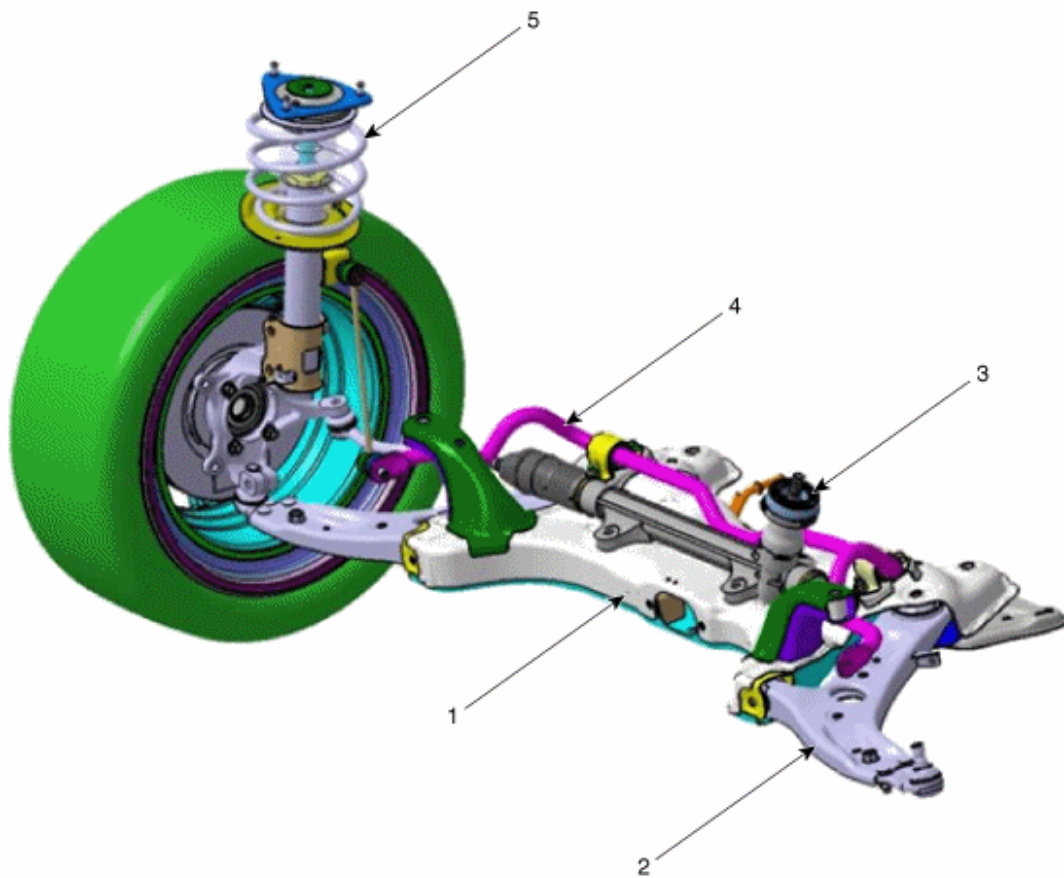
Fahrwerk, Achsen, Lenkung

Inhalt

Antriebswellen und Achsen	2
Technische Daten	2
Spezialwerkzeuge	4
Fehlersuche	5
Achsschenkel	6
Baugruppe Antriebswelle	13
Baugruppe Hinterachse	30
Radaufhängung	36
Technische Daten	36
Spezialwerkzeuge	41
Fehlersuche	42
Radaufhängung Vorn	48
Radaufhängung Hinten	66
Reifen / Räder	79
Reifendruckwarnsystem	88
Lenkung	120
Technische Daten	120
Spezialwerkzeuge	121
Reparaturverfahren	122
Lenkrad	123
Motorbetriebene Servolenkung	135

Radaufhängung Vorn

Bauteile und Bauteile-Übersicht



- 1. Hilfsrahmen
- 2. Unterer Tragarm
- 3. Lenkgetriebe

- 4. Stabilisator
- 5. Vorderes Federbein