



KIA Ceed CD
(ab 2018)



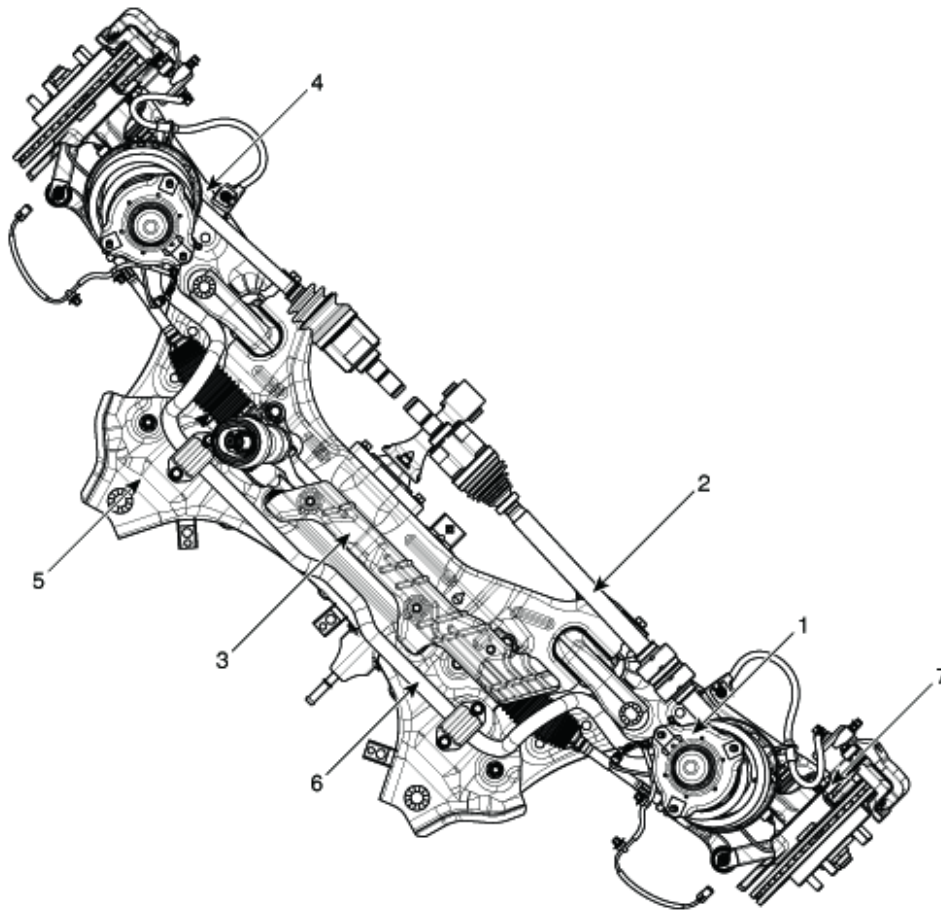
Fahrwerk, Achsen, Lenkung

Inhalt

Antriebswellen und Achsen	2
Technische Daten	2
Spezialwerkzeuge	6
Fehlersuche	7
Achsschenkel	8
Baugruppe Antriebswelle	17
Baugruppe Hinterachse	45
Radaufhängung	51
Technische Daten	51
Spezialwerkzeuge	55
Fehlersuche	56
Radaufhängung Vorn	59
Radaufhängung Hinten	89
Reifen / Räder	112
Reifendruckwarnsystem	124
Lenkung	159
Technische Daten	159
Spezialwerkzeuge	161
Fehlersuche	162
Reparaturverfahren	163
Lenkrad	164
Motorbetriebene Servolenkung	172

Radaufhängung Vorn

Bauteile und Bauteile-Übersicht



- 1. Federbein vorn
- 2. Antriebswelle
- 3. Lenkgetriebe
- 4. Unterer Tragarm

- 5. Hilfsrahmen
- 6. Stabilisator
- 7. Vorderer Achsschenkel