



Kia Ceed JD
(2012-2018)



Heizung, Lüftung und Klimaanlage

Inhalt

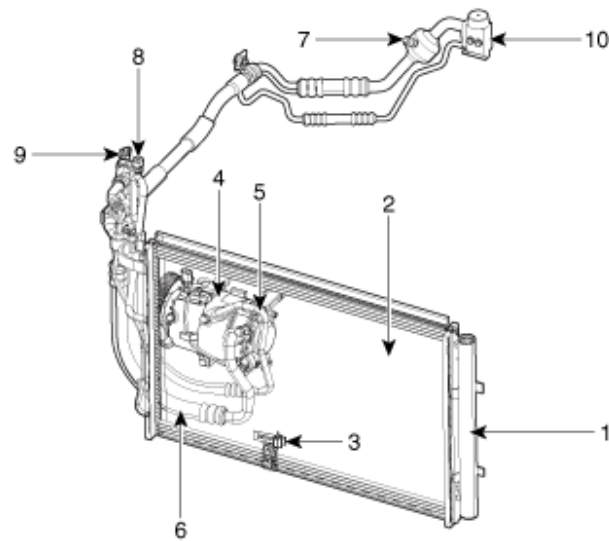
Technische Daten	3
Technische Daten	3
Spezialwerkzeuge	5
Fehlersuche	6
Klimasystem	8
Allgemeine Sicherheitsinformationen und Vorsichtshinweise	8
Beschreibung und Bedienung	14
Reparaturverfahren	15
Bauteile und Bauteile-Übersicht	23
Kompressoröl	25
Kältemittelleitung	26
Kompressor	27
Kondensator	34
Trocknerflasche	37
Klimaanlagen-Druckwandler	39
Verdampfertemperatursensor	42
Innenraumsensor (nur DATC)	45
Fotosensor	46
Außentemperatursensor	48
Auto-Beschlagentfernungssensor	51
Instrumentenblock-Ionisierer	53
Heizung	55
Heizungskasten	55
Wärmetauscher	59
Verdampfer-Wärmetauscher	60
Temperatur-Stellantrieb	62

Modus-Stellantrieb	66
PTC-Heizung (Dieselmotor)	69
PTC-Heizung (Benzinmotor)	73
Gebälse	77
Gebälseeinheit	77
Gebälsemotor	80
Gebälsewiderstand (Manuell)	81
Power Mosfet (DATC)	82
Luftfilter Klimaanlagesteuerung.....	84
Einlaß-Stellglied	87
Steuerung	90
Heizungs- und Klimaanlage-Steuergerät (Manuell)	90
Heizungs- und Klimaanlage-Steuergerät (DATC)	97

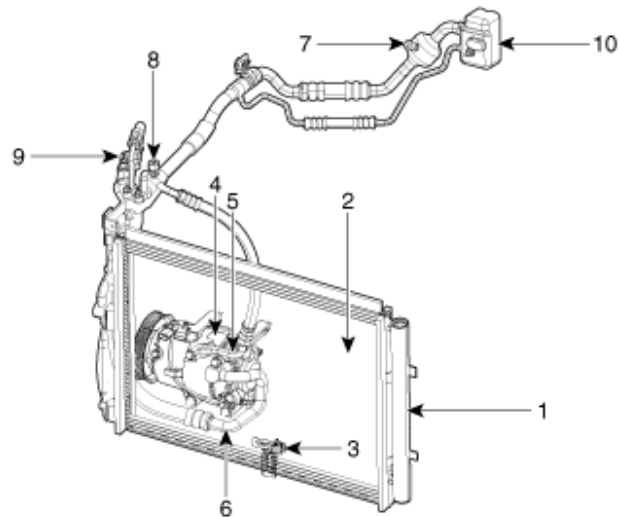
Bauteile und Bauteile-Übersicht

Motorraum

[GSL]



[DSL]



1. Trocknerflasche
2. Kondensator
3. Außentemperatursensor
4. Kompressor
5. Ablassschlauch

6. Ansaug- und Flüssigkeitsschlauch
7. Wartungsstation (Niederdruck)
8. Wartungsstation (Hochdruck)
9. Klimaanlage-Druckwandler (APT)
10. Expansionsventil