



KIA Ceed ED
(2007 - 2012)



Bremsanlage

Inhalt

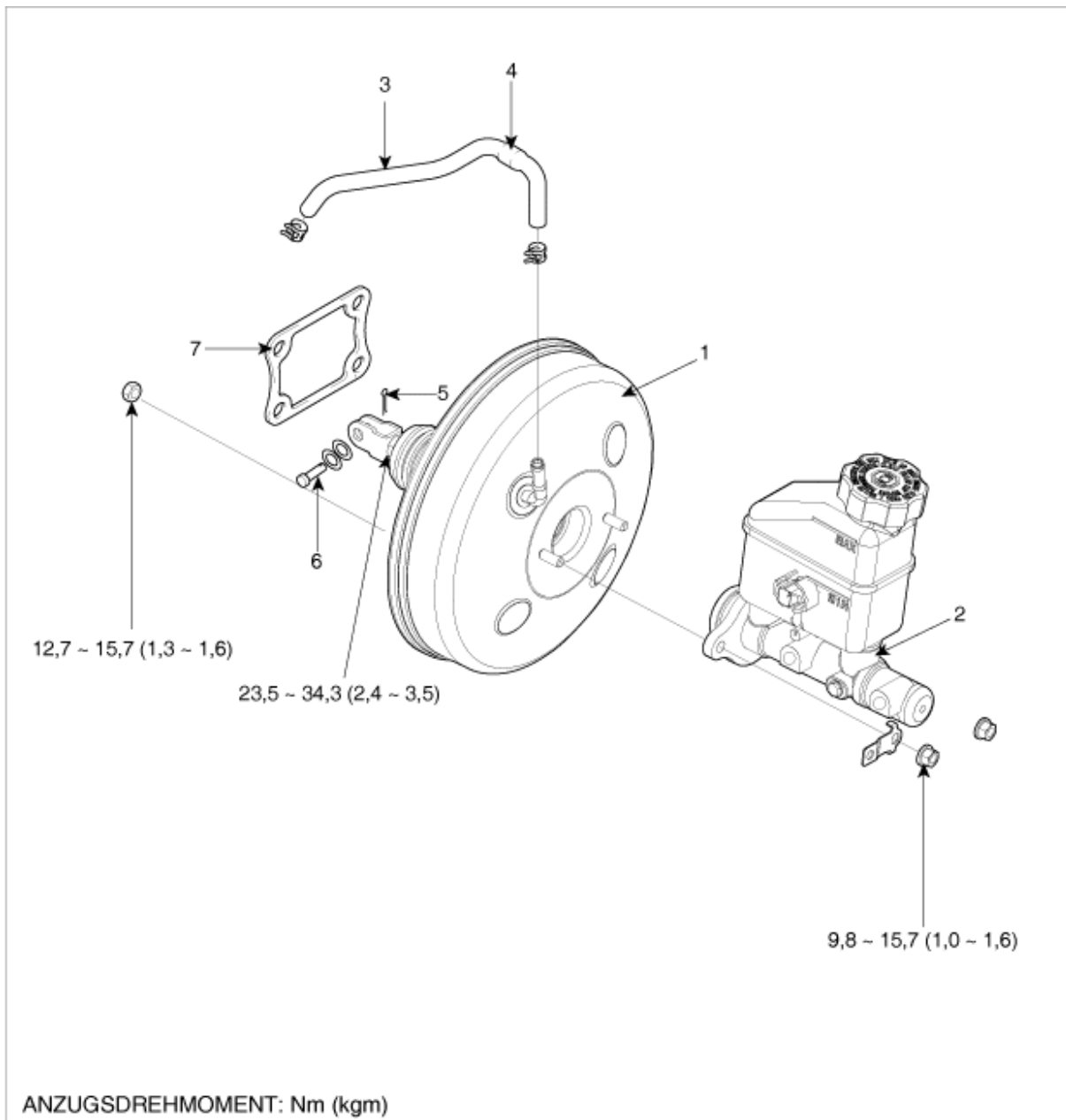
Technische Daten	4
Technische Daten	4
Spezialwerkzeuge	10
Fehlersuche	11
Bremsanlage	13
Funktionsbeschreibung	13
Funktion und Dichtheit prüfen	14
Bremskraftverstärker	20
Hauptbremszylinder	23
Bremsleitungssystem	28
Bremspedal	33
Scheibenbremsen vorn	37
Scheibenbremsen hinten	47
Feststellbremsensystem	58
Feststellbremse	58
ABS (Antiblockiersystem)	68
Schaltpläne	68
Funktionsbeschreibung	73
Bauteile und Bauteile-Übersicht	79
Fehlersuche	80
ABS-Steuermodul	97
Raddrehzahlsensor vorn	99
Raddrehzahlsensor hinten	101
ESP (Elektronisches Stabilitätsprogramm)	103
Schaltpläne	103
Funktionsbeschreibung	107
Bauteile und Bauteile-Übersicht	118

Fehlersuche	119
Gierraten- & Querbeschleunigungssensor	121
Schalter für ESP aus.....	123
Lenkwinkelsensor	125
Fehlersuche	127
C1101 Batteriespannung - zu hoch.....	127
C1102 Batteriespannung - zu gering	132
C1200 Raddrehzahlsensor vorn links - Unterbrechung/Kurzschluss	138
C1201 Raddrehzahlsensor vorn links - nicht im Sollbereich / Funktion nicht i.O. / zeitweise	146
C1202	152
C1213 Raddrehzahl, Frequenz – Fehler.....	162
C1235 Primärdrucksensor - elektrischer Fehler.....	167
C1237 Primärdrucksensor – Signal	172
C1260 Lenkwinkelsensor – Signal	176
C1261 Lenkwinkelsensor - nicht kalibriert.....	185
C1283 Gierratensensor & Querbeschleunigungssensor – Signal.....	188
C1503 TCS/ESP-Schalter – Fehler.....	199
C1513 Stromkreis Bremsschalter	203
C1604 ECU-Hardwarefehler	209
C1605 CAN-Bus Off (Aus)	212
C1611 Fzg-Geschwindigkeitssignal (VSS) – Zeitüberschreitung	214
C1612 CAN Zeitüberlauf TCM	217
C1616 CAN-Bus Off (Aus)	220
C1623 CAN time-out Steering angle Sensor.....	225
C1625 CAN time-out ABS/ESP.....	229
C1626 Steuerung nicht plausibel	231
C1643 CAN Time-out Yaw Rate & Lateral G Sensor.....	233

C1702 Abweichende Kodierung – Fehler.....	237
C2112 Ventilrelais – Fehler.....	240
C2308 Ventil vorn links - Fehler (Einlassventil).....	245
C2312 Ventil vorn links - Fehler (Auslassventil).....	249
C2366 TC-Primärventil (USV1) – Fehler.....	253
C2402 Motor - elektrischer Fehler.....	257

Bremskraftverstärker

Bauteile und Bauteile-Übersicht



- 1. Bremskraftverstärker
- 2. Hauptzylinder
- 3. Unterdruckschlauch
- 4. Rückschlagventil

- 5. Sicherungsstift
- 6. Gabelkopfstift
- 7. Dichtung