



Kia Ceed JD
(2012-2018)



Bremsanlage

Inhalt

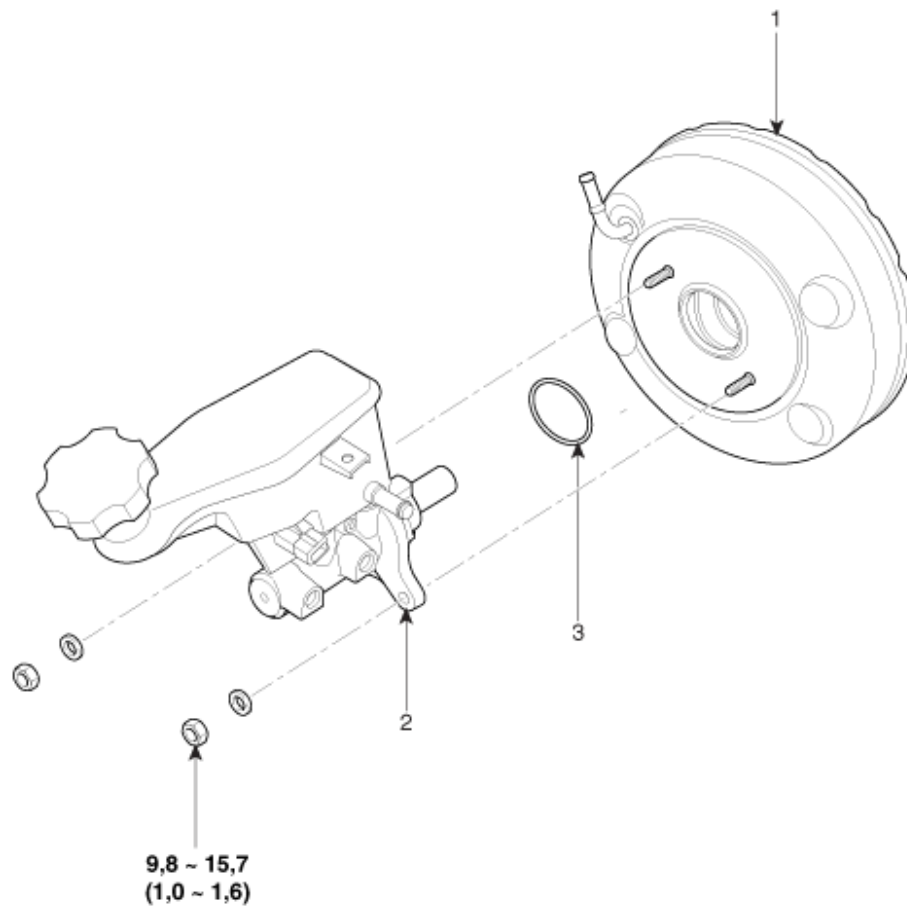
Technische Daten	3
Technische Daten	3
Spezialwerkzeuge	8
Fehlersuche	9
Bremsanlage	11
Funktion und Dichtigkeit prüfen	11
Bremskraftverstärker	18
Hauptzylinder	27
Bremsleitungssystem	33
Bremspedal	37
Vordere-Scheibenbremse	50
Hinterrad-Scheibenbremse	56
Feststellbremssystem	73
Bauteile und Bauteile-Übersicht	73
Feststellbremsenhebel	74
Feststellbremszug	81
Elektronische Feststellbremse (EPB)	88
EPB-Schalter	97
ABS (Antiblockiersystem)	98
Bauteile und Bauteile-Übersicht	98
Beschreibung und Bedienung	99
Schematische Darstellungen	105
Fehlersuche	111
EBD (Elektronische Bremskraftverteilung)	124
ABS-Steuermodul	125
Vorderrad-Drehzahlsensor	131
Hinterrad-Drehzahlsensor	133

ESP-System (Elektronisches Stabilitätsprogramm).....	136
Bauteile und Bauteile-Übersicht.....	136
Beschreibung und Bedienung.....	137
Schematische Darstellungen.....	146
Fehlersuche.....	151
ESP-Steuermodul.....	153
Gierraten- & Querbearleunigungssensor.....	159
Schalter für ESP aus.....	162
Lenkwinkelsensor.....	164

Bremskraftverstärker

Bauteile und Bauteile-Übersicht

Bauteile [Linkslenkung]



Anzugsdrehmoment: Nm (kgm)

- 1. Bremskraftverstärker
- 2. Geberzylinder

- 3. O-Ring