



**KIA Sorento UM**  
(2015-2020)



**Motormechanik 2,4 Liter Benziner MPI**

## Inhalt

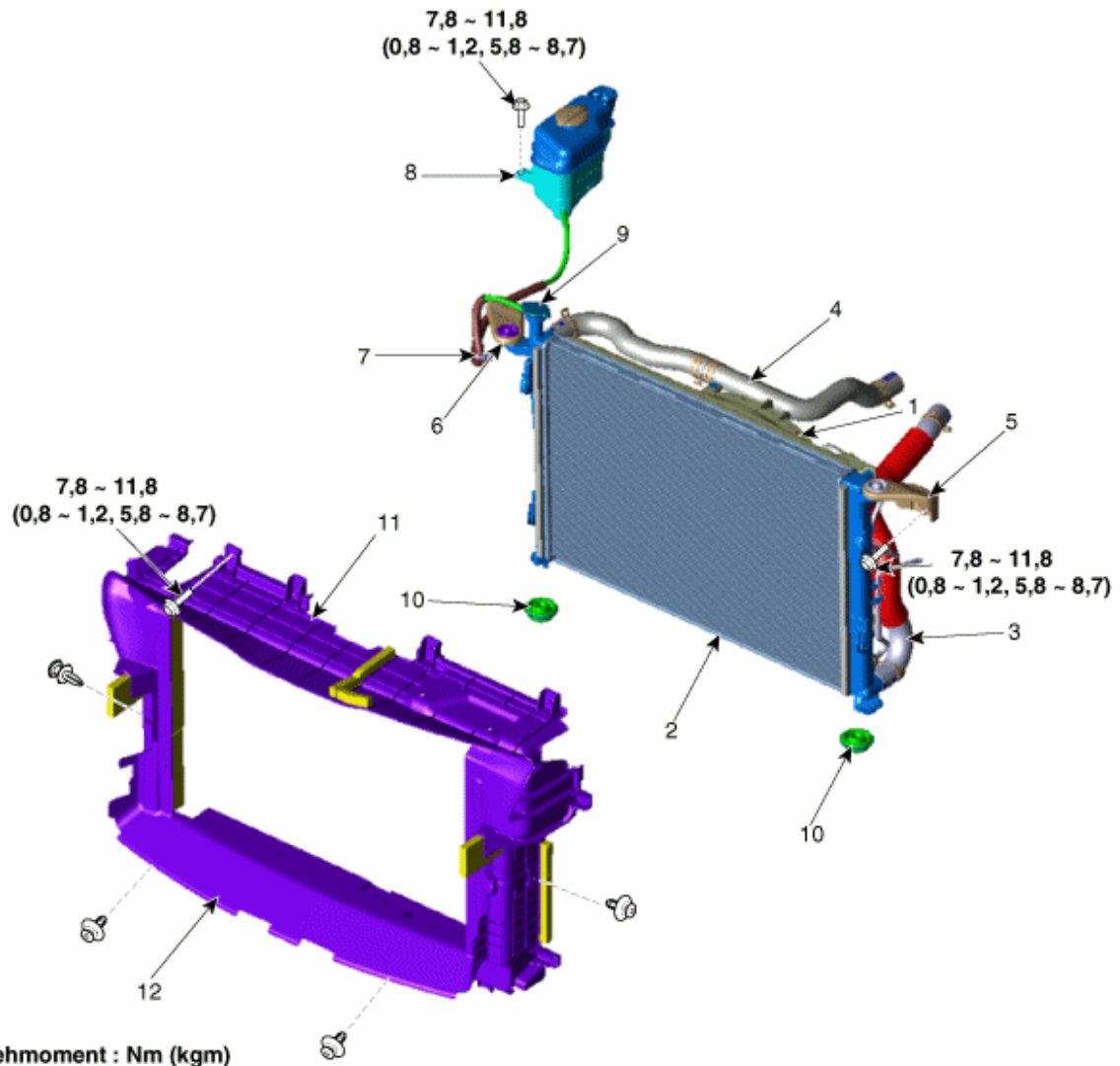
Technische Daten .....	3
Spezialwerkzeuge .....	15
Kompressionsdruckprüfung.....	17
Fehlersuche .....	19
<b>Motorkühlung .....</b>	<b>23</b>
Bauteile und Bauteile-Übersicht.....	23
Fehlersuche .....	24
Kühlmittel .....	26
Kühlerlüfter.....	29
Kühler.....	38
Ausgleichsbehälter.....	45
Kühlmittel-Temperatursensor.....	46
Thermostat.....	50
Kühlmittelpumpe .....	54
<b>Motorblock .....</b>	<b>60</b>
Bauteile und Bauteile-Übersicht.....	60
Anlasserscheibe.....	62
Schwungscheibe .....	63
Radial-Dichtring .....	64
Leiterrahmen.....	65
Pleuelstange .....	70
Kurbelwelle .....	82
Motorblock .....	93
<b>Zylinderkopf .....</b>	<b>98</b>
Bauteile und Bauteile-Übersicht.....	98
Ventilspiel prüfen und einstellen .....	99
Ventildeckel.....	104

CVVT und Nockenwelle .....	109
Zylinderkopf .....	126
<b>Antriebsriemensystem.....</b>	<b>146</b>
A/C-Antriebsriemen.....	146
Freilaufgrad.....	148
Antriebsriemenspanner .....	149
Kurbelwellendämpferriemenscheibe .....	150
<b>Motor- und Getriebeeinheit.....</b>	<b>152</b>
Motorabdeckung .....	152
Motorraumabdeckung .....	153
Motoraufhängung.....	154
Motor und Getriebe .....	160
<b>Ansaug- und Abgassystem .....</b>	<b>167</b>
Luftfilter .....	167
Ansaugkrümmer.....	170
Abgaskrümmer.....	174
Schalldämpfer.....	177
<b>Motorschmierung .....</b>	<b>184</b>
Motoröl.....	184
Ölwanne.....	190
Ölkühler.....	194
Ausgleichswelle und Ölpumpe .....	197
Öldruckschalter .....	208
<b>Motorsteuerung.....</b>	<b>210</b>
Bauteile und Bauteile-Übersicht.....	210
Vordere Öldichtung .....	211
Steuerkettenabdeckung .....	212
Steuerkette.....	216

# Motorkühlung

## Bauteile und Bauteile-Übersicht

### Bauteile-Übersicht



- Drehmoment : Nm (kgm)
- |  |                                 |
|--|---------------------------------|
| 1. Kühlerlüfter                          | 7. Überlaufschlauch             |
| 2. Kühler                                | 8. Ausgleichsbehälter           |
| 3. Unterer Kühlerschlauch                | 9. Kühlerverschlussdeckel       |
| 4. Oberer Kühlerschlauch                 | 10. Untere Kühleraufhängung     |
| 5. Obere Kühlermontagehalterung (links)  | 11. Protezione aria superiore   |
| 6. Obere Kühlermontagehalterung (rechts) | 12. Unterer Klimaanlageenschutz |