



**VW Golf 7 Sportsvan**  
(2014-2021)



**Standheizung, Zusatzheizung**



## Inhaltsverzeichnis

<b>00</b>	<b>Technische Daten</b>	<b>1</b>
1	<b>Allgemeine Hinweise</b>	1
1.1	Startbedingungen der Stand-/Zusatzheizung	1
1.2	Hinweise zu Fahrzeugen mit einem Start-Stopp-System	2
1.3	Sauberkeitsregeln für Arbeiten an der Stand-/Zusatzheizung und dem Kraftstoffsystem	2
1.4	Typschilder	3
2	<b>Sicherheitshinweise</b>	4
2.1	Sicherheitsmaßnahmen bei Arbeiten an Fahrzeugen mit Stand-/Zusatzheizung	4
2.2	Sicherheitsmaßnahmen bei Arbeiten an Fahrzeugen mit Start-Stopp-System	4
2.3	Sicherheitsmaßnahmen bei Arbeiten am Kraftstoffsystem	4
3	<b>Reparaturhinweise</b>	6
3.1	Hinweise zu allgemeinen Reparaturen an Fahrzeugen mit Stand-/Zusatzheizung	6
<b>82</b>	<b>Zusatzheizung</b>	<b>7</b>
1	<b>Einbauorteübersicht - Stand-/Zusatzheizung</b>	<b>7</b>
1.1	Einbauorteübersicht - Bauteile der Stand-/Zusatzheizung	7
2	<b>Stand-/Zusatzheizung</b>	<b>9</b>
2.1	Einbauorteübersicht - Stand-/Zusatzheizung	9
2.2	Montageübersicht - Stand-/Zusatzheizung Anbauteile	11
2.3	Montageübersicht - Stand-/Zusatzheizung innen	12
2.4	Stand-/Zusatzheizung aus- und einbauen	13
2.5	Stand-/Zusatzheizung zerlegen und zusammenbauen	18
2.6	Luftansauggeräuschkämpfer aus- und einbauen	20
2.7	Umwälzpumpe V55 aus- und einbauen	20
2.8	Abgasanlage aus- und einbauen	23
2.9	Halter Stand-/Zusatzheizung aus- und einbauen	23
2.10	Abdeckungen für Steuergerät für Standheizung J364 aus- und einbauen	24
2.11	Glühkerze mit Flammenüberwachung Q8 aus- und einbauen	25
2.12	Temperaturfühler G18 und Überhitzungsfühler G189 aus- und einbauen	25
2.13	Steckerbelegung der Stand-/Zusatzheizung	26
2.14	Brennereinheit zerlegen und zusammenbauen	26
2.15	Steuergerät für Zusatzheizung J364 mit Verbrennungsluftgebläse V6 aus- und einbauen	27
3	<b>Kühlmittelkreislauf mit Stand-/Zusatzheizung</b>	<b>29</b>
3.1	Anschlussplan - Kühlmittelschläuche	29
3.2	Kühlmittelkreislauf der Stand-/Zusatzheizung entlüften	30
3.3	Kühlmittelrohre der Stand-/Zusatzheizung aus- und einbauen	31
4	<b>Kraftstoffversorgung</b>	<b>34</b>
4.1	Einbauorteübersicht - Kraftstoffversorgung	34
4.2	Kraftstofffördermenge prüfen	35
4.3	Dosierpumpe V54 aus- und einbauen	36
5	<b>Regelung der Stand-/Zusatzheizung</b>	<b>40</b>
5.1	Funktionsbeschreibung	40
5.2	Zusatzheizbetrieb	41
5.3	Standheizbetrieb	41
5.4	Stand-/Zusatzheizung ausschalten	41
6	<b>Weitere Bauteile zur Steuerung und Regelung</b>	<b>42</b>
6.1	Temperaturfühler für Außentemperatur G17 aus- und einbauen	42
6.2	Funkempfänger für Zusatzwasserheizung R149 aus- und einbauen	42
6.3	Funktionsbeschreibung der Funkfernbedienung für Stand-/Zusatzheizung	44



## 2.2 Montageübersicht - Stand-/Zusatzheizung Anbauteile

### 1 - Stand-/Zusatzheizung

### 2 - Klemmschelle

### 3 - Kühlmittelschlauch

### 4 - Luftansauggeräuschdämpfer

- aus- und einbauen  
⇒ [Seite 20](#)

### 5 - Halter für Umwälzpumpe - V55- und Ansaugluftgeräuschdämpfer

### 6 - Schrauben

- für Halter für Umwälzpumpe - V55- und Ansaugluftgeräuschdämpfer
- 8 Nm

### 7 - Umwälzpumpe - V55-

- aus- und einbauen  
⇒ [Seite 20](#)

### 8 - Abgasanlage

- aus- und einbauen  
⇒ [Seite 23](#)

### 9 - Mutter

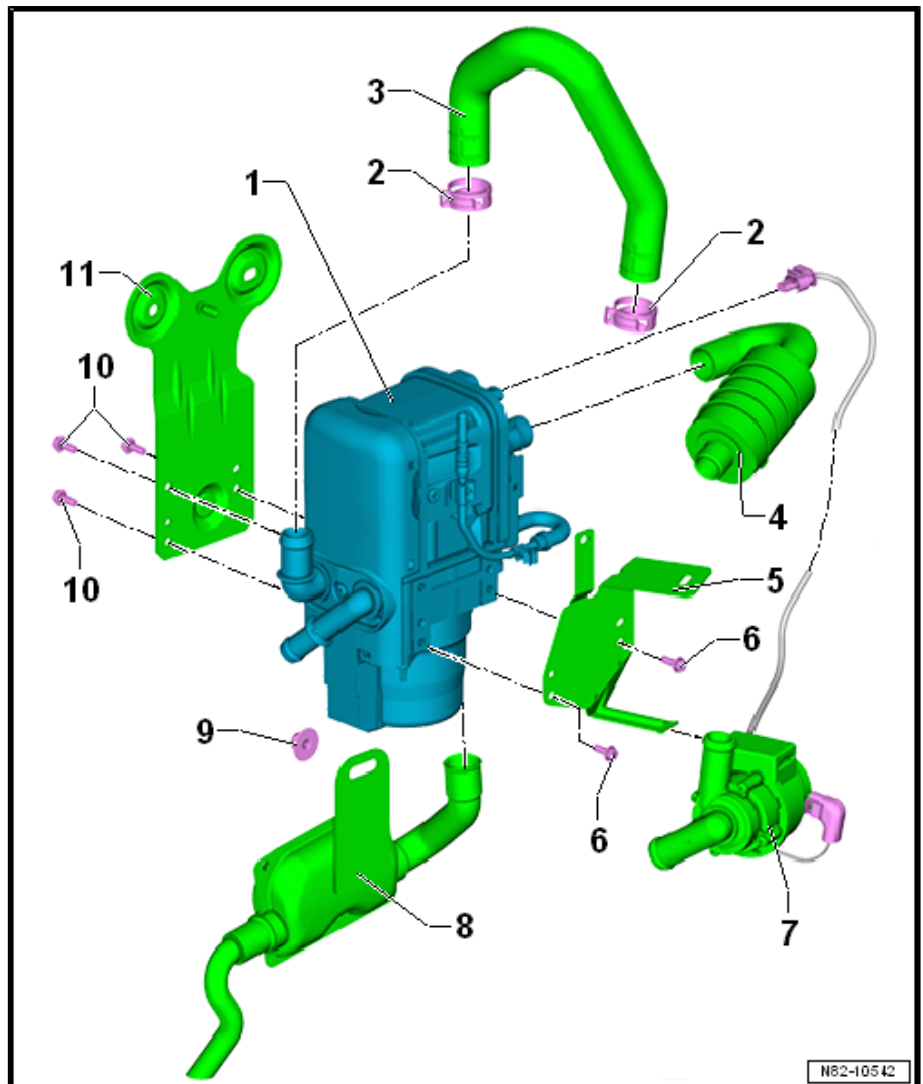
- für Schalldämpfer
- 20 Nm

### 10 - Schrauben

- 8 Nm

### 11 - Halter für Stand-/Zusatzheizung

- aus- und einbauen  
⇒ [Seite 23](#)





- Dosierpumpe - V54- -1- mit Halter -3- hochdrücken und nach oben vom Kraftstoffbehälter -4- abnehmen.
- Elektrische Steckverbindung -2- trennen.
- Dosierpumpe - V54- -1- aus den Halterungen -6- ausclipen.
- Kraftstoffschnellverschluss -5- lösen, Kraftstoffleitung trennen und verschließen.
- Klemmschelle -7- lösen, Kraftstoffleitung abziehen und verschließen.

### Einbauen

Der Einbau erfolgt in umgekehrter Reihenfolge, dabei Folgendes beachten:



### Hinweis

*Die Dosierpumpe - V54- gibt es in unterschiedlichen Ausführungen => Elektronischer Teilekatalog .*

- Dosierpumpe - V54- -1- so in den Halter einsetzen, dass die Klemmschellen -5- in den Halterungen -6- liegen und der Stecker -4- nicht am Halter -3- anliegt.
- Leitungsverbindung vom Stecker -4- in Führungen -Pfeile- einrasten.
- Halter -3- mit Dosierpumpe - V54- -1- einbauen.
- Darauf achten, dass Halter -3- oben auf die Halterung -2- am Kraftstoffbehälter aufgeschoben wird.
- Kraftstoffleitungen auf richtige Befestigung in den Haltern -6- prüfen.
- Kraftstoffleitungen verbinden, Klemmschelle -7- erneuern.

### Anzugsdrehmoment

- ◆ [=> „4.1 Einbauorteübersicht - Kraftstoffversorgung“, Seite 34](#)
- ◆ Kraftstoffbehälter; Kraftstoffbehälter aus- und einbauen => Rep.-Gr. 20 ; Kraftstoffbehälter; Kraftstoffbehälter aus- und einbauen

