



VW Golf 7 Sportsvan (2014-2021)



Karosserie-Montagearbeiten Innen



Inhaltsverzeichnis

00 - Technische Daten	1
1 Sicherheitshinweise	1
1.1 Sicherheitsmaßnahmen bei Arbeiten an Fahrzeugen mit Start-Stopp-System	2
1.2 Sicherheitsmaßnahmen bei Arbeiten mit pyrotechnischen Bauteilen	3
1.3 Lagerung, Transport und Entsorgung von Airbag-, Gurtstraffer- und Batterieabtrennungseinheiten (pyrotechnische Bauteile)	5
1.4 Zusätzliche Sicherheitsvorschriften für Seitenairbag	5
1.5 Zusätzliche Sicherheitsvorschriften für Kopfairbag	6
1.6 Sicherheitsvorschriften für Crashesensoren (Drucksensoren) für Seitenairbag vorn	6
1.7 Austausch von pyrotechnischen, elektrischen und mechanischen Bauteilen des Rückhaltesystems nach einem Unfall	7
1.8 Prüfen von Airbag-Befestigungsteilen nach einem Unfall	8
1.9 Unfall ohne Airbag-Auslösung	9
1.10 Prüfen von Sicherheitsgurten	9
1.11 Gurtband prüfen	9
1.12 Gurtaufrollautomat (Sperrwirkung) prüfen	10
1.13 Gurtschloss-Sichtprüfung	11
1.14 Gurtschloss-Funktionsprüfung	11
1.15 Umlenkbeschläge und Schlosszunge prüfen	12
1.16 Befestigungsteile und Befestigungspunkte nach einem Unfall prüfen	12
1.17 Prüfen der Kindersitzhaltefunktion des Sicherheitsgurts für Zusatz-Kindersitze (nicht für den Fahrersicherheitsgurt) - Ländervariante	12
1.18 Prüfen der Kindersitzverankerungen nach einem Unfall	13
1.19 Sicherheitsvorschriften für automatisch abblendbaren Innenspiegel	13
2 Reparaturhinweise	14
2.1 Kontaktkorrosion	14
2.2 Leitungsverlegung und -befestigung	14
68 - Innenausstattung	15
1 Ablagen/Abdeckungen	15
1.1 Einbauorteübersicht - Ablagen/Abdeckungen	15
1.2 Montageübersicht - Ablage Mitte	16
1.3 Montageübersicht - Fußraumabdeckung Fahrerseite	17
1.4 Montageübersicht - Schalttafelabdeckung Fahrerseite	18
1.5 Montageübersicht - Lenksäulenverkleidung	19
1.6 Montageübersicht - Ablagefach Fahrerseite	20
1.7 Montageübersicht - Handschuhfach	21
1.8 Montageübersicht - Ablage im Dachhimmel	22
1.9 Ablage Mitte aus- und einbauen	22
1.10 Fußraumabdeckung Fahrerseite aus- und einbauen	23
1.11 Ablagefach Fahrerseite aus- und einbauen	25
1.12 Schalttafelabdeckung Fahrerseite aus- und einbauen	26
1.13 Lenksäulenverkleidung oben aus- und einbauen	28
1.14 Lenksäulenverkleidung unten aus- und einbauen	29
1.15 Fußraumabdeckung Beifahrerseite aus- und einbauen	31
1.16 Handschuhfachöffner aus- und einbauen	31
1.17 Handschuhfachdeckel Servicestellung	33
1.18 Bremsenhandbremse Handschuhfachdeckel aus- und einbauen	33
1.19 Handschuhfach aus- und einbauen	34
1.20 Handschuhfachdeckel aus- und einbauen	37
1.21 Ablage Dachhimmel aus- und einbauen	38
2 Ausstattungen	39
2.1 Montageübersicht - Sonnenblenden	39



2.2	Montageübersicht - Dachhaltegriff	40
2.3	Sonnenblende aus- und einbauen	40
2.4	Mittellager Sonnenblende aus- und einbauen	42
2.5	Dachhaltegriff aus- und einbauen	43
2.6	Halter Dachhaltegriff aus- und einbauen	45
3	Mittelkonsole	47
3.1	Montageübersicht - Mittelkonsole	47
3.2	Ascher vorn aus- und einbauen	49
3.3	Blende hinten Mittelkonsole aus- und einbauen	49
3.4	Verkleidung Mittelkonsole Fußraum aus- und einbauen	49
3.5	Blende Bedienungs- und Anzeigeeinheit aus- und einbauen	51
3.6	Mittelteil aus- und einbauen	53
3.7	Einsatz Mittelkonsole aus- und einbauen	54
3.8	Mittelkonsole aus- und einbauen	55
3.9	Halter Mittelkonsole aus- und einbauen	59
4	Mittelarmlehne vorn	61
4.1	Montageübersicht - Mittelarmlehne vorn	61
4.2	Mittelarmlehne vorn aus- und einbauen	61
5	Innenspiegel	63
5.1	Montageübersicht - Innenspiegel	63
5.2	Innenspiegel aus- und einbauen	70
5.3	Halteplatte für Innenspiegel ankleben	81
69	- Insassenschutz	85
1	Sicherheitsgurte	85
1.1	Einbauorteübersicht - Sicherheitsgurte und Befestigungspunkte	85
1.2	Montageübersicht - Dreipunkt-Sicherheitsgurt vorn	88
1.3	Montageübersicht - Dreipunkt-Sicherheitsgurt hinten außen	89
1.4	Montageübersicht - Dreipunkt-Sicherheitsgurt hinten in der Mitte	91
1.5	Montageübersicht - Gurtschloss vorn	92
1.6	Montageübersicht - Gurtschloss hinten	93
1.7	Dreipunkt-Sicherheitsgurt vorn aus- und einbauen	94
1.8	Dreipunkt-Sicherheitsgurt hinten aus- und einbauen	96
1.9	Gurtführung vorn aus- und einbauen	99
1.10	Gurtendbeschlag vorn aus- und einbauen	99
1.11	Gurtendbeschlag hinten außen aus- und einbauen	100
1.12	Gurtendbeschlag hinten Mitte aus- und einbauen	100
1.13	Gurthöhenverstellung aus- und einbauen	101
1.14	Gurtschloss vorn aus- und einbauen	102
1.15	Gurtschloss hinten aus- und einbauen	104
2	Kindersitzverankerungen	106
2.1	Montageübersicht - Kindersitzverankerungen hinten	106
2.2	Führung ISOFIX Kindersitzverankerung aus- und einbauen	107
2.3	Abdeckung Top Tether aus- und einbauen	107
3	Airbag-System	109
3.1	Einbauorteübersicht - Airbag-System	109
4	Steuergerät für Airbag	111
4.1	Montageübersicht - Steuergerät für Airbag	111
4.2	Steuergerät für Airbag J234 aus- und einbauen	111
5	Airbag Fahrerseite	115
5.1	Montageübersicht - Airbag Fahrerseite	115
5.2	Airbag-Einheit mit Zünder aus- und einbauen	116
5.3	Steckverbindung am Airbag ersetzen	120
6	Airbag Beifahrerseite	122



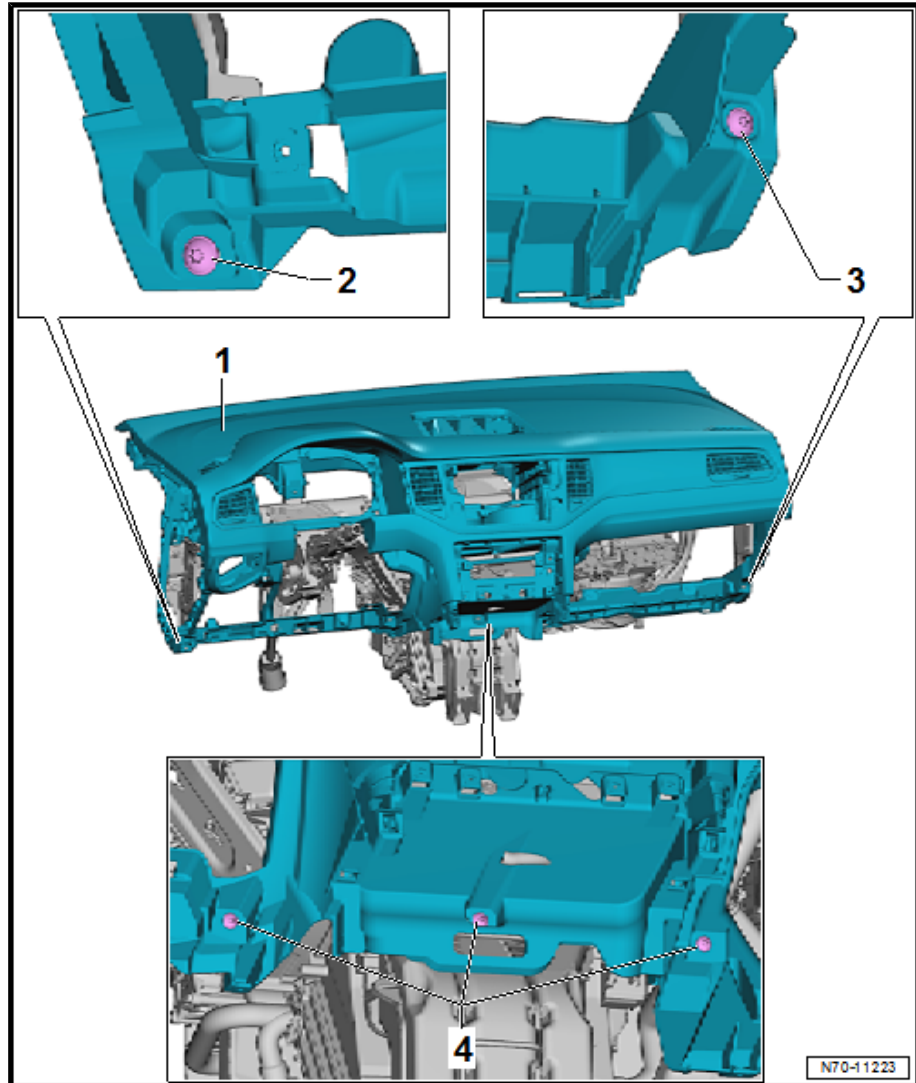
6.1	Montageübersicht - Airbag Beifahrerseite	122
6.2	Airbag-Einheit Beifahrerseite mit Zünder aus- und einbauen	123
6.3	Schlüsselschalter für Abschaltung des Airbags Beifahrerseite aus- und einbauen	126
6.4	Kontrollleuchte für Airbag Beifahrerseite aus K145 aus- und einbauen	126
7	Seitenairbags	127
7.1	Montageübersicht - Seitenairbag vorn	127
7.2	Montageübersicht - Seitenairbag hinten	128
7.3	Seitenairbag vorn mit Zünder aus- und einbauen	128
7.4	Seitenairbag hinten mit Zünder aus- und einbauen	129
8	Kopfairbags	131
8.1	Montageübersicht - Kopfairbag	131
8.2	Kopfairbag mit Zünder aus- und einbauen	131
9	Knieairbags	136
9.1	Montageübersicht - Knieairbag	136
9.2	Knieairbag mit Zünder aus- und einbauen	137
10	Crashsensoren für Airbag	140
10.1	Einbauorteübersicht - Crashsensoren für Airbag	140
10.2	Crashsensor für Frontairbag Fahrerseite G283 aus- und einbauen	141
10.3	Crashsensor für Seitenairbag vorn G179 / G180 aus- und einbauen	144
10.4	Crashsensor für Seitenairbag hinten G256 / G257 aus- und einbauen	150
11	Gurtrageerkennung	153
11.1	Sitzbelegungssensor Beifahrerseite G128 aus- und einbauen	153
70	- Verkleidungen/Dämpfungen	156
1	Türverkleidungen vorn	156
1.1	Montageübersicht - Türverkleidung vorn	156
1.2	Türverkleidung vorn aus- und einbauen	157
1.3	Zierblende aus- und einbauen	161
1.4	Verkleidung für Spiegelabdeckung aus- und einbauen	164
1.5	Türinnenbetätigung aus- und einbauen	164
2	Türverkleidungen hinten	166
2.1	Montageübersicht - Türverkleidung hinten	166
2.2	Türverkleidung hinten aus- und einbauen	167
3	Schalttafel	171
3.1	Montageübersicht - Schalttafel	171
3.2	Abdeckung seitlich Schalttafel aus- und einbauen	172
3.3	Zierblende Schalttafel aus- und einbauen	173
3.4	Lichtschalterblende aus- und einbauen	177
3.5	Blende Schalttafeleinsatz aus- und einbauen	178
3.6	Schalttafel aus- und einbauen	179
3.7	Schalttafel ausströmer aus- und einbauen	188
3.8	Defrosterdüse seitlich aus- und einbauen	189
4	Zentralrohr Schalttafel	191
4.1	Montageübersicht - Zentralrohr Schalttafel	191
4.2	Crashstrebe aus- und einbauen	192
4.3	Zentralrohr Schalttafel aus- und einbauen	193
5	Verkleidungen Innenraum	199
5.1	Einbauorteübersicht - Verkleidungen Innenraum	199
5.2	Montageübersicht - Einstiegsleiste	201
5.3	Montageübersicht - A-Säulen-Verkleidung	202
5.4	Montageübersicht - B-Säulen-Verkleidung	205
5.5	Montageübersicht - C-Säulen-Verkleidung	206
5.6	Montageübersicht - Radhausverkleidung	207
5.7	Montageübersicht - Fußstütze und Bodenbelag	208



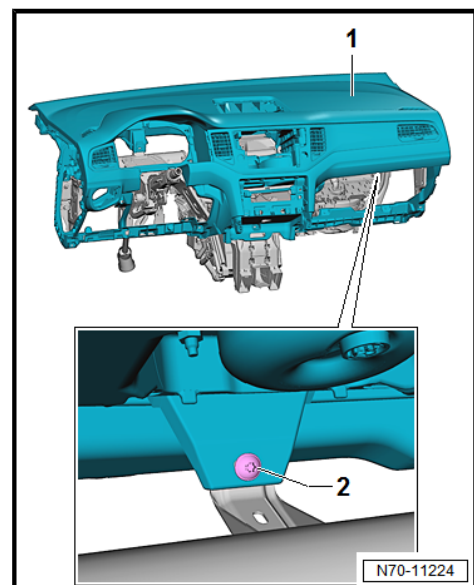
5.8	Einstiegsleiste aus- und einbauen	209
5.9	Spaltabdeckung A-Säule aus- und einbauen	211
5.10	A-Säulen-Verkleidung aus- und einbauen	212
5.11	B-Säulen-Verkleidung aus- und einbauen	219
5.12	C-Säulen-Verkleidung aus- und einbauen	223
5.13	Radhausverkleidung aus- und einbauen	225
5.14	Fußstütze aus- und einbauen	227
5.15	Bodenbelag aus- und einbauen	229
6	Kofferraumverkleidungen	231
6.1	Einbauorteübersicht - Kofferraumverkleidungen	231
6.2	Montageübersicht - Auflage Hutablage	233
6.3	Montageübersicht - Kofferraum-Seitenverkleidung	234
6.4	Montageübersicht - Kofferraumboden	235
6.5	Montageübersicht - Verkleidung oben für Heckklappe	236
6.6	Montageübersicht - Verkleidung unten für Heckklappe	237
6.7	Verkleidung Schlossträger aus- und einbauen	237
6.8	Auflage Hutablage aus- und einbauen	238
6.9	Verzurröse aus- und einbauen	240
6.10	Halter Kofferraumbodenbelag aus- und einbauen	241
6.11	Kofferraum-Seitenverkleidung aus- und einbauen	242
6.12	Verkleidung oben Heckklappe aus- und einbauen	243
6.13	Verkleidung unten Heckklappe aus- und einbauen	245
7	Dachverkleidungen	247
7.1	Montageübersicht - Formhimmel	247
7.2	Dachabschlussleiste aus- und einbauen	248
7.3	Formhimmel aus- und einbauen	248
7.4	Dachversteifung an der Karosserie anbauen	251
72	Sitzgestelle	256
1	Übersicht Sitzvarianten	256
1.1	Einbauorteübersicht - Sitzvarianten	256
1.2	Vordersitz auf Halter für Sitzreparatur montieren	256
2	Vordersitze	259
2.1	Einbauorteübersicht - elektrische und elektronische Bauteile	259
2.2	Montageübersicht - Vordersitz	261
2.3	Montageübersicht - Lehne vorn	263
2.4	Montageübersicht - Sitzwanne	265
2.5	Montageübersicht - Klappptisch	271
2.6	Montageübersicht - Feuerlöscher	272
2.7	Vordersitz aus- und einbauen	272
2.8	Airbag-Adapter anschließen und abziehen	276
2.9	Sitzverkleidung Tunnelseite aus- und einbauen	277
2.10	Sitzverkleidung Schwellerseite aus- und einbauen	278
2.11	Halter für Sitzverkleidung aus- und einbauen	282
2.12	Lehne vorn aus- und einbauen	283
2.13	Sitztiefenverstellung aus- und einbauen	285
2.14	Sitzneigungsverstellung aus- und einbauen	288
2.15	Griff für Sitzhöhenverstellung aus- und einbauen	289
2.16	Sitzhöhenverstellung aus- und einbauen	290
2.17	Lehnenverstellung aus- und einbauen	292
2.18	Verstellung für Lendenwirbelstütze aus- und einbauen	293
2.19	Kopfstütze aus- und einbauen	294
2.20	Kopfstützenführung aus- und einbauen	295
2.21	Ablagefach aus- und einbauen	296
2.22	Schalter für Verstellung der Lendenwirbelstütze E176 / E177 aus- und einbauen	297



2.23	Motor für Lendenwirbelstütze V125 / V126 / V129 / V130 aus- und einbauen	298
2.24	Steuergerät für Massagefunktion J740 aus- und einbauen	299
3	Rücksitze	301
3.1	Montageübersicht - Sitzbank / Einzelsitze	301
3.2	Montageübersicht - Rücksitze	303
3.3	Montageübersicht - Verriegelung	304
3.4	Montageübersicht - Durchladeeinrichtung und Mittelarmlehne	305
3.5	Sitzbank / Einzelsitze aus- und einbauen	306
3.6	Rücksitze aus- und einbauen	307
3.7	Blende für Verriegelung aus- und einbauen	311
3.8	Verriegelung für Durchladeeinrichtung aus- und einbauen	311
3.9	Durchladeeinrichtung aus- und einbauen	313
3.10	Mittelarmlehne aus- und einbauen	314
3.11	Sitzverkleidung Schwellerseite aus- und einbauen	315
3.12	Sitzverkleidung Tunnelseite aus- und einbauen	316
3.13	Kopfstütze aus- und einbauen	317
3.14	Kopfstützenführung aus- und einbauen	317
74	Sitz - Polster, Bezüge	319
1	Bezüge und Polster Vordersitze	319
1.1	Montageübersicht - Bezug und Polster Sitzwanne	319
1.2	Montageübersicht - Bezug und Polster Lehne	322
1.3	Montageübersicht - Sitz-Heizelement	323
1.4	Bezug und Polster bei Sitzwanne aus- und einbauen	323
1.5	Bezug und Polster bei Lehne aus- und einbauen	326
1.6	Bezug und Polster bei Sitzwanne trennen	328
1.7	Bezug und Polster bei Lehne trennen	331
1.8	Sitz-Heizelement Z6 / Z8 aus- und einbauen	335
1.9	Lehnen-Heizelement Z7 / Z9 aus- und einbauen	336
2	Bezüge und Polster Rücksitze	337
2.1	Montageübersicht - Bezug und Polster Sitzbank	337
2.2	Montageübersicht - Bezug und Polster Rücksitzlehne	338
2.3	Bezug und Polster Rücksitzlehne aus- und einbauen	338
2.4	Bezug und Polster Durchladeeinrichtung aus- und einbauen	341
2.5	Zwischenpolster aus- und einbauen	342
2.6	Bezug und Polster Sitzbank trennen	343
2.7	Bezug und Polster Rücksitzlehne trennen	344



- Schraube -2- für Befestigung Schalttafel -1- herausdrehen.



- Schalttafel -1- so weit anheben, bis die Führungsnasen links und rechts -Pfeil A- frei sind.