



**VW Golf 7 Sportsvan**  
(2018-2021)



**Elektrische Anlage**



## Inhaltsverzeichnis

<b>00 - Technische Daten</b>	<b>1</b>
<b>1 Sicherheitshinweise</b>	<b>1</b>
1.1 Sicherheitsmaßnahmen bei Arbeiten an Fahrzeugen mit Start-Stopp-System	1
1.2 Sicherheitsmaßnahmen bei Probefahrt mit Prüf- und Messgeräten	1
<b>2 Reparaturhinweise</b>	<b>2</b>
2.1 Sauberkeitsregeln	2
2.2 Allgemeine Hinweise	2
2.3 Kontaktkorrosion	2
2.4 Leitungsverlegung und -befestigung	2
<b>3 Batterie</b>	<b>4</b>
3.1 Batteriearten	4
3.2 Batterie - Allgemeine Hinweise	4
<b>27 - Anlasser, Stromversorgung, GRA</b>	<b>5</b>
<b>1 Batterie</b>	<b>5</b>
1.1 Montageübersicht - Batterie	5
1.2 Batterie aus- und einbauen	9
1.3 Batterie ab- und anklennen	13
1.4 Batterieträger aus- und einbauen	15
1.5 Schutzdiode für Bordnetz bei Freilauffunktion J1159 aus- und einbauen	16
1.6 Batterie prüfen	17
1.7 Batterie laden	17
1.8 Masseleitung mit Steuergerät für Batterieüberwachung J367 aus- und einbauen	17
1.9 Steuergerät für Batterieüberwachung J367 anpassen	18
<b>2 Generator</b>	<b>19</b>
2.1 Montageübersicht - Generator	19
2.2 Generator aus- und einbauen	20
2.3 Generator prüfen	26
2.4 Keilrippenriemenscheibe aus- und einbauen	26
2.5 Spannungsregler aus- und einbauen	36
<b>3 Anlasser</b>	<b>40</b>
3.1 Montageübersicht - Anlasser	40
3.2 Anlasser aus- und einbauen	42
<b>4 Geschwindigkeitsregelanlage (GRA)</b>	<b>49</b>
<b>5 Start-Stopp-System</b>	<b>50</b>
5.1 Allgemeine Beschreibung - Start-Stopp-System	50
5.2 Einbauorteübersicht - Start-Stopp-System	50
<b>6 Automatische Distanzregelung</b>	<b>51</b>
6.1 Einbauorteübersicht - Automatische Distanzregelung	51
6.2 Steuergerät für die automatische Distanzregelung aus- und einbauen	51
6.3 Automatische Distanzregelung kalibrieren	52
<b>90 - Armaturen, Instrumente</b>	<b>54</b>
<b>1 Schalttafeleinsatz</b>	<b>54</b>
1.1 Montageübersicht - Schalttafeleinsatz	54
1.2 Schalttafeleinsatz KX2 aus- und einbauen	54
<b>2 Signalhorn</b>	<b>57</b>
2.1 Montageübersicht - Signalhorn	57
2.2 Hochtonhorn H2/Tieftonhorn H7 aus- und einbauen	57
2.3 Halter Hochtonhorn H2/Tieftonhorn H7 aus- und einbauen	59
<b>92 - Scheibenwisch- und -waschanlage</b>	<b>60</b>



<b>1</b>	<b>Frontscheibenwischenanlage</b>	<b>60</b>
1.1	Montageübersicht - Frontscheibenwischenanlage	60
1.2	Scheibenwischer in Servicestellung bringen	62
1.3	Scheibenwischerblatt aus- und einbauen	62
1.4	Scheibenwischerarme aus- und einbauen	63
1.5	Scheibenwischerarme einstellen	66
1.6	Scheibenwischermotor V aus- und einbauen	68
1.7	APS-Funktion des Wischermotors deaktivieren	69
1.8	Sensor für Regen- und Lichterkennung aus- und einbauen	70
<b>2</b>	<b>Frontscheibenwaschanlage</b>	<b>75</b>
2.1	Montageübersicht - Frontscheibenwaschanlage	75
2.2	Waschwasserbehälter aus- und einbauen	79
2.3	Scheiben-Waschwasserstandsgeber aus- und einbauen	82
2.4	Scheibenwaschpumpe aus- und einbauen	83
2.5	Spritzdüsen aus- und einbauen	84
2.6	Spritzdüsen einstellen	85
<b>3</b>	<b>Heckscheibenwischenanlage</b>	<b>86</b>
3.1	Montageübersicht - Heckscheibenwischenanlage	86
3.2	Scheibenwischerblatt aus- und einbauen	87
3.3	Scheibenwischerarm aus- und einbauen	87
3.4	Scheibenwischerarm einstellen	89
3.5	Motor für Heckscheibenwischer V12 aus- und einbauen	90
<b>4</b>	<b>Heckscheibenwaschanlage</b>	<b>92</b>
4.1	Montageübersicht - Heckscheibenwaschanlage	92
4.2	Waschwasserbehälter aus- und einbauen	92
4.3	Heckscheibenwaschpumpe aus- und einbauen	93
4.4	Spritzdüse aus- und einbauen	93
4.5	Spritzdüse einstellen	93
<b>5</b>	<b>Scheinwerferreinigungsanlage</b>	<b>94</b>
5.1	Montageübersicht - Scheinwerferreinigungsanlage	94
5.2	Waschwasserbehälter aus- und einbauen	95
5.3	Pumpe für Scheinwerferreinigungsanlage V11 aus- und einbauen	95
5.4	Spritzdüsen einstellen	96
5.5	Hubzylinder aus- und einbauen	96
<b>6</b>	<b>Waschwasserleitungen</b>	<b>99</b>
6.1	Waschwasserleitungen in Stand setzen	99
<b>94</b>	<b>Leuchten, Lampen, Schalter - außen</b>	<b>100</b>
<b>1</b>	<b>Scheinwerfer</b>	<b>100</b>
1.1	Montageübersicht - Scheinwerfer	100
1.2	Scheinwerfer aus- und einbauen	105
1.3	Scheinwerfer einstellen	108
1.4	Einbaulage des Scheinwerfers korrigieren	108
1.5	Lampe für Blinklicht vorn M5/M7 aus- und einbauen	110
1.6	Reparatursatz für Scheinwerfergehäuse einbauen	112
1.7	Scheinwerfer von Rechts- auf Linksverkehr umstellen	113
1.8	Scheinwerfer von Links- auf Rechtsverkehr umstellen	114
1.9	Stellmotor für Leuchtweitenregelung V48/V49 aus- und einbauen	114
1.10	Lampe für Abblendlichtscheinwerfer aus- und einbauen	118
1.11	Lampe für Fernlichtscheinwerfer M30/M32 aus- und einbauen	120
1.12	LED-Modul für Tagesfahrlicht und Standlicht L176/L177 aus- und einbauen	121
1.13	Lampe für statisches Kurvenlicht L148/L149 aus- und einbauen	124
1.14	Leistungsmodul für Scheinwerfer J667/J668 aus- und einbauen	126
1.15	Leistungsmodul 1 für LED-Scheinwerfer A31/A27 aus- und einbauen	127
<b>2</b>	<b>Nebelscheinwerfer</b>	<b>129</b>



2.1	Montageübersicht - Nebelscheinwerfer	129
2.2	Nebelscheinwerfer aus- und einbauen	129
2.3	Lampe für Nebelscheinwerfer L22/L23 aus- und einbauen	131
2.4	Nebelscheinwerfer einstellen	132
<b>3</b>	<b>Leuchten im Außenspiegel</b>	<b>133</b>
3.1	Montageübersicht - Leuchten im Außenspiegel	133
3.2	Blinkleuchte aus- und einbauen	134
3.3	Einstiegleuchte im Außenspiegel aus- und einbauen	136
<b>4</b>	<b>Schlussleuchten</b>	<b>138</b>
4.1	Montageübersicht - Schlussleuchten Karosserie	138
4.2	Montageübersicht - Schlussleuchten Heckklappe	138
4.3	Schlussleuchte Heckklappe aus- und einbauen	139
4.4	Einbaulage der Schlussleuchte korrigieren	141
4.5	Schlussleuchte aus- und einbauen	142
<b>5</b>	<b>Hochgesetzte Bremsleuchte</b>	<b>144</b>
5.1	Montageübersicht - Hochgesetzte Bremsleuchte	144
5.2	Hochgesetzte Bremsleuchte aus- und einbauen	144
<b>6</b>	<b>Kennzeichenleuchte</b>	<b>147</b>
6.1	Montageübersicht - Kennzeichenleuchten	147
6.2	Kennzeichenleuchte X4/X5 aus- und einbauen	147
<b>7</b>	<b>Zugangs- und Startberechtigung</b>	<b>149</b>
7.1	Einbauorteübersicht - Zugangs- und Wegfahrberechtigungs-System	149
7.2	Einbauorteübersicht - Schlüsselloser Zugangsberechtigungs-System	151
7.3	Interface für Zugang und Startsystem J965 aus- und einbauen	155
7.4	Sensor für Türaußengriffberührung G415/G416 aus- und einbauen	156
7.5	Antenne 1 im Innenraum für Zugang und Startberechtigung R138 aus- und einbauen	157
7.6	Antenne Beifahrerseite für Zugang und Startsystem R135 aus- und einbauen	157
7.7	Antenne Fahrerseite für Zugang und Startsystem R134 aus- und einbauen	158
7.8	Antenne im Kofferraum für Zugang und Startsystem R137 aus- und einbauen	158
7.9	Antenne im Stoßfänger hinten für Zugang und Startberechtigung R136 aus- und einbauen	159
<b>8</b>	<b>Schaltermodul Lenksäule</b>	<b>160</b>
8.1	Montageübersicht - Schaltermodul Lenksäule	160
8.2	Schaltermodul Lenksäule aus- und einbauen	162
8.3	Steuergerät für Lenksäulenelektronik J527 aus- und einbauen	165
8.4	Lenkstockkombinationsschalter aus- und einbauen	169
8.5	Blinklichtschalter E2 aus- und einbauen	170
8.6	Schalter für GRA E45 aus- und einbauen	170
8.7	Scheibenwischerschalter für Intervallbetrieb E22 aus- und einbauen	170
8.8	Lesespule für Wegfahrsicherung D2 aus- und einbauen	171
8.9	Zündanlassschalter aus- und einbauen	171
8.10	Schließzylinder aus- und einbauen	173
8.11	Lenkschlossgehäuse aus- und einbauen	175
8.12	Magnet für Zündschlüsselabzugssperre N376 aus- und einbauen	177
<b>9</b>	<b>Einparkhilfe</b>	<b>178</b>
9.1	Montageübersicht - Einparkhilfe	178
9.2	Steuergerät für Einparkhilfe J446 aus- und einbauen	181
9.3	Warnsummer für Einparkhilfe vorn H22 aus- und einbauen	183
9.4	Warnsummer für Einparkhilfe hinten H15 aus- und einbauen	185
9.5	Geber für Einparkhilfe vorn aus- und einbauen	185
9.6	Geber für Einparkhilfe hinten aus- und einbauen	186
<b>10</b>	<b>Parklenkassistent</b>	<b>189</b>
10.1	Montageübersicht - Parklenkassistent	189
10.2	Steuergerät aus- und einbauen	190
10.3	Geber vorn aus- und einbauen	190



10.4	Geber hinten aus- und einbauen	191
<b>11</b>	<b>Automatische Leuchtweitenregelung</b>	<b>193</b>
11.1	Montageübersicht - Automatische Leuchtweitenregelung	193
11.2	Steuergerät für Kurvenlicht und Leuchtweitenregelung J745 aus- und einbauen	194
<b>12</b>	<b>Anhängevorrichtung</b>	<b>197</b>
12.1	Montageübersicht - Steckdose für Anhängevorrichtung	197
12.2	Steckdose für Anhängerbetrieb U10	197
12.3	Steuergerät für Anhängererkennung J345 aus- und einbauen	198
<b>13</b>	<b>Totwinkelerkennung (Blind Spot Detection)</b>	<b>200</b>
13.1	Montageübersicht - Totwinkelerkennung (Blind Spot Detection)	200
13.2	Warnleuchte für Totwinkelerkennung K303/K304 aus- und einbauen	201
13.3	Steuergerät für Totwinkelerkennung J1086/J1087 aus- und einbauen	201
<b>96</b>	<b>Leuchten, Lampen, Schalter - innen</b>	<b>203</b>
<b>1</b>	<b>Leuchten</b>	<b>203</b>
1.1	Einbauorteübersicht - Leuchten in der Schalttafel	203
1.2	Einbauorteübersicht - Leuchten in den vorderen Türen	204
1.3	Einbauorteübersicht - Leuchten in der Mittelkonsole	205
1.4	Einbauorteübersicht - Leuchten im Kofferraum	206
1.5	Einbauorteübersicht - Leuchten in der Dachverkleidung	207
1.6	Handschuhfachleuchte W6 aus- und einbauen	209
1.7	Lampe für Handschuhfachleuchte W6 ersetzen	210
1.8	Fußraumleuchte vorn K268/K269 aus- und einbauen	211
1.9	Lampe für Fußraumbelichtung vorn L151/L152 aus- und einbauen	212
1.10	Kontrollleuchte für SAFE-Funktion der Zentralverriegelung K133 aus- und einbauen	213
1.11	Lampe für Türöffnerbeleuchtung L108/L109 aus- und einbauen	214
1.12	Leuchte 2 für Ambientebeleuchtung der Tür vorn L203/L204 aus- und einbauen	215
1.13	Anzeigeeinheit für Wählhebelstellung Y26 aus- und einbauen	215
1.14	Kofferraumleuchte W3 aus- und einbauen	215
1.15	Beleuchteter Make-up-Spiegel W20/W14 aus- und einbauen	217
1.16	Lampe für Innenleuchte vorn W1 aus- und einbauen	218
1.17	Lampe für Innenleuchte hinten WX2 aus- und einbauen	220
1.18	Lampe für Innenleuchte hinten W47/W48 ersetzen	222
<b>2</b>	<b>Bedienelemente</b>	<b>226</b>
2.1	Einbauorteübersicht - Bedienelemente in der Schalttafel	227
2.2	Einbauorteübersicht - Bedienelemente in den vorderen Türen	229
2.3	Einbauorteübersicht - Bedienelemente in den hinteren Türen	229
2.4	Einbauorteübersicht - Bedienelemente in der Mittelkonsole	230
2.5	Einbauorteübersicht - Bedienelemente im Kofferraum	231
2.6	Einbauorteübersicht - Bedienelemente in der Dachverkleidung	232
2.7	Lichtdreheschalter EX1 aus- und einbauen	235
2.8	Taster für Fahrprofilauswahl E735 aus- und einbauen	236
2.9	Taster für Start-Stopp-Betrieb E693 aus- und einbauen	236
2.10	Taster für ASR und ESP E256 aus- und einbauen	236
2.11	Taster für Einparkhilfe E266 aus- und einbauen	236
2.12	Taster für Parklenkassistent E581 aus- und einbauen	236
2.13	Schaltermodul Mittelkonsole EX23/EX30 aus- und einbauen	237
2.14	Warnblinklichtschalter EX3 aus- und einbauen	238
2.15	Taster für Sitzheizung E653/E654 aus- und einbauen	239
2.16	Schalter für Handschuhfachleuchte E26 aus- und einbauen	239
2.17	Außenspiegelverstellung EX11 aus- und einbauen	241
2.18	Bedienungseinheit für Fensterheber in Fahrertür E512 aus- und einbauen	241
2.19	Taster für Fensterheber vorn Beifahrerseite E716 aus- und einbauen	242
2.20	Taster für Innenverriegelung Fahrerseite E308 aus- und einbauen	243
2.21	Türkontaktschalter F2/F3 aus- und einbauen	244



2.22	Fensterheberschalter in Tür hinten E52/E54 aus- und einbauen	244
2.23	Türkontaktschalter hinten F10/F11 aus- und einbauen	245
2.24	Taster für elektromechanische Feststellbremse E538/Taster für AUTO HOLD E540 aus- und einbauen	245
2.25	Taster für Startanlage E378 aus- und einbauen	246
2.26	Kontaktschalter in Heckklappe für Diebstahlwarnanlage F123 aus- und einbauen	246
2.27	Kontaktschalter für Make-up-Spiegel F147/F148 aus- und einbauen	247
2.28	Taster für Schiebedach E325 aus- und einbauen	247
2.29	Innenleuchte/Leseleuchte vorn aus- und einbauen	248
2.30	Innenleuchte/Leseleuchte hinten aus- und einbauen	249
2.31	Taster für Leseleuchte vorn E633/E634 aus- und einbauen	250
2.32	Taster 1 für Dachrollo E584 aus- und einbauen	251
<b>3</b>	<b>Diebstahlwarnanlage</b>	<b>252</b>
3.1	Montageübersicht - Innenraumüberwachung	252
3.2	Alarmhorn H12 aus- und einbauen	252
3.3	Sensor für Diebstahlwarnanlage G578 aus- und einbauen	254
<b>4</b>	<b>Frontkamera für Assistenzsysteme</b>	<b>255</b>
4.1	Frontkamera für Assistenzsysteme aus- und einbauen	255
<b>5</b>	<b>Zigarettenanzünder, Steckdose</b>	<b>256</b>
5.1	Zigarettenanzünder U1 aus- und einbauen	256
5.2	Lampe für Steckdosenbeleuchtung L42 aus- und einbauen	256
5.3	Lampe für Zigarettenanzünderbeleuchtung hinten L32 aus- und einbauen	256
5.4	Steckdose U aus- und einbauen	256
<b>97 - Leitungen</b>		<b>257</b>
<b>1</b>	<b>Relaissträger, Sicherungsträger, E-Boxen</b>	<b>257</b>
1.1	Einbauorteübersicht - Relaissträger, Sicherungsträger, E-Boxen	257
1.2	E-Box aus- und einbauen	260
1.3	Relais- und Sicherungshalter in der E-Box aus- und einbauen	261
1.4	Relais- und Sicherungsträger hinter der Schalttafel aus- und einbauen	265
<b>2</b>	<b>Steuergeräte</b>	<b>268</b>
2.1	Einbauorteübersicht - Steuergeräte	268
2.2	Bordnetzsteuergerät J519 aus- und einbauen	269
2.3	Diagnose-Interface für Datenbus J533 aus- und einbauen	274
2.4	Halter für Bordnetzsteuergerät J519 aus- und einbauen	276
2.5	Halter für Steuergerät für Einparkhilfe J446/Steuergerät für Parklenkassistent J791 aus- und einbauen	278
<b>3</b>	<b>Steckverbindungen</b>	<b>280</b>
3.1	Elektrische Leitungsstränge und Steckverbindungen reparieren	280
<b>4</b>	<b>Entriegeln und Zerlegen von Steckergehäusen</b>	<b>281</b>
<b>5</b>	<b>Antennenleitungen reparieren</b>	<b>282</b>
<b>6</b>	<b>Lichtwellenleiter</b>	<b>283</b>
<b>7</b>	<b>Fahrzeugdiagnose-, Mess- und Informationssysteme</b>	<b>284</b>



### 1 - Batterie -A-

- aus- und einbauen ⇒ [Seite 9](#)
- ab- und anklennen ⇒ [Seite 13](#)
- ersetzen bei Fahrzeugen mit Start-Stopp-System ⇒ [Seite 11](#)

### 2 - Abdeckung

- für Minuspol

### 3 - Elektrische Steckverbindung für Steuergerät für Batterieüberwachung -J367-

- Reihenfolge beim Anklennen der Masseleitung beachten ⇒ [Seite 13](#)

### 4 - Hutmutter

- 9 Nm

### 5 - Mutter

- 6 Nm

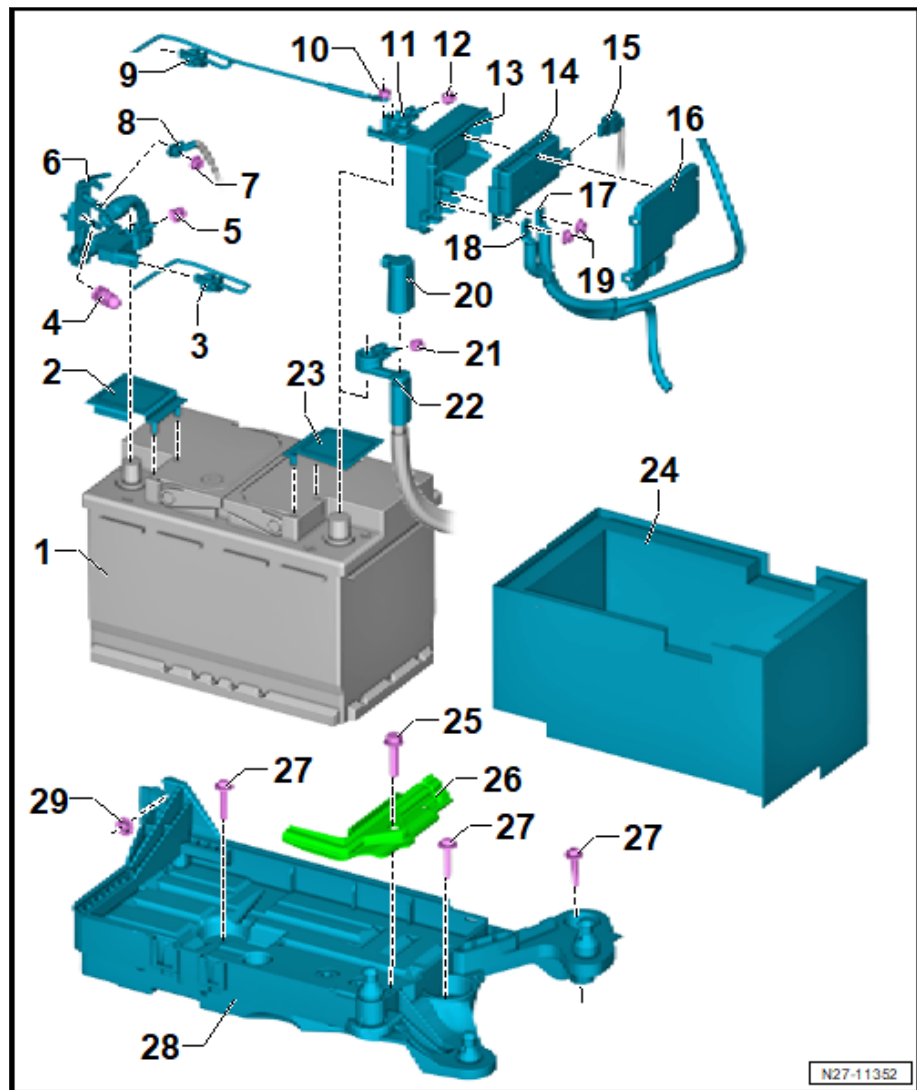
### 6 - Batteriepolklemme für Minuspol

### 7 - Mutter

- 20 Nm

### 8 - Masseleitung

- aus- und einbauen
- ab- und anklennen ⇒ [Seite 13](#)
- Steuergerät für Batterieüberwachung -J367- anpassen ⇒ [Seite 18](#)



### 9 - Elektrische Steckverbindung für Steuergerät für Batterieerregung -J840-



#### Hinweis

*Je nach Fahrzeugausstattung verbaut*

### 10 - Mutter

- 6 Nm

### 11 - Batteriepolklemme für Pluspol

### 12 - Mutter

- 6 Nm

### 13 - Halter mit Batteriepolklemme

### 14 - Schutzdiode für Bordnetz bei Freilauffunktion -J1159-



#### Hinweis

*Je nach Fahrzeugausstattung verbaut*

- aus- und einbauen ⇒ [Seite 16](#)