



VW Golf 7 Sportsvan
(2014-2018)



5 Gang Schaltgetriebe 0AF



Inhaltsverzeichnis

00 - Technische Daten	1
1 Sicherheitshinweise	1
1.1 Sicherheitsmaßnahmen bei Arbeiten an Fahrzeugen mit Start-Stopp-System	1
2 Kennzeichnung	2
2.1 Kennzeichnung Getriebe	2
3 Technische Daten	3
3.1 Zuordnung Getriebe - Motor	3
3.2 Füllmengen	3
3.3 Berechnung des Übersetzungsverhältnisses	3
4 Übersicht Kraftübertragung	4
5 Elektrische Bauteile	6
5.1 Einbauorteübersicht - elektrische Bauteile	6
6 Reparaturhinweise	7
6.1 Allgemeine Reparaturhinweise	7
30 - Kupplung	10
1 Kupplungsbetätigung	10
1.1 Einbauorteübersicht - Kupplungsbetätigung	10
1.2 Montageübersicht - Fußhebelwerk	12
1.3 Montageübersicht - Kupplungshydraulik	14
1.4 Montageübersicht - Kupplungsausrückung	15
1.5 Lagerbuchse aus- und einbauen	16
1.6 Kupplungsgeber- und Kupplungsnehmerzylinder prüfen	16
1.7 Kupplungspositionsgeber G476 aus- und einbauen	17
1.8 Rückzugfeder aus- und einbauen	17
1.9 Übertotpunktfeder aus- und einbauen	20
1.10 Kupplungspedal aus- und einbauen	22
1.11 Lagerbock aus- und einbauen	24
1.12 Kupplungsgeberzylinder aus- und einbauen	29
1.13 Kupplungsnehmerzylinder aus- und einbauen	29
1.14 Leitungen für Kupplungsbetätigung aus- und einbauen	32
1.15 Kupplungsbetätigung entlüften	34
1.16 Kupplungsausrückung in Stand setzen	36
2 Kupplung	38
2.1 Montageübersicht - Kupplung	38
2.2 Kupplung aus- und einbauen	39
34 - Betätigung, Gehäuse	43
1 Schaltbetätigung	43
1.1 Einbaulage - Schaltbetätigung	43
1.2 Montageübersicht - Schaltknopf und Abdeckung	45
1.3 Montageübersicht - Schaltbetätigung	46
1.4 Schaltknopf aus- und einbauen	47
1.5 Schaltbetätigung aus- und einbauen	49
1.6 Schaltbetätigung in Stand setzen	52
1.7 Schaltbetätigung einstellen	54
1.8 Schaltbetätigung prüfen	57
2 Getriebe aus- und einbauen	58
2.1 Getriebe ausbauen	58
2.2 Getriebe einbauen	68
2.3 Anzugsdrehmomente für Getriebe	73
3 Aggregatelagerung	74



3.1	Montageübersicht - Aggregatelagerung	74
4	Transport des Getriebes	76
5	Getriebeöl	77
5.1	Getriebeölstand prüfen	77
6	Befestigung am Motor- und Getriebehalter	79
7	Getriebe zerlegen und zusammenbauen	81
7.1	Schematische Übersicht - Getriebe	81
7.2	Montageübersicht - Getriebe	82
7.3	Montageübersicht - Deckel für Getriebegehäuse und 5. Gang	83
7.4	Montageübersicht - Kupplungsgehäuse	84
7.5	Montageübersicht - Wellen, Ausgleichsgetriebe, Schaltung	85
7.6	Montageübersicht - Schalteinheit	86
7.7	Montageübersicht - Schaltgabeln	88
7.8	Schaltgabeln in Stand setzen	89
7.9	Schalteinheit in Stand setzen	92
7.10	Dichtring für Schaltwelle ersetzen	95
7.11	Getriebe zerlegen und zusammenbauen	95
8	Getriebegehäuse, Kupplungsgehäuse	106
8.1	Montageübersicht - Getriebegehäuse und Kupplungsgehäuse	106
8.2	Kupplungsgehäuse in Stand setzen	108
35 - Räder, Wellen		110
1	Antriebswelle	110
1.1	Montageübersicht - Antriebswelle	110
1.2	Antriebswelle zerlegen und zusammenbauen	112
1.3	Dichtring für Antriebswelle ersetzen	121
2	Abtriebswelle	124
2.1	Montageübersicht - Abtriebswelle	124
2.2	Abtriebswelle zerlegen und zusammenbauen	126
39 - Achsantrieb, Ausgleichgetriebe		132
1	Dichtringe	132
1.1	Einbauorteübersicht - Dichtringe	132
1.2	Dichtring links ersetzen	133
1.3	Dichtring rechts ersetzen	135
2	Ausgleichsgetriebe	138
2.1	Montageübersicht - Ausgleichsgetriebe	138
2.2	Ausgleichsgetriebe zerlegen und zusammenbauen	139
2.3	Ausgleichsgetriebe einstellen	146



13 - Klammer

- zum Ausbau der Leitung Klammer bis Anschlag herausziehen
- kann vor Einbau der Leitung bis Anschlag hereingedrückt werden

14 - Kupplungsnehmerzylinder

- aus- und einbauen ⇒ [Seite 29](#)

1.4 Montageübersicht - Kupplungsausrückung

1 - Ausrücklager

- gemeinsam mit Kupplungsausrückhebel und Führungshülse aus- und einbauen ⇒ [Seite 36](#)
- Lager nicht auswaschen, nur abwischen
- laute Lager ersetzen

2 - Schraube

- nach Demontage ersetzen
- 5 Nm +90°

3 - Kupplungsausrückhebel

- gemeinsam mit Ausrücklager und Führungshülse aus- und einbauen ⇒ [Seite 36](#)
- bisheriges Fett entfernen
- Anlagestelle am Kugelzapfen mit Schmierfett für Kupplungsscheibensteckverzahnung fetten
- Fett über den ⇒ Elektronischen Teilekatalog (ETKA) zuordnen.

4 - Haltefeder

- am Kupplungsausrückhebel befestigen

5 - Führungshülse

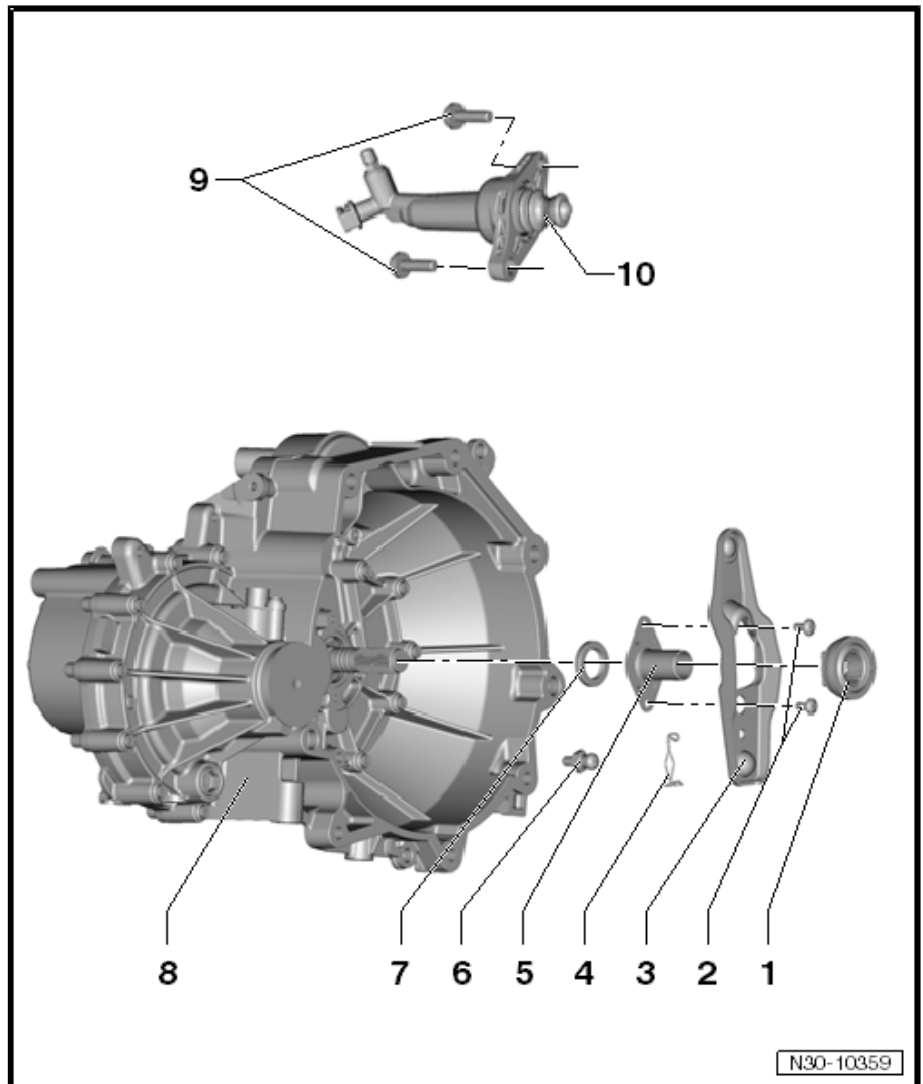
- gemeinsam mit Ausrücklager und Kupplungsausrückhebel aus- und einbauen ⇒ [Seite 36](#)

6 - Kugelzapfen

- bisheriges Fett entfernen
- Anlagestelle am Kugelzapfen mit Schmierfett für Kupplungsscheibensteckverzahnung fetten
- Fett über den ⇒ Elektronischen Teilekatalog (ETKA) zuordnen.
- 20 Nm

7 - Dichtring für Antriebswelle

- nach Demontage ersetzen ⇒ [Seite 121](#)



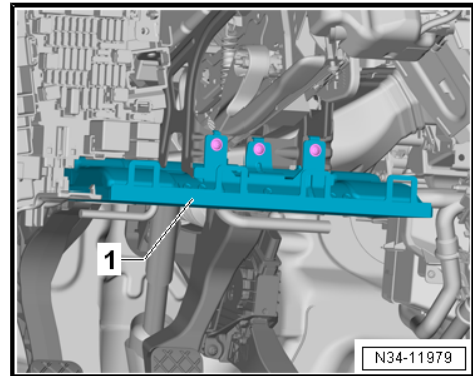


Fahrzeuge mit Knieairbag

- Knieairbag -1- Fahrerseite ausbauen ⇒ Karosserie-Montagearbeiten Innen; Rep.-Gr. 69 ; Knieairbags; Montageübersicht - Knieairbag .

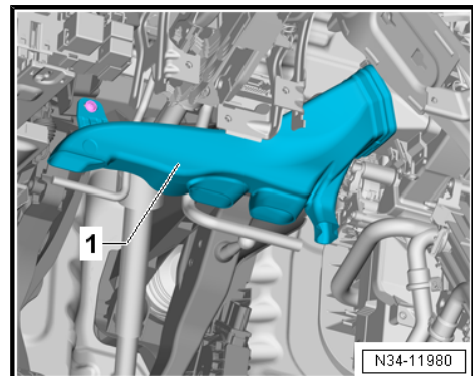
Fahrzeuge ohne Knieairbag

- Batterie abklemmen ⇒ Elektrische Anlage; Rep.-Gr. 27 ; Batterie; Batterie ab- und anklemmen .

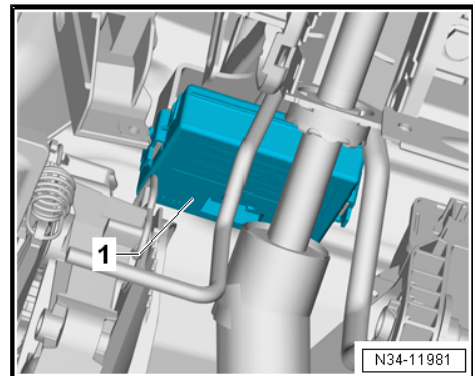


Fortsetzung für alle

- Fußraumausströmer -1- Fahrerseite ausbauen ⇒ Heizung, Klimaanlage; Rep.-Gr. 87 ; Luftführung; Montageübersicht - Luftführung und Luftverteilung im Fahrgastraum .



- Diagnose-Interface für Datenbus - J533- -1- aus dem Halter nehmen ⇒ Elektrische Anlage; Rep.-Gr. 97 ; Steuergeräte; Einbauorteübersicht - Steuergeräte und zur Seite drücken.



- Schraube -2- herausdrehen, Crashstrebe -1- aushängen und zur Seite drücken.

