



VW Golf 7
(2017-2020)



Elektrische Anlage



Inhaltsverzeichnis

00 - Technische Daten	1
1 Sicherheitshinweise	1
1.1 Sicherheitsmaßnahmen bei Arbeiten an Fahrzeugen mit Hochvoltssystem	1
1.2 Sicherheitsmaßnahmen bei Arbeiten in der Nähe von Hochvoltkomponenten	2
1.3 Sicherheitsmaßnahmen bei Arbeiten an Fahrzeugen mit Start-Stopp-System	2
1.4 Sicherheitsmaßnahmen bei Probefahrt mit Prüf- und Messgeräten	2
2 Reparaturhinweise	3
2.1 Kontaktkorrosion	3
2.2 Leitungsverlegung und -befestigung	3
3 Batterie	4
3.1 Batterie - Allgemeine Hinweise	4
3.2 Batteriearten	4
27 - Anlasser, Stromversorgung, GRA	5
1 Batterie	5
1.1 Montageübersicht - Batterie	5
1.2 Batterie aus- und einbauen	10
1.3 Batterie ab- und anklemmen	20
1.4 Batterieträger aus- und einbauen	24
1.5 Schutzdiode für Bordnetz bei Freilauffunktion J1159 aus- und einbauen	26
1.6 Batterie prüfen	26
1.7 Batterie laden	27
1.8 Masseleitung mit Steuergerät für Batterieüberwachung J367 aus- und einbauen	27
1.9 Steuergerät für Batterieüberwachung J367 anpassen	30
2 Generator	31
2.1 Montageübersicht - Generator	31
2.2 Generator aus- und einbauen	33
2.3 Generator prüfen	44
2.4 Keilrippenriemenscheibe aus- und einbauen	44
2.5 Spannungsregler aus- und einbauen	54
3 Anlasser	58
3.1 Montageübersicht - Anlasser	58
3.2 Anlasser aus- und einbauen	60
4 Geschwindigkeitsregelanlage (GRA)	68
5 Start-Stopp-System	69
5.1 Allgemeine Beschreibung - Start-Stopp-System	69
5.2 Einbauorteübersicht - Start-Stopp-System	69
6 Automatische Distanzregelung	71
6.1 Einbauorteübersicht - Automatische Distanzregelung	71
6.2 Steuergerät für die automatische Distanzregelung aus- und einbauen	73
6.3 Automatische Distanzregelung kalibrieren	78
90 - Armaturen, Instrumente	79
1 Schalttafeleinsatz	79
1.1 Montageübersicht - Schalttafeleinsatz	79
1.2 Schalttafeleinsatz KX2 aus- und einbauen	82
2 Signalhorn	87
2.1 Montageübersicht - Signalhorn	87
2.2 Hochtonhorn H2/Tieftonhorn H7 aus- und einbauen	87
92 - Scheibenwisch- und -waschanlage	90
1 Frontscheibenwaschanlage	90



1.1	Montageübersicht - Frontscheibenwischenanlage	90
1.2	Scheibenwischer in Servicestellung bringen	92
1.3	Scheibenwischerblatt aus- und einbauen	93
1.4	Scheibenwischerarme aus- und einbauen	94
1.5	Scheibenwischerarme einstellen	96
1.6	Scheibenwischermotor V aus- und einbauen	98
1.7	APS-Funktion des Wischermotors deaktivieren	99
1.8	Sensor für Regen- und Lichterkennung aus- und einbauen	100
2	Frontscheibenwaschanlage	105
2.1	Montageübersicht - Frontscheibenwaschanlage	105
2.2	Waschwasserbehälter aus- und einbauen	111
2.3	Scheiben-Waschwasserstandsgeber aus- und einbauen	117
2.4	Scheibenwaschpumpe aus- und einbauen	118
2.5	Spritzdüsen aus- und einbauen	120
2.6	Spritzdüsen einstellen	121
3	Heckscheibenwischenanlage	123
3.1	Montageübersicht - Heckscheibenwischenanlage	123
3.2	Scheibenwischerblatt aus- und einbauen	124
3.3	Scheibenwischerarm aus- und einbauen	124
3.4	Scheibenwischerarm einstellen	126
3.5	Motor für Heckscheibenwischer V12 aus- und einbauen	126
4	Heckscheibenwaschanlage	129
4.1	Montageübersicht - Heckscheibenwaschanlage	129
4.2	Waschwasserbehälter aus- und einbauen	132
4.3	Heckscheibenwaschpumpe aus- und einbauen	132
4.4	Spritzdüse aus- und einbauen	133
4.5	Spritzdüse einstellen	134
5	Scheinwerferreinigungsanlage	135
5.1	Montageübersicht - Scheinwerferreinigungsanlage	135
5.2	Waschwasserbehälter aus- und einbauen	137
5.3	Pumpe für Scheinwerferreinigungsanlage V11 aus- und einbauen	137
5.4	Hubzylinder aus- und einbauen	139
5.5	Spritzdüsen einstellen	143
6	Waschwasserleitungen	144
6.1	Waschwasserleitungen in Stand setzen	144
94	Leuchten, Lampen, Schalter - außen	145
1	Scheinwerfer	145
1.1	Montageübersicht - Scheinwerfer	145
1.2	Scheinwerfer aus- und einbauen	153
1.3	Scheinwerfer einstellen	157
1.4	Einbaulage des Scheinwerfers korrigieren	157
1.5	Lampe für Blinklicht vorn M5/M7 aus- und einbauen	160
1.6	Reparatursatz für Scheinwerfergehäuse einbauen	161
1.7	Scheinwerfer von Rechts- auf Linksverkehr umstellen	163
1.8	Scheinwerfer von Links- auf Rechtsverkehr umstellen	163
1.9	Stellmotor für Leuchtweitenregelung V48/V49 aus- und einbauen	164
1.10	Lampe für Abblendlichtscheinwerfer aus- und einbauen	170
1.11	Lampe für Fernlichtscheinwerfer M30/M32 aus- und einbauen	177
1.12	Tagfahrlicht aus- und einbauen	178
1.13	LED-Modul für Tagesfahrlicht und Standlicht L176/L177 aus- und einbauen	180
1.14	Lampe für Standlicht M1/M3 aus- und einbauen	181
1.15	Leistungsmodul für Scheinwerfer J667/J668 aus- und einbauen	181
1.16	Leistungsmodul 1 für LED-Scheinwerfer A31/A27 aus- und einbauen	183
1.17	Geber für Stellmotor der variablen Frontbeleuchtung G695/G696 aus- und einbauen	184



1.18	Stellmotor für variable Frontbeleuchtung V446/V447 aus- und einbauen	184
2	Nebelscheinwerfer	185
2.1	Montageübersicht - Nebelscheinwerfer	185
2.2	Nebelscheinwerfer aus- und einbauen	186
2.3	Lampe für Nebelscheinwerfer L22/L23 aus- und einbauen	188
3	Leuchten im Außenspiegel	190
3.1	Montageübersicht - Leuchten im Außenspiegel	190
3.2	Blinkleuchte aus- und einbauen	192
3.3	Einstiegsleuchte im Außenspiegel aus- und einbauen	193
4	Schlussleuchten	195
4.1	Montageübersicht - Schlussleuchten Karosserie	195
4.2	Montageübersicht - Schlussleuchten Heckklappe	195
4.3	Schlussleuchte Heckklappe aus- und einbauen	196
4.4	Einbaulage der Schlussleuchte korrigieren	198
4.5	Schlussleuchte aus- und einbauen	199
5	Hochgesetzte Bremsleuchte	200
5.1	Montageübersicht - Hochgesetzte Bremsleuchte	200
5.2	Hochgesetzte Bremsleuchte aus- und einbauen	201
6	Kennzeichenleuchte	205
6.1	Kennzeichenleuchte X4/X5 aus- und einbauen	205
6.2	Lampe für Kennzeichenleuchte X4/X5 aus- und einbauen	206
7	Zugangs- und Startberechtigung	207
7.1	Einbauorteübersicht - Zugangs- und Wegfahrberechtigungs-System	207
7.2	Einbauorteübersicht - Schlüsselloses Zugangsberechtigungs-System	209
7.3	Interface für Zugang und Startsystem J965 aus- und einbauen	213
7.4	Sensor für Türaußengriffberührung G415/G416 aus- und einbauen	214
7.5	Antenne 1 im Innenraum für Zugang und Startberechtigung R138 aus- und einbauen	215
7.6	Antenne Fahrerseite für Zugang und Startsystem R134 aus- und einbauen	215
7.7	Antenne Beifahrerseite für Zugang und Startsystem R135 aus- und einbauen	216
7.8	Antenne im Kofferraum für Zugang und Startsystem R137 aus- und einbauen	216
7.9	Antenne im Stoßfänger hinten für Zugang und Startberechtigung R136 aus- und einbauen	217
8	Schaltermodul Lenksäule	218
8.1	Montageübersicht - Schaltermodul Lenksäule	218
8.2	Schließzylinder aus- und einbauen	221
8.3	Magnet für Zündschlüsselabzugssperre N376 aus- und einbauen	223
8.4	Zündanlassschalter aus- und einbauen	223
8.5	Schaltermodul Lenksäule aus- und einbauen	225
8.6	Steuergerät für Lenksäulenelektronik J527 aus- und einbauen	230
8.7	Blinklichtschalter E2 aus- und einbauen	236
8.8	Schalter für GRA E45 aus- und einbauen	238
8.9	Scheibenwischerschalter für Intervallbetrieb E22 aus- und einbauen	238
8.10	Lesespule für Wegfahrsicherung D2 aus- und einbauen	238
8.11	Lenkschlossgehäuse aus- und einbauen	239
9	Einparkhilfe	241
9.1	Montageübersicht - Einparkhilfe	241
9.2	Steuergerät für Einparkhilfe J446 aus- und einbauen	244
9.3	Warnsummer für Einparkhilfe vorn H22 aus- und einbauen	246
9.4	Warnsummer für Einparkhilfe hinten H15 aus- und einbauen	248
9.5	Geber für Einparkhilfe vorn aus- und einbauen	248
9.6	Geber für Einparkhilfe hinten aus- und einbauen	250
10	Parklenkassistent	253
10.1	Montageübersicht - Parklenkassistent	253
10.2	Steuergerät aus- und einbauen	254



10.3	Geber vorn aus- und einbauen	254
10.4	Geber hinten aus- und einbauen	255
11	Automatische Leuchtweitenregelung	257
11.1	Montageübersicht - Automatische Leuchtweitenregelung	257
11.2	Steuergerät für Kurvenlicht und Leuchtweitenregelung J745 aus- und einbauen	258
12	Anhängevorrichtung	261
12.1	Montageübersicht - Steckdose für Anhängevorrichtung	261
12.2	Steckdose für Anhängerbetrieb U10	261
12.3	Steuergerät für Anhängererkennung J345 aus- und einbauen	262
13	Totwinkelerkennung (Blind Spot Detection)	263
13.1	Montageübersicht - Totwinkelerkennung (Blind Spot Detection)	263
13.2	Warnleuchte für Totwinkelerkennung K303/K304 aus- und einbauen	264
13.3	Steuergerät für Totwinkelerkennung J1086/J1087 aus- und einbauen	264
13.4	Totwinkelerkennung kalibrieren	265
96	Leuchten, Lampen, Schalter - innen	274
1	Leuchten	274
1.1	Einbauorteübersicht - Leuchten in der Schalttafel	274
1.2	Einbauorteübersicht - Leuchten in den vorderen Türen	275
1.3	Einbauorteübersicht - Leuchten in den hinteren Türen	276
1.4	Einbauorteübersicht - Leuchten in der Mittelkonsole	277
1.5	Einbauorteübersicht - Leuchten im Kofferraum	278
1.6	Einbauorteübersicht - Leuchten in der Dachverkleidung	279
1.7	Handschuhfachleuchte W6 aus- und einbauen	280
1.8	Lampe für Handschuhfachleuchte W6 ersetzen	281
1.9	Fußraumleuchte vorn K268/K269 aus- und einbauen	282
1.10	Lampe für Fußraumbeleuchtung vorn L151/L152 aus- und einbauen	283
1.11	Kontrollleuchte für SAFE-Funktion der Zentralverriegelung K133 aus- und einbauen	284
1.12	Rückstrahler Tür aus- und einbauen	285
1.13	Einstiegsleuchte W92/W93 aus- und einbauen	286
1.14	Leuchte für Türinnengriffbeleuchtung L219/L220 aus- und einbauen	286
1.15	Leuchte für Türambientebeleuchtung W86/W87 aus- und einbauen	288
1.16	Leuchte 2 für Türambientebeleuchtung W97/W98 aus- und einbauen	288
1.17	Anzeigeinheit für Wählhebelstellung Y26 aus- und einbauen	289
1.18	Kofferraumleuchte W3 aus- und einbauen	289
1.19	Beleuchteter Make-up-Spiegel W20/W14 aus- und einbauen	291
1.20	Lampe für Innenleuchte vorn W1 aus- und einbauen	292
1.21	Lampe für Innenleuchte hinten W43 aus- und einbauen	294
1.22	Lampe für Leseleuchte hinten W11/W12 aus- und einbauen	296
1.23	LED für Ambientebeleuchtung aus- und einbauen	297
2	Bedienelemente	299
2.1	Einbauorteübersicht - Bedienelemente in der Schalttafel	300
2.2	Einbauorteübersicht - Bedienelemente in den vorderen Türen	302
2.3	Einbauorteübersicht - Bedienelemente in den hinteren Türen	302
2.4	Einbauorteübersicht - Bedienelemente in der Mittelkonsole	303
2.5	Einbauorteübersicht - Bedienelemente im Kofferraum	304
2.6	Einbauorteübersicht - Bedienelemente in der Dachverkleidung	305
2.7	Lichtdrehschalter EX1 aus- und einbauen	307
2.8	Einsteller für Leuchtweitenregelung E102 aus- und einbauen	308
2.9	Taster für Fahrprofilauswahl E735 aus- und einbauen	308
2.10	Taster für Start-Stopp-Betrieb E693 aus- und einbauen	309
2.11	Taster für ASR und ESP E256 aus- und einbauen	309
2.12	Taster für Einparkhilfe E266 aus- und einbauen	309
2.13	Taster für Parklenkassistent E581 aus- und einbauen	309
2.14	Schaltermodul Mittelkonsole EX23/EX30 aus- und einbauen	309



2.15	Warnblinklichtschalter EX3 aus- und einbauen	311
2.16	Taster für Sitzheizung E653/E654 aus- und einbauen	312
2.17	Schalter für Handschuhfachleuchte E26 aus- und einbauen	312
2.18	Außenspiegelverstellung EX11 aus- und einbauen	313
2.19	Bedienungseinheit für Fensterheber in Fahrertür E512 aus- und einbauen	314
2.20	Taster für Fensterheber vorn Beifahrerseite E716 aus- und einbauen	315
2.21	Taster für Innenverriegelung Fahrerseite E308 aus- und einbauen	316
2.22	Taster für Tankdeckelentriegelung E319 aus- und einbauen	317
2.23	Taster für Deaktivierung der Innenraumüberwachung und Fahrzeugneigung E616 aus- und einbauen	318
2.24	Türkontaktschalter F2/F3 aus- und einbauen	319
2.25	Fensterheberschalter in Tür hinten E52/E54 aus- und einbauen	319
2.26	Türkontaktschalter hinten F10/F11 aus- und einbauen	320
2.27	Taster für elektromechanische Feststellbremse E538/Taster für AUTO HOLD E540 aus- und einbauen	320
2.28	Taster für Startanlage E378 aus- und einbauen	321
2.29	Kontaktschalter in Heckklappe für Diebstahlwarnanlage F123 aus- und einbauen	322
2.30	Kontaktschalter für Make-up-Spiegel F147/F148 aus- und einbauen	322
2.31	Taster für Schiebedach E325 aus- und einbauen	322
2.32	Innenleuchte/Leseleuchte vorn aus- und einbauen	323
2.33	Innenleuchte/Leseleuchte hinten aus- und einbauen	324
2.34	Taster für Leseleuchte vorn rechts E634 aus- und einbauen	326
3	Diebstahlwarnanlage	328
3.1	Montageübersicht - Innenraumüberwachung	328
3.2	Alarmhorn H12 aus- und einbauen	329
3.3	Sensor für Diebstahlwarnanlage G578 aus- und einbauen	331
4	Frontkamera für Assistenzsysteme	335
4.1	Frontkamera für Assistenzsysteme aus- und einbauen	335
5	Zigarettenanzünder, Steckdose	336
5.1	Zigarettenanzünder U1 aus- und einbauen	336
5.2	Lampe für Steckdosenbeleuchtung L42 aus- und einbauen	336
5.3	Lampe für Zigarettenanzünderbeleuchtung hinten L32 aus- und einbauen	336
5.4	Steckdose U aus- und einbauen	336
97	- Leitungen	337
1	Relaissträger, Sicherungsträger, E-Boxen	337
1.1	Einbauorteübersicht - Relaissträger, Sicherungsträger, E-Boxen	337
1.2	E-Box aus- und einbauen	341
1.3	Relais- und Sicherungshalter in der E-Box aus- und einbauen	343
1.4	Relais- und Sicherungsträger hinter der Schalttafel aus- und einbauen	346
1.5	Sicherungshalter Batterie aus- und einbauen	348
2	Steuergeräte	349
2.1	Einbauorteübersicht - Steuergeräte	349
2.2	Montageübersicht - Bordnetzsteuergerät	352
2.3	Montageübersicht - Diagnose-Interface für Datenbus	354
2.4	Bordnetzsteuergerät J519 aus- und einbauen	355
2.5	Diagnose-Interface für Datenbus J533 aus- und einbauen	359
2.6	Halter für Bordnetzsteuergerät J519 aus- und einbauen	360
2.7	Halter für Bordnetzsteuergerät J519 ersetzen	362
2.8	Halter für Steuergerät für Einparkhilfe J446/Steuergerät für Parklenkassistent J791 aus- und einbauen, Linkslenker	363
2.9	Steuergerät für Motorgeräuscherzeugung J943 aus- und einbauen, Fahrzeuge mit Active Sound, Golf GTD	364
3	Steckverbindungen	365
3.1	Elektrische Leitungsstränge und Steckverbindungen reparieren	365
4	Entriegeln und Zerlegen von Steckergehäusen	366



5	Antennenleitungen reparieren	367
6	Lichtwellenleiter	368
7	Fahrzeugdiagnose-, Mess- und Informationssysteme	369



2 Generator

⇒ [-2.1 Generator“, Seite 31](#)

⇒ [a2.2 us- und einbauen“, Seite 33](#)

⇒ [p2.3 rüfen“, Seite 44](#)

⇒ [a2.4 us- und einbauen“, Seite 44](#)

⇒ [a2.5 us- und einbauen“, Seite 54](#)

2.1 Montageübersicht - Generator

⇒ [-2.1.1 Generator, ohne Schiebepuchsen“, Seite 31](#)

⇒ [-2.1.2 Generator, mit Schiebepuchsen“, Seite 31](#)

2.1.1 Montageübersicht - Generator, ohne Schiebepuchsen

1 - Drehstromgenerator -C-

- aus- und einbauen ⇒ [Seite 33](#)
- prüfen ⇒ [Seite 44](#)
- Keilrippenriemenscheibe aus- und einbauen ⇒ [Seite 44](#)
- Spannungsregler -C1- aus- und einbauen ⇒ [Seite 54](#)

2 - Elektrische Steckverbindung

3 - Klemme 30/B+

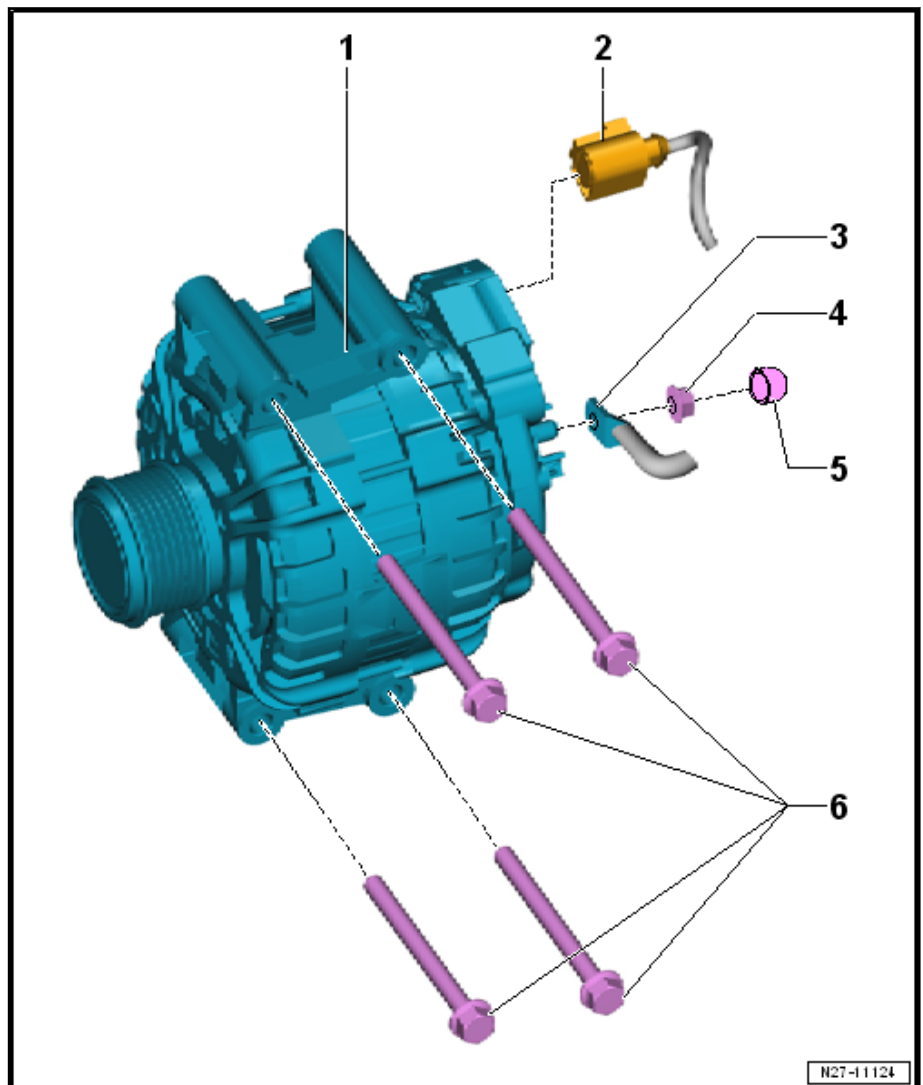
4 - Mutter

- nach Demontage ersetzen
- Anzugsdrehmoment: 20 Nm

5 - Abdeckkappe

6 - Schraube

- 4 Stück
- Anzugsdrehmoment: 23 Nm



2.1.2 Montageübersicht - Generator, mit Schiebepuchsen