



VW Golf 7 Variant
(2014-2020)



Karosserie-Montagearbeiten Außen



Inhaltsverzeichnis

00 - Technische Daten	1
1 Sicherheitshinweise	1
1.1 Sicherheitsmaßnahmen bei Arbeiten an Fahrzeugen mit Start-Stopp-System	1
2 Reparaturhinweise	2
2.1 Leitungsverlegung und -befestigung	2
2.2 Kontaktkorrosion	2
2.3 Klebeflächen für Klebebänder	2
2.4 Gesicherte Verschraubungen	2
50 - Karosserie vorn	3
1 Schlossträger	3
1.1 Montageübersicht - Schlossträger	3
1.2 Schlossträger aus- und einbauen	5
1.3 Servicestellung durchführen und zurücksetzen	8
1.4 Schlossträger in Stand setzen	12
2 Kotflügel	15
2.1 Montageübersicht - Kotflügel	15
2.2 Montageübersicht - Deformationselement	17
2.3 Kotflügel aus- und einbauen	17
2.4 Kotflügelstrebe aus- und einbauen	23
3 Stirnwand	26
3.1 Montageübersicht - Stirnwand	26
3.2 Montageübersicht - Wasserkastenabdeckung	26
3.3 Stirnwand aus- und einbauen	27
3.4 Wasserkastenabdeckung aus- und einbauen	28
55 - Deckel, Klappen	32
1 Frontklappe	32
1.1 Montageübersicht - Frontklappe	32
1.2 Montageübersicht - Bowdenzug	33
1.3 Frontklappe aus- und einbauen	34
1.4 Frontklappe einstellen	36
1.5 Klappenschloss aus- und einbauen	43
1.6 Betätigungshebel für Klappenschloss aus- und einbauen	48
1.7 Schließbügel aus- und einbauen	50
1.8 Scharniere aus- und einbauen	52
1.9 Dämpfung aus- und einbauen	54
1.10 Gasdruckfeder aus- und einbauen	56
1.11 Gasdruckfeder entgasen	58
1.12 Bowdenzug aus- und einbauen	58
2 Heckklappe	62
2.1 Montageübersicht - Heckklappe	62
2.2 Heckklappe aus- und einbauen	64
2.3 Heckklappe einstellen	66
2.4 Klappenschloss aus- und einbauen	73
2.5 Betätigung aus- und einbauen	76
2.6 Scharniere aus- und einbauen	81
2.7 Schließbügel aus- und einbauen	83
2.8 Heckklappendichtung aus- und einbauen	85
2.9 Gasdruckfeder aus- und einbauen	86
2.10 Gasdruckfeder entgasen	88
3 Tankklappeneinheit	90



3.1	Montageübersicht - Tankklappeneinheit	90
3.2	Tankklappeneinheit aus- und einbauen	90
3.3	Tankklappe aus- und einbauen	92
3.4	Stellelement aus- und einbauen	93
57	- Türen vorn/Türeinbauteile/Zentralverriegelung	95
1	Tür	95
1.1	Montageübersicht - Tür	95
1.2	Türinnendichtung aus- und einbauen	98
1.3	Türaußendichtung aus- und einbauen	100
1.4	Tür aus- und einbauen	101
1.5	Tür einstellen	105
1.6	Schließbügel einstellen	107
1.7	Türfeststeller aus- und einbauen	109
2	Türeinbauteile	112
2.1	Montageübersicht - Türeinbauteile	112
2.2	Montageübersicht - Fensterheber	114
2.3	Montageübersicht - Türgriff und Türschloss	114
2.4	Fensterhebermotor V14/V15 aus- und einbauen	115
2.5	Fensterheber aus- und einbauen	118
2.6	Türinnenabdeckung aus- und einbauen	121
2.7	Schließbügel aus- und einbauen	124
2.8	Abdeckkappe aus- und einbauen, für Schließzylinder	125
2.9	Abdeckkappe aus- und einbauen, ohne Schließzylinder	127
2.10	Schließzylinder aus- und einbauen	131
2.11	Türgriff aus- und einbauen	135
2.12	Lagerbügel aus- und einbauen	137
2.13	Türschloss aus- und einbauen	140
2.14	Fensterführung aus- und einbauen	144
2.15	Fensterschachtleiste außen aus- und einbauen	147
2.16	Fensterschachtleiste innen aus- und einbauen	149
3	Zentralverriegelung	150
3.1	Einbauorteübersicht - Zentralverriegelung	150
3.2	Türsteuergerät J386/J387 aus- und einbauen	152
3.3	Batterie für den Zündschlüssel aus- und einbauen	153
58	- Türen hinten/Türeinbauteile	156
1	Tür	156
1.1	Montageübersicht - Tür	156
1.2	Tür aus- und einbauen	159
1.3	Tür einstellen	162
1.4	Schließbügel einstellen	164
1.5	Türfeststeller aus- und einbauen	166
1.6	Türinnendichtung aus- und einbauen	168
1.7	Türaußendichtung aus- und einbauen	171
2	Türeinbauteile	173
2.1	Montageübersicht - Türeinbauteile	173
2.2	Montageübersicht - Fensterheber	175
2.3	Montageübersicht - Türgriff und Türschloss	175
2.4	Fensterhebermotor aus- und einbauen	176
2.5	Fensterheber aus- und einbauen	179
2.6	Fensterkurbel aus- und einbauen	182
2.7	Türinnenabdeckung aus- und einbauen	186
2.8	Schließbügel aus- und einbauen	188
2.9	Abdeckkappe aus- und einbauen	190



2.10	Türgriff aus- und einbauen	193
2.11	Lagerbügel aus- und einbauen	194
2.12	Türschloss aus- und einbauen	197
2.13	Fensterführung aus- und einbauen	202
2.14	Fensterschachteleiste außen aus- und einbauen	205
2.15	Fensterschachteleiste innen aus- und einbauen	206
60	- Schiebe-/Ausstelldach	208
1	Schiebedach	208
1.1	Montageübersicht - Schiebedach	208
1.2	Montageübersicht - Schiebedachrollo	210
1.3	Montageübersicht - Windabweiser	211
1.4	Schiebedachdeckel aus- und einbauen	211
1.5	Schiebedachdeckel hinten aus- und einbauen	215
1.6	Schiebedachdeckel einstellen	219
1.7	Schiebedachrahmen aus- und einbauen	224
1.8	Heckteil aus- und einbauen	227
1.9	Ausstellmechanik für Schiebedach aus- und einbauen	232
1.10	Seilzüge für Schiebedachrollo aus- und einbauen	234
1.11	Windabweiser aus- und einbauen	237
1.12	Steuergerät für Schiebedach J245 aus- und einbauen	240
1.13	Steuergerät für Dachrollo J394 aus- und einbauen	242
1.14	Schiebedach manuell schließen	244
1.15	Schiebedachdichtungen aus- und einbauen	245
1.16	Schiebedachrollo aus- und einbauen	250
1.17	Steuergerät für Schiebedach J245 anlernen	256
1.18	Steuergerät für Schiebedachrollo J394 anlernen	258
2	Wasserablaufschläuche	259
2.1	Montageübersicht - Wasserablaufschläuche	259
2.2	Wasserablaufschläuche reinigen	259
2.3	Wasserablaufschläuche aus- und einbauen	261
63	- Stoßfänger	263
1	Stoßfänger vorn	263
1.1	Montageübersicht - Stoßfängerabdeckung	263
1.2	Montageübersicht - Anbauteile	264
1.3	Montageübersicht - Aufprallträger	279
1.4	Stoßfängerabdeckung aus- und einbauen	280
1.5	Stoßfängerabdeckung in Stand setzen	284
1.6	Halter für Einparkhilfe einbauen	284
1.7	Halter für Parklenkassistent einbauen	289
2	Stoßfänger hinten	294
2.1	Montageübersicht - Stoßfängerabdeckung	294
2.2	Montageübersicht - Führungen für Stoßfängerabdeckung	295
2.3	Montageübersicht - Anbauteile	296
2.4	Montageübersicht - Aufprallträger	302
2.5	Stoßfängerabdeckung aus- und einbauen	303
2.6	Aufprallträger aus- und einbauen	306
2.7	Stoßfängerabdeckung in Stand setzen	307
2.8	Halter für Einparkhilfe einbauen	308
2.9	Halter für Parklenkassistent einbauen	313
64	- Verglasung	318
1	Reparaturhinweise	318
1.1	Mindestaushärtezeiten für geklebte Scheiben	318
1.2	Scheibeninstandsetzung	319



1.3	Einbauhinweise für geklebte Scheiben	319
1.4	Nicht zerstörte Scheiben zum Einbauen vorbereiten	321
1.5	Neue Scheiben zum Einbauen vorbereiten	322
1.6	Karosseriefansch zum Einbauen vorbereiten	324
1.7	Reinigung bei Verschmutzungen durch Klebstoff	325
2	Frontscheibe	327
2.1	Montageübersicht - Frontscheibe	327
2.2	Frontscheibe aus- und einbauen	328
3	Heckscheibe	335
3.1	Montageübersicht - Heckscheibe	335
3.2	Heckscheibe aus- und einbauen	336
4	Seitenscheiben	340
4.1	Montageübersicht - Seitenscheibe vorn	340
4.2	Montageübersicht - Seitenscheibe hinten	340
4.3	Seitenscheibe vorn aus- und einbauen	341
4.4	Seitenscheibe hinten aus- und einbauen	343
5	Türscheiben	346
5.1	Montageübersicht - Türscheibe vorn	346
5.2	Montageübersicht - Türscheibe hinten	346
5.3	Montageübersicht - feststehende Türscheibe hinten	347
5.4	Türscheibe vorn aus- und einbauen	348
5.5	Türscheibe hinten aus- und einbauen	352
5.6	Fest stehende Türscheibe hinten aus- und einbauen	356
66	- Außenausstattung	358
1	Kühlergrill/Frontblende	358
1.1	Montageübersicht - Kühlergrill	358
1.2	Kühlergrill aus- und einbauen	360
2	Leisten / Blenden / Verbreiterungen / Verkleidungen	366
2.1	Montageübersicht - Wasserfangleiste	366
2.2	Montageübersicht - Wärmeschutzblech	367
2.3	Montageübersicht - Unterholmverkleidung	368
2.4	Wasserfangleiste aus- und einbauen	371
2.5	Blende Radhaus aus- und einbauen	373
2.6	Abdeckung Tür aus- und einbauen	381
2.7	Blende B-Säule Tür aus- und einbauen	384
2.8	Blende C-Säule Tür aus- und einbauen	386
2.9	Zierleiste aus- und einbauen	387
2.10	Seitenspoiler aus- und einbauen	389
2.11	Wärmeschutzblech für Boden aus- und einbauen	392
2.12	Wärmeschutzblech für Abgasanlage Mitte aus- und einbauen	394
2.13	Wärmeschutzblech für Nachschalldämpfer aus- und einbauen	395
2.14	Unterholmverkleidung aus- und einbauen	396
3	Geräuschkämpfung	413
3.1	Montageübersicht - Geräuschkämpfung	413
4	Unterbodenverkleidung	416
4.1	Montageübersicht - Unterbodenverkleidungen	416
4.2	Unterbodenverkleidungen aus- und einbauen	417
4.3	Unterbodenverkleidungen Mitte aus- und einbauen	419
4.4	Unterbodenverkleidung hinten aus- und einbauen	420
4.5	Tunnelbrücke vorn aus- und einbauen	421
4.6	Tunnelbrücke hinten aus- und einbauen	423
5	Dachleisten / Dachreling	425
5.1	Montageübersicht - Dachreling	425



5.2	Dachreling aus- und einbauen	425
6	Außenspiegel	427
6.1	Montageübersicht - Außenspiegel	427
6.2	Außenspiegel aus- und einbauen	428
6.3	Spiegelglas aus- und einbauen	432
6.4	Spiegelverstelleinheit aus- und einbauen	434
6.5	Spiegelkappe aus- und einbauen	436
6.6	Spiegelblende aus- und einbauen	437
7	Radhausschale	439
7.1	Montageübersicht - Radhausschale vorn	439
7.2	Montageübersicht - Radhausschale hinten	440
7.3	Radhausschale vorn aus- und einbauen	441
7.4	Radhausschale hinten aus- und einbauen	443
8	Schriftzüge und Embleme	446
8.1	Maßangaben - Schriftzüge und Embleme an der Heckklappe	446
8.2	Maßangaben - Schriftzüge und Embleme am Kotflügel	451
8.3	Embleme Front aus- und einbauen	452
8.4	Schriftzüge aus- und einbauen	459
9	Sonderanbauteile	461
9.1	Montageübersicht - Sonderanbauteile	461
10	Anhängevorrichtung	464
10.1	Montageübersicht - Anhängevorrichtung	464
10.2	Montageübersicht - Bowdenzug	465
10.3	Anhängevorrichtung aus- und einbauen	467
10.4	Bowdenzug aus- und einbauen	470



1 - Wasserkastenabdeckung

- rechte Seite
- aus- und einbauen ⇒
[Seite 28](#)

2 - Wasserkastenabdeckung

- linke Seite
- aus- und einbauen ⇒
[Seite 28](#)

3 - Klammer

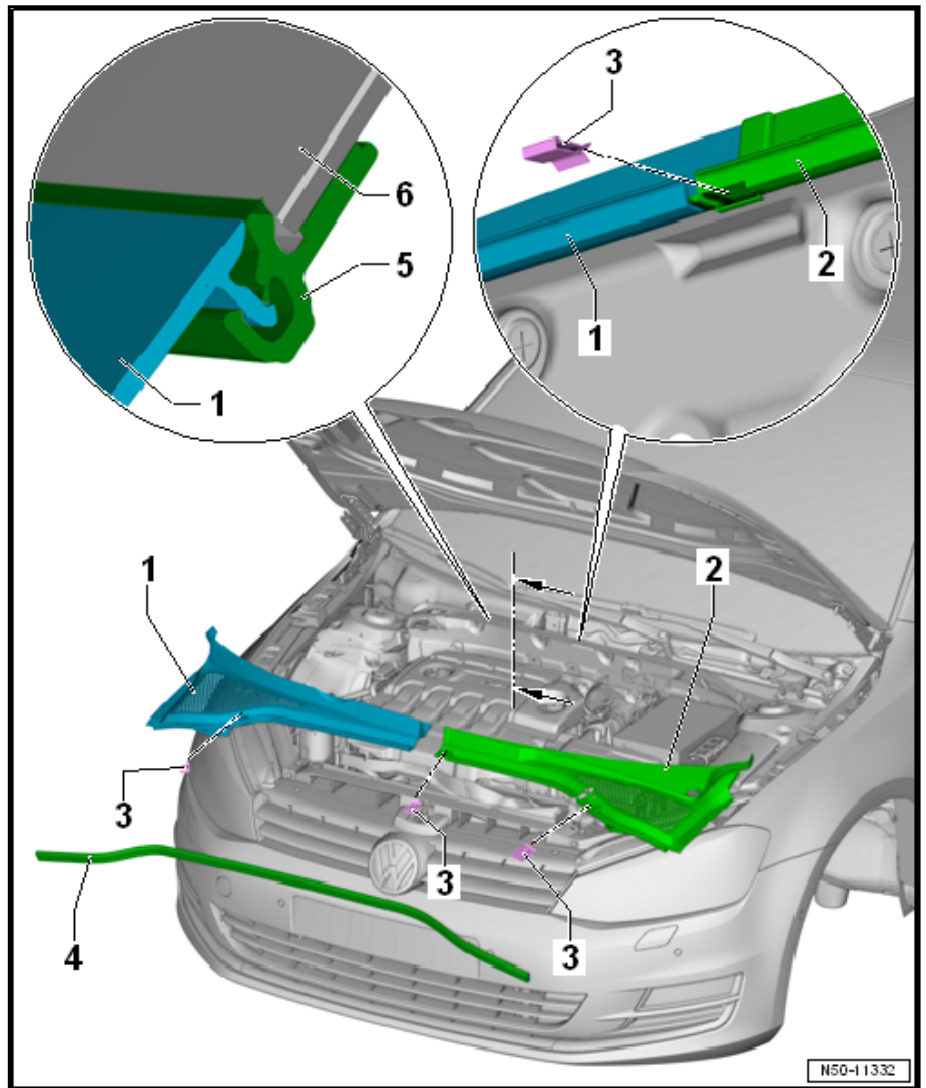
- 3 Stück

4 - Dichtung

5 - Einfassprofil

- Bestandteil der Frontscheibe

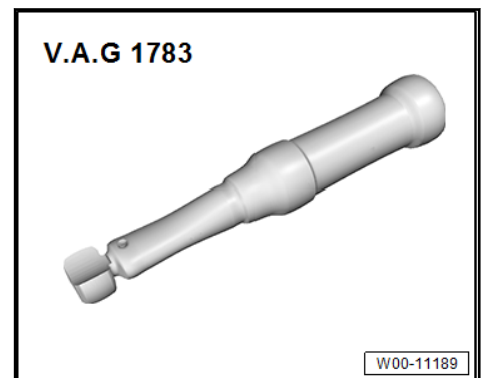
6 - Frontscheibe



3.3 Stirnwand aus- und einbauen

Benötigte Spezialwerkzeuge, Prüf- und Messgeräte sowie Hilfsmittel

- ◆ Drehmomentschlüssel -V.A.G 1783-





- ❑ aus- und einbauen ⇒ [Seite 144](#)

13 - Aufkleber

- ❑ 3 Stück bei 4-Türer
- ❑ 4 Stück bei 2-Türer
- ❑ 15 mm x 50 mm
- ❑ bei Bedarf aus handelsüblichem Gewebeklebeband fertigen

2.2 Montageübersicht - Fensterheber

1 - Tür vorn

2 - Sechskantmutter

- ❑ 5 Stück
- ❑ 6 Nm

3 - Fensterheber

- ❑ aus- und einbauen ⇒ [Seite 118](#)

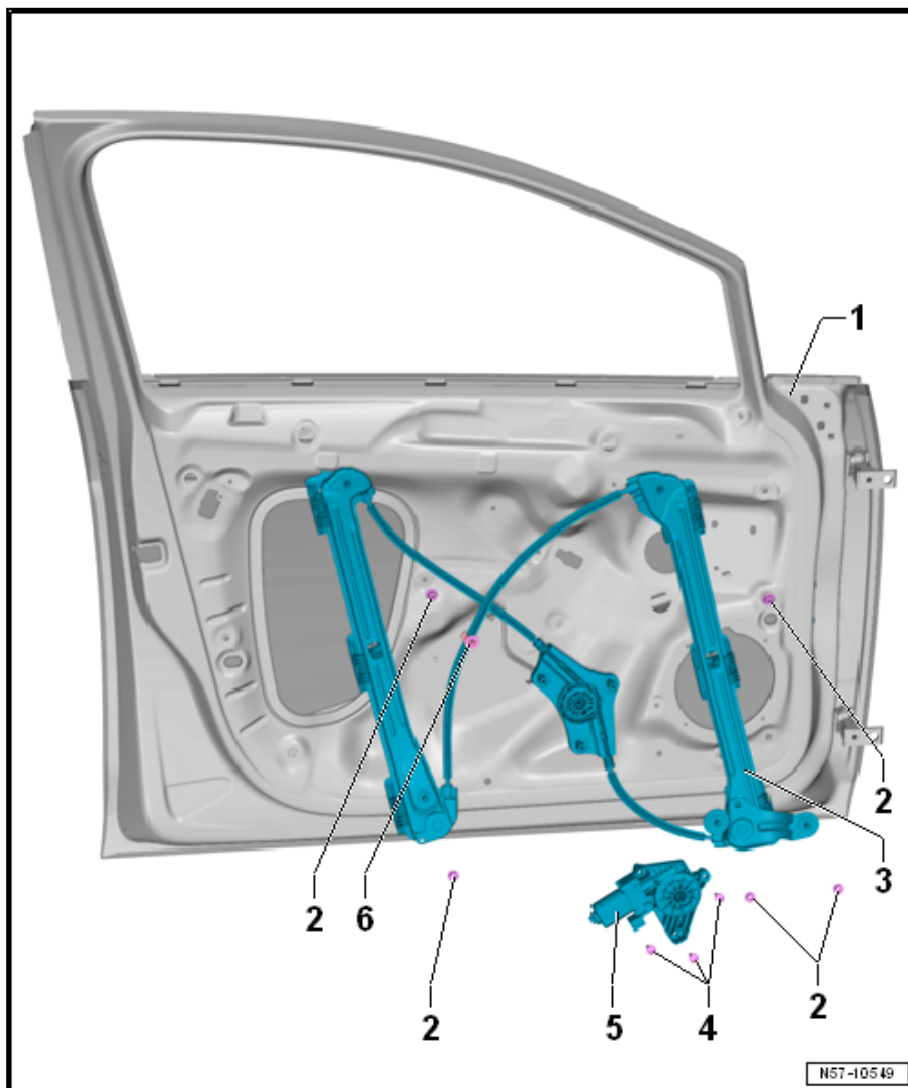
4 - Schraube

- ❑ 3 Stück
- ❑ 3 Nm

5 - Motor für Fensterheber - V14/V15-

- ❑ aus- und einbauen ⇒ [Seite 115](#)

6 - Clip



2.3 Montageübersicht - Türgriff und Türschloss



Hinweis

Die Darstellung erfolgt für die linke Seite. Für die rechte Seite wird sinngemäß daraus abgeleitet.