



**VW Golf 7 Variant**  
(2014-2017)



**Elektrische Anlage**



## Inhaltsverzeichnis

<b>00 - Technische Daten</b> .....	<b>1</b>
<b>1 Sicherheitshinweise</b> .....	<b>1</b>
1.1 Sicherheitsmaßnahmen bei Arbeiten an Fahrzeugen mit Start-Stopp-System .....	1
1.2 Sicherheitsmaßnahmen bei Probefahrt mit Prüf- und Messgeräten .....	1
1.3 Anwendungs- und Sicherheitshinweise für Gasentladungslampen .....	2
<b>2 Reparaturhinweise</b> .....	<b>4</b>
2.1 Kontaktkorrosion .....	4
2.2 Leitungsverlegung und -befestigung .....	4
<b>3 Batterie</b> .....	<b>5</b>
3.1 Batterie - Allgemeine Hinweise .....	5
3.2 Batteriearten .....	5
<b>27 - Anlasser, Stromversorgung, GRA</b> .....	<b>6</b>
<b>1 Batterie</b> .....	<b>6</b>
1.1 Montageübersicht - Batterie .....	6
1.2 Batterie aus- und einbauen .....	7
1.3 Batterie ab- und anklemmen .....	10
1.4 Batterieträger aus- und einbauen .....	12
1.5 Batterie prüfen .....	12
1.6 Batterie laden .....	13
1.7 Masseleitung mit Steuergerät für Batterieüberwachung J367 aus- und einbauen .....	13
1.8 Steuergerät für Batterieüberwachung J367 anpassen .....	14
<b>2 Generator</b> .....	<b>15</b>
2.1 Montageübersicht - Generator .....	15
2.2 Generator aus- und einbauen .....	16
2.3 Generator prüfen .....	19
2.4 Keilrippenriemenscheibe aus- und einbauen .....	20
2.5 Spannungsregler aus- und einbauen .....	27
<b>3 Anlasser</b> .....	<b>30</b>
3.1 Anlasser B prüfen .....	30
3.2 Montageübersicht - Anlasser .....	30
3.3 Anlasser aus- und einbauen .....	32
<b>4 Geschwindigkeitsregelanlage (GRA)</b> .....	<b>38</b>
<b>5 Start-Stopp-System</b> .....	<b>39</b>
5.1 Allgemeine Beschreibung - Start-Stopp-System .....	39
5.2 Einbauorteübersicht - Start-Stopp-System .....	39
<b>6 Automatische Distanzregelung</b> .....	<b>41</b>
6.1 Einbauorteübersicht - Automatische Distanzregelung .....	41
6.2 Steuergerät für die automatische Distanzregelung aus- und einbauen .....	42
6.3 Automatische Distanzregelung kalibrieren .....	45
<b>90 - Armaturen, Instrumente</b> .....	<b>46</b>
<b>1 Schalttafeleinsatz</b> .....	<b>46</b>
1.1 Montageübersicht - Schalttafeleinsatz .....	46
1.2 Schalttafeleinsatz KX2 aus- und einbauen .....	47
<b>2 Signalhorn</b> .....	<b>49</b>
2.1 Montageübersicht - Signalhorn .....	49
2.2 Hochtonhorn H2 / Tieftonhorn H7 aus- und einbauen .....	49
<b>92 - Scheibenwisch- und -waschanlage</b> .....	<b>51</b>
<b>1 Frontscheibenwischanlage</b> .....	<b>51</b>
1.1 Montageübersicht - Frontscheibenwischanlage .....	51



1.2	Scheibenwischer in Servicestellung bringen	53
1.3	Scheibenwischerblatt aus- und einbauen	53
1.4	Scheibenwischerarme aus- und einbauen	54
1.5	Scheibenwischerarme einstellen	56
1.6	Scheibenwischermotor V aus- und einbauen	57
1.7	APS-Funktion des Wischermotors deaktivieren	58
1.8	Sensor für Regen- und Lichterkennung aus- und einbauen	59
<b>2</b>	<b>Frontscheibenwaschanlage</b>	<b>63</b>
2.1	Montageübersicht - Frontscheibenwaschanlage	63
2.2	Waschwasserbehälter aus- und einbauen	68
2.3	Scheiben-Waschwasserstandsgeber aus- und einbauen	73
2.4	Scheibenwaschpumpe aus- und einbauen	74
2.5	Spritzdüsen aus- und einbauen	76
2.6	Spritzdüsen einstellen	77
<b>3</b>	<b>Heckscheibenwischanlage</b>	<b>78</b>
3.1	Montageübersicht - Heckscheibenwischanlage	78
3.2	Scheibenwischerblatt aus- und einbauen	79
3.3	Scheibenwischerarm aus- und einbauen	79
3.4	Scheibenwischerarm einstellen	80
3.5	Motor für Heckscheibenwischer V12 aus- und einbauen	81
<b>4</b>	<b>Heckscheibenwaschanlage</b>	<b>83</b>
4.1	Montageübersicht - Heckscheibenwaschanlage	83
4.2	Waschwasserbehälter aus- und einbauen	83
4.3	Heckscheibenwaschpumpe aus- und einbauen	84
4.4	Spritzdüse aus- und einbauen	84
4.5	Spritzdüse einstellen	84
<b>5</b>	<b>Scheinwerferreinigungsanlage</b>	<b>85</b>
5.1	Montageübersicht - Scheinwerferreinigungsanlage	85
5.2	Waschwasserbehälter aus- und einbauen	86
5.3	Pumpe für Scheinwerferreinigungsanlage V11 aus- und einbauen	86
5.4	Hubzylinder aus- und einbauen	86
5.5	Spritzdüsen aus- und einbauen	88
5.6	Spritzdüsen einstellen	88
<b>6</b>	<b>Waschwasserleitungen</b>	<b>89</b>
6.1	Waschwasserleitungen in Stand setzen	89
<b>94</b>	<b>Leuchten, Lampen, Schalter - außen</b>	<b>90</b>
<b>1</b>	<b>Scheinwerfer</b>	<b>91</b>
1.1	Montageübersicht - Scheinwerfer	91
1.2	Scheinwerfer aus- und einbauen	100
1.3	Scheinwerfer einstellen	103
1.4	Einbaulage des Scheinwerfers korrigieren	103
1.5	Lampe für Blinklicht vorn M5 / M7 aus- und einbauen	105
1.6	Reparatursatz für Scheinwerfergehäuse einbauen	107
1.7	Scheinwerfer von Rechts- auf Linksverkehr umstellen	109
1.8	Scheinwerfer von Links- auf Rechtsverkehr umstellen	111
1.9	Stellmotor für Leuchtweitenregelung V48 / V49 aus- und einbauen	113
1.10	Lampe für Abblendlichtscheinwerfer M29 / M31 aus- und einbauen, Halogendoppelscheinwerfer	116
1.11	Lampe für Fernlichtscheinwerfer M30 / M32 aus- und einbauen, Halogendoppelscheinwerfer	117
1.12	Gasentladungslampe L13 / L14 aus- und einbauen	118
1.13	Lampe für Standlicht M1 / M3 aus- und einbauen	120
1.14	Lampe für Tagesfahrlicht L174 / L175 aus- und einbauen	121
1.15	LED-Modul für Tagesfahrlicht und Standlicht L176 / L177 aus- und einbauen	122



1.16	Blende für Abblendlicht V294 / V295 aus- und einbauen	123
1.17	Lampe für statisches Kurvenlicht L148 / L149 aus- und einbauen	123
1.18	Steuergerät für Gasentladungslampe J343 / J344 aus- und einbauen	124
1.19	Leistungsmodul für Scheinwerfer J667 / J668 aus- und einbauen	125
1.20	Steuergerät für Tagesfahrlicht und Standlicht J860 / J861 aus- und einbauen	126
1.21	Geber für Stellmotor der variablen Frontbeleuchtung G695 / G696 aus- und einbauen	127
1.22	Stellmotor für variable Frontbeleuchtung V446 / V447 aus- und einbauen	127
1.23	Sensor für Schwenkmodulposition G474 / G475 aus- und einbauen	128
1.24	Stellmotor des dynamischen Kurvenlichts V318 / V319 aus- und einbauen	128
1.25	LED für Ambientebeleuchtung aus- und einbauen	128
<b>2</b>	<b>Nebelscheinwerfer</b>	<b>129</b>
2.1	Montageübersicht - Nebelscheinwerfer	129
2.2	Nebelscheinwerfer aus- und einbauen	130
2.3	Lampe für Nebelscheinwerfer L22 / L23 aus- und einbauen	132
<b>3</b>	<b>Leuchten im Außenspiegel</b>	<b>133</b>
3.1	Montageübersicht - Leuchten im Außenspiegel	133
3.2	Blinkleuchte aus- und einbauen	134
3.3	Einstiegsleuchte im Außenspiegel aus- und einbauen	135
<b>4</b>	<b>Schlussleuchten</b>	<b>137</b>
4.1	Montageübersicht - Schlussleuchten Karosserie	137
4.2	Montageübersicht - Schlussleuchten Heckklappe	139
4.3	Schlussleuchte Heckklappe aus- und einbauen	140
4.4	Einbaulage der Schlussleuchte korrigieren	141
4.5	Schlussleuchte aus- und einbauen	142
4.6	Lampe für Schlusslicht M2 / M4 aus- und einbauen	143
4.7	Lampe für Nebelschlussleuchte L46 / L47 aus- und einbauen	144
4.8	Lampe für Brems- und Schlusslicht M21 / M22 aus- und einbauen	145
4.9	Lampe für Rückfahrlicht M16 / M17 aus- und einbauen	146
4.10	Lampe für Blinklicht M6 / M8 aus- und einbauen	147
<b>5</b>	<b>Hochgesetzte Bremsleuchte</b>	<b>149</b>
5.1	Montageübersicht - Hochgesetzte Bremsleuchte	149
5.2	Hochgesetzte Bremsleuchte aus- und einbauen	149
<b>6</b>	<b>Kennzeichenleuchte</b>	<b>152</b>
6.1	Kennzeichenleuchte X4 / X5 aus- und einbauen	152
6.2	Lampe für Kennzeichenleuchte X4 / X5 aus- und einbauen	154
<b>7</b>	<b>Zugangs- und Startberechtigung</b>	<b>155</b>
7.1	Einbauorteübersicht - Zugangs- und Wegfahrberechtigungs-System	155
7.2	Einbauorteübersicht - Schlüsselloser Zugangsberechtigungs-System	158
7.3	Interface für Zugang und Startsystem J965 aus- und einbauen	161
7.4	Sensor für Türaußengriffberührung G415 / G416 aus- und einbauen	162
7.5	Antenne 1 im Innenraum für Zugang und Startberechtigung R138 aus- und einbauen	163
7.6	Antenne Fahrerseite für Zugang und Startsystem R134 aus- und einbauen	163
7.7	Antenne Beifahrerseite für Zugang und Startsystem R135 aus- und einbauen	164
7.8	Antenne im Kofferraum für Zugang und Startsystem R137 aus- und einbauen	164
7.9	Antenne im Stoßfänger hinten für Zugang und Startberechtigung R136 aus- und einbauen	164
<b>8</b>	<b>Schaltermodul Lenksäule</b>	<b>166</b>
8.1	Montageübersicht - Schaltermodul Lenksäule	166
8.2	Schließzylinder aus- und einbauen	169
8.3	Magnet für Zündschlüsselabzugssperre N376 aus- und einbauen	171
8.4	Zündanlassschalter aus- und einbauen	171
8.5	Schaltermodul Lenksäule aus- und einbauen	172
8.6	Steuergerät für Lenksäulenelektronik J527 aus- und einbauen	177
8.7	Blinklichtschalter E2 aus- und einbauen	182
8.8	Schalter für GRA E45 aus- und einbauen	184



8.9	Scheibenwischerschalter für Intervallbetrieb E22 aus- und einbauen	184
8.10	Lesespule für Wegfahrsicherung D2 aus- und einbauen	184
8.11	Lenkschlossgehäuse aus- und einbauen	185
<b>9</b>	<b>Einparkhilfe</b>	<b>187</b>
9.1	Montageübersicht - Einparkhilfe	187
9.2	Steuergerät für Einparkhilfe J446 aus- und einbauen	191
9.3	Warnsummer für Einparkhilfe vorn H22 aus- und einbauen	193
9.4	Warnsummer für Einparkhilfe hinten H15 aus- und einbauen	194
9.5	Geber für Einparkhilfe vorn G252 / G253 / G254 / G255 aus- und einbauen	195
9.6	Geber für Einparkhilfe hinten G203 / G204 / G205 / G206 aus- und einbauen	196
<b>10</b>	<b>Parklenkassistent</b>	<b>198</b>
10.1	Montageübersicht - Parklenkassistent	198
10.2	Steuergerät für Parklenkassistent J791 aus- und einbauen	199
10.3	Geber vorn G568 / G569 aus- und einbauen	199
10.4	Geber hinten G716 / G717 aus- und einbauen	200
<b>11</b>	<b>Automatische Leuchtweitenregelung</b>	<b>201</b>
11.1	Montageübersicht - Automatische Leuchtweitenregelung	201
11.2	Steuergerät für Leuchtweitenregelung J431 / Steuergerät für Kurvenlicht und Leuchtweitenregelung J745 aus- und einbauen	203
<b>12</b>	<b>Anhängevorrichtung</b>	<b>206</b>
12.1	Montageübersicht - Steckdose für Anhängevorrichtung	206
12.2	Steckdose für Anhängerbetrieb U10	206
12.3	Steuergerät für Anhängererkennung J345 aus- und einbauen	207
<b>13</b>	<b>Totwinkelerkennung (Blind Spot Detection)</b>	<b>208</b>
13.1	Montageübersicht - Totwinkelerkennung (Blind Spot Detection)	208
13.2	Warnleuchte für Totwinkelerkennung K303/K304 aus- und einbauen	209
13.3	Steuergerät für Totwinkelerkennung J1086/J1087 aus- und einbauen	209
13.4	Totwinkelerkennung kalibrieren	210
<b>96</b>	<b>- Leuchten, Lampen, Schalter - innen</b>	<b>217</b>
<b>1</b>	<b>Leuchten</b>	<b>218</b>
1.1	Einbauorteübersicht - Leuchten in der Schalttafel	218
1.2	Einbauorteübersicht - Leuchten in den vorderen Türen	220
1.3	Einbauorteübersicht - Leuchten in den hinteren Türen	221
1.4	Einbauorteübersicht - Leuchten in der Mittelkonsole	222
1.5	Einbauorteübersicht - Leuchten im Kofferraum	223
1.6	Einbauorteübersicht - Leuchten in der Dachverkleidung	224
1.7	Handschuhfachleuchte W6 aus- und einbauen	225
1.8	Lampe für Handschuhfachleuchte W6 ersetzen	226
1.9	Fußraumleuchte vorn K268 / K269 aus- und einbauen	227
1.10	Lampe für Fußraumbelichtung vorn L151 / L152 aus- und einbauen	227
1.11	Kontrollleuchte für SAFE-Funktion der Zentralverriegelung K133 aus- und einbauen	228
1.12	Rückstrahler Tür aus- und einbauen	229
1.13	Einstiegsleuchte W92 / W93 aus- und einbauen	230
1.14	Leuchte für Türinnengriffbeleuchtung L219 / L220 aus- und einbauen	230
1.15	Leuchte für Türambientebeleuchtung W86 / W87 aus- und einbauen	231
1.16	Leuchte 2 für Türambientebeleuchtung W97 / W98 aus- und einbauen	231
1.17	Anzeigeeinheit für Wählhebelstellung Y26 aus- und einbauen	232
1.18	Kofferraumleuchte W3 aus- und einbauen	232
1.19	Beleuchteter Make-up-Spiegel W20 / W14 aus- und einbauen	233
1.20	Lampe für Innenleuchte vorn W1 aus- und einbauen	234
1.21	Lampe für Innenleuchte hinten W43 aus- und einbauen	236
1.22	Lampe für Leseleuchte hinten W11 / W12 aus- und einbauen	238
1.23	Lampe für Innenleuchte hinten W47 / W48 ersetzen	238
<b>2</b>	<b>Bedienungselemente</b>	<b>241</b>



2.1	Einbauorteübersicht - Bedienungselemente in der Schalttafel	242
2.2	Einbauorteübersicht - Bedienungselemente in den vorderen Türen	244
2.3	Einbauorteübersicht - Bedienungselemente in den hinteren Türen	245
2.4	Einbauorteübersicht - Bedienungselemente in der Mittelkonsole	246
2.5	Einbauorteübersicht - Bedienungselemente im Kofferraum	247
2.6	Einbauorteübersicht - Bedienungselemente in der Dachverkleidung	248
2.7	Lichtdreheschalter EX1 aus- und einbauen	249
2.8	Einsteller für Leuchtweitenregelung E102 aus- und einbauen	250
2.9	Taster für Fahrprofilauswahl E735 aus- und einbauen	250
2.10	Taster für Start-Stopp-Betrieb E693 aus- und einbauen	250
2.11	Taster für ASR und ESP E256 aus- und einbauen	250
2.12	Taster für Einparkhilfe E266 aus- und einbauen	250
2.13	Taster für Parklenkassistent E581 aus- und einbauen	251
2.14	Schaltermodul Mittelkonsole EX23 / EX30 aus- und einbauen	251
2.15	Warnblinklichtschalter EX3 aus- und einbauen	252
2.16	Taster für Sitzheizung E653 / E654 aus- und einbauen	253
2.17	Schalter für Handschuhfachleuchte E26 aus- und einbauen	253
2.18	Außenspiegelverstellung EX11 aus- und einbauen	254
2.19	Bedienungseinheit für Fensterheber in Fahrertür E512 aus- und einbauen	254
2.20	Taster für Fensterheber vorn Beifahrerseite E716 aus- und einbauen	255
2.21	Taster für Innenverriegelung Fahrerseite E308 aus- und einbauen	256
2.22	Taster für Deaktivierung der Innenraumüberwachung und Fahrzeugneigung E616 aus- und einbauen	256
2.23	Türkontaktschalter F2 / F3 aus- und einbauen	258
2.24	Taster für Fensterheber hinten E711 / E713 aus- und einbauen	258
2.25	Türkontaktschalter hinten F10 / F11 aus- und einbauen	258
2.26	Taster für elektromechanische Feststellbremse E538 / Taster für AUTO HOLD E540 aus- und einbauen	259
2.27	Taster für Startanlage E378 aus- und einbauen	259
2.28	Heckklappen-Kontaktschalter aus- und einbauen	260
2.29	Kontaktschalter für Make-up-Spiegel F147 / F148 aus- und einbauen	260
2.30	Taster für Schiebedach E325 aus- und einbauen	260
2.31	Innenleuchte vorn WX1 aus- und einbauen	260
2.32	Innenleuchte hinten WX2 aus- und einbauen	262
2.33	Taster für Leseleuchte vorn rechts E634 aus- und einbauen	263
<b>3</b>	<b>Diebstahlwarnanlage</b>	<b>264</b>
3.1	Montageübersicht - Innenraumüberwachung	264
3.2	Alarmhorn H12 aus- und einbauen	265
3.3	Sensor für Diebstahlwarnanlage G578 aus- und einbauen	266
<b>4</b>	<b>Frontkamera für Assistenzsysteme</b>	<b>268</b>
4.1	Frontkamera für Assistenzsysteme aus- und einbauen	268
<b>5</b>	<b>Zigarettenanzünder, Steckdose</b>	<b>269</b>
5.1	Montageübersicht - Wechselrichter mit Steckdose, 12 V-230 V	269
5.2	Zigarettenanzünder U1 aus- und einbauen	270
5.3	Lampe für Steckdosenbeleuchtung L42 aus- und einbauen	270
5.4	Lampe für Zigarettenanzünderbeleuchtung hinten L32 aus- und einbauen	270
5.5	Steckdose U aus- und einbauen	270
5.6	Wechselrichter mit Steckdose, 12 V-230 V U13 aus- und einbauen	270
<b>97 - Leitungen</b>		<b>272</b>
<b>1</b>	<b>Relaisträger, Sicherungsträger, E-Boxen</b>	<b>272</b>
1.1	Einbauorteübersicht - Relaissträger, Sicherungsträger, E-Boxen	272
1.2	E-Box aus- und einbauen	275
1.3	Relais- und Sicherungshalter in der E-Box aus- und einbauen	277
1.4	Relais- und Sicherungsträger hinter der Schalttafel aus- und einbauen	279
<b>2</b>	<b>Steuergeräte</b>	<b>281</b>



2.1	Einbauorteübersicht - Steuergeräte .....	281
2.2	Montageübersicht - Steuergeräte .....	284
2.3	Montageübersicht - Diagnose-Interface für Datenbus .....	286
2.4	Bordnetzsteuergerät J519 aus- und einbauen .....	286
2.5	Diagnose-Interface für Datenbus J533 aus- und einbauen .....	289
2.6	Halter für Bordnetzsteuergerät J519 aus- und einbauen .....	290
2.7	Halter für Bordnetzsteuergerät J519 ersetzen .....	292
2.8	Halter für Steuergerät für Einparkhilfe J446 / Steuergerät für Parklenkassistent J791 aus- und einbauen, Linkslenker .....	292
<b>3</b>	<b>Steckverbindungen .....</b>	<b>294</b>
3.1	Elektrische Leitungsstränge und Steckverbindungen reparieren .....	294
<b>4</b>	<b>Entriegeln und Zerlegen von Steckergehäusen .....</b>	<b>295</b>
<b>5</b>	<b>Antennenleitungen reparieren .....</b>	<b>296</b>
<b>6</b>	<b>Lichtwellenleiter .....</b>	<b>297</b>
<b>7</b>	<b>Fahrzeugdiagnose-, Mess- und Informationssysteme .....</b>	<b>298</b>



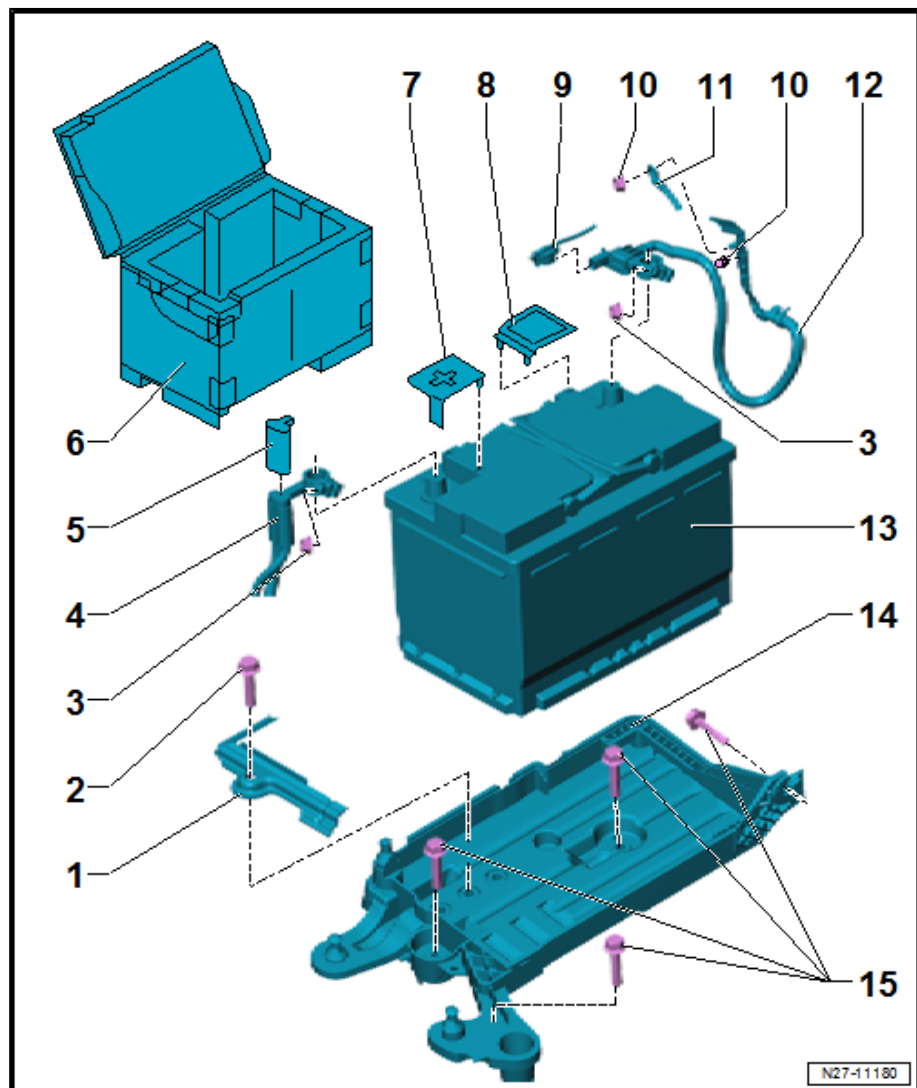
## 27 – Anlasser, Stromversorgung, GRA

### 1 Batterie

- ⇒ „1.1 Montageübersicht - Batterie“, Seite 6
- ⇒ „1.2 Batterie aus- und einbauen“, Seite 7
- ⇒ „1.3 Batterie ab- und anklemmen“, Seite 10
- ⇒ „1.4 Batterieträger aus- und einbauen“, Seite 12
- ⇒ „1.5 Batterie prüfen“, Seite 12
- ⇒ „1.6 Batterie laden“, Seite 13
- ⇒ „1.7 Masseleitung mit Steuergerät für Batterieüberwachung J367 aus- und einbauen“, Seite 13
- ⇒ „1.8 Steuergerät für Batterieüberwachung J367 anpassen“, Seite 14

#### 1.1 Montageübersicht - Batterie

- 1 - Befestigungsbügel
- 2 - Schraube
  - Anzugsdrehmoment: 15 Nm
- 3 - Mutter
  - Anzugsdrehmoment: 6 Nm
- 4 - Plusleitung
  - mit Batteriepolklemme
  - ab- und anklemmen
  - ⇒ Seite 7
- 5 - Abdeckkappe
  - für Plusleitung
- 6 - Wärmeschutzmanschette
- 7 - Abdeckung
  - für Pluspol
- 8 - Abdeckung
  - für Minuspol
- 9 - Elektrische Steckverbindung
  - für Steuergerät für Batterieüberwachung - J367-
  - Reihenfolge beim Anklemmen der Masseleitung beachten
  - ⇒ Seite 10
- 10 - Mutter
  - Anzugsdrehmoment: 9 Nm







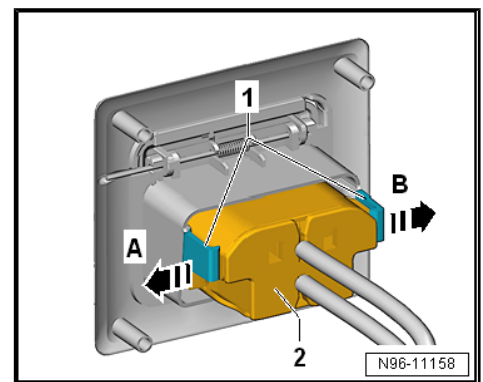
**Vorsicht!**

**Gefahr der Beschädigung von Bauteiloberflächen.**

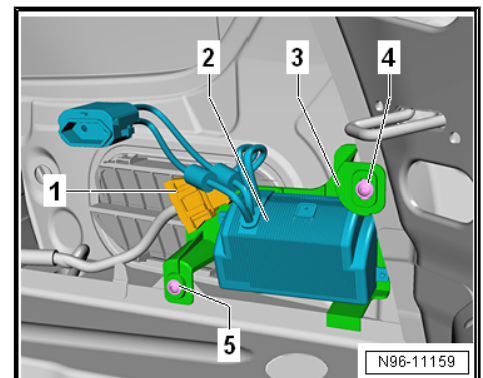
- ◆ **Wenn ein Hebelwerkzeug angesetzt wird, muss das Bauteil im Sichtbereich mit handelsüblichem Klebeband abgeklebt werden.**

**Ausbauen:**

- Zündung und alle elektrischen Verbraucher ausschalten.
- Wenn vorhanden, den Zündschlüssel in Position 0 (Vorraste) austrasten.
- Kofferraum-Seitenverkleidung rechts ausbauen => Karosserie-Montagearbeiten Innen; Rep.-Gr. 70 ; Kofferraumverkleidungen; Kofferraum-Seitenverkleidung aus- und einbauen .
- Verrastungen -1- in Pfeilrichtung -A- und -B- drücken.
- Steckdose -2- aus der Blende herausziehen.



- Steckverbindung -1- entriegeln und trennen.
- Schrauben -4- und -5- herausdrehen.
- Wechselrichter mit Steckdose, 12 V-230 V - U13- -2- mit Halter -3- abnehmen.



- Schrauben -3- herausdrehen.
- Wechselrichter mit Steckdose, 12 V-230 V - U13- -1- vom Halter -2- abnehmen.

**Einbauen:**

Der Einbau erfolgt in umgekehrter Reihenfolge, dabei Folgendes beachten:

**Anzugsdrehmomente**

- ◆ => [„5.1 Montageübersicht - Wechselrichter mit Steckdose, 12 V-230 V“, Seite 269](#)

