



VW Golf 7 Variant
(2017-2020)



Elektrische Anlage



Inhaltsverzeichnis

00 - Technische Daten	1
1 Sicherheitshinweise	1
1.1 Sicherheitsmaßnahmen bei Arbeiten an Fahrzeugen mit Start-Stopp-System	1
1.2 Sicherheitsmaßnahmen bei Probefahrt mit Prüf- und Messgeräten	1
2 Reparaturhinweise	2
2.1 Kontaktkorrosion	2
2.2 Leitungsverlegung und -befestigung	2
3 Batterie	3
3.1 Batterie - Allgemeine Hinweise	3
3.2 Batteriearten	3
27 - Anlasser, Stromversorgung, GRA	4
1 Batterie	4
1.1 Montageübersicht - Batterie	4
1.2 Batterie aus- und einbauen	9
1.3 Batterie ab- und anklennen	14
1.4 Batterieträger aus- und einbauen	16
1.5 Schutzdiode für Bordnetz bei Freilauffunktion J1159 aus- und einbauen	17
1.6 Batterie prüfen	18
1.7 Batterie laden	18
1.8 Masseleitung mit Steuergerät für Batterieüberwachung J367 aus- und einbauen	18
1.9 Steuergerät für Batterieüberwachung J367 anpassen	20
1.10 Schutzdiode für Bordnetz bei Freilauffunktion J1159 aus- und einbauen	20
2 Generator	21
2.1 Montageübersicht - Generator	21
2.2 Generator aus- und einbauen	23
2.3 Generator prüfen	34
2.4 Keilrippenriemenscheibe aus- und einbauen	34
2.5 Spannungsregler aus- und einbauen	44
3 Anlasser	48
3.1 Montageübersicht - Anlasser	48
3.2 Anlasser aus- und einbauen	50
4 Geschwindigkeitsregelanlage (GRA)	58
5 Start-Stopp-System	59
5.1 Allgemeine Beschreibung - Start-Stopp-System	59
5.2 Einbauorteübersicht - Start-Stopp-System	59
6 Automatische Distanzregelung	61
6.1 Einbauorteübersicht - Automatische Distanzregelung	61
6.2 Steuergerät für die automatische Distanzregelung aus- und einbauen	61
6.3 Automatische Distanzregelung kalibrieren	62
90 - Armaturen, Instrumente	64
1 Schalttafeleinsatz	64
1.1 Montageübersicht - Schalttafeleinsatz	64
1.2 Schalttafeleinsatz KX2 aus- und einbauen	67
2 Signalhorn	72
2.1 Montageübersicht - Signalhorn	72
2.2 Hochtonhorn H2/Tieftonhorn H7 aus- und einbauen	72
92 - Scheibenwisch- und -waschanlage	75
1 Frontscheibenwischenanlage	75
1.1 Montageübersicht - Frontscheibenwischenanlage	75



1.2	Scheibenwischer in Servicestellung bringen	77
1.3	Scheibenwischerblatt aus- und einbauen	78
1.4	Scheibenwischerarme aus- und einbauen	79
1.5	Scheibenwischerarme einstellen	81
1.6	Scheibenwischermotor V aus- und einbauen	83
1.7	APS-Funktion des Wischermotors deaktivieren	84
1.8	Sensor für Regen- und Lichterkennung aus- und einbauen	85
2	Frontscheibenwaschanlage	90
2.1	Montageübersicht - Frontscheibenwaschanlage	90
2.2	Waschwasserbehälter aus- und einbauen	96
2.3	Scheiben-Waschwasserstandsgeber aus- und einbauen	102
2.4	Scheibenwaschpumpe aus- und einbauen	103
2.5	Spritzdüsen aus- und einbauen	105
2.6	Spritzdüsen einstellen	106
3	Heckscheibenwischanlage	108
3.1	Montageübersicht - Heckscheibenwischanlage	108
3.2	Scheibenwischerblatt aus- und einbauen	109
3.3	Scheibenwischerarm aus- und einbauen	109
3.4	Scheibenwischerarm einstellen	111
3.5	Motor für Heckscheibenwischer V12 aus- und einbauen	111
4	Heckscheibenwaschanlage	114
4.1	Montageübersicht - Heckscheibenwaschanlage	114
4.2	Waschwasserbehälter aus- und einbauen	115
4.3	Heckscheibenwaschpumpe aus- und einbauen	115
4.4	Spritzdüse aus- und einbauen	116
4.5	Spritzdüse einstellen	116
5	Scheinwerferreinigungsanlage	117
5.1	Montageübersicht - Scheinwerferreinigungsanlage	117
5.2	Waschwasserbehälter aus- und einbauen	119
5.3	Pumpe für Scheinwerferreinigungsanlage V11 aus- und einbauen	119
5.4	Hubzylinder aus- und einbauen	121
5.5	Spritzdüsen einstellen	125
6	Waschwasserleitungen	126
6.1	Waschwasserleitungen in Stand setzen	126
94	- Leuchten, Lampen, Schalter - außen	127
1	Scheinwerfer	127
1.1	Montageübersicht - Scheinwerfer	127
1.2	Scheinwerfer aus- und einbauen	134
1.3	Scheinwerfer einstellen	138
1.4	Einbaulage des Scheinwerfers korrigieren	138
1.5	Lampe für Blinklicht vorn M5/M7 aus- und einbauen	141
1.6	Reparatursatz für Scheinwerfergehäuse einbauen	142
1.7	Scheinwerfer von Rechts- auf Linksverkehr umstellen	144
1.8	Scheinwerfer von Links- auf Rechtsverkehr umstellen	144
1.9	Stellmotor für Leuchtweitenregelung V48/V49 aus- und einbauen	145
1.10	Lampe für Abblendlichtscheinwerfer aus- und einbauen	151
1.11	Lampe für Fernlichtscheinwerfer M30/M32 aus- und einbauen	158
1.12	LED-Modul für Tagesfahrlicht und Standlicht L176/L177 aus- und einbauen	159
1.13	Lampe für Standlicht M1/M3 aus- und einbauen	160
1.14	Leistungsmodul für Scheinwerfer J667/J668 aus- und einbauen	160
1.15	Leistungsmodul 1 für LED-Scheinwerfer A31/A27 aus- und einbauen	161
1.16	Geber für Stellmotor der variablen Frontbeleuchtung G695/G696 aus- und einbauen	162
1.17	Stellmotor für variable Frontbeleuchtung V446/V447 aus- und einbauen	163
2	Nebelscheinwerfer	164



2.1	Montageübersicht - Nebelscheinwerfer	164
2.2	Nebelscheinwerfer aus- und einbauen	165
2.3	Lampe für Nebelscheinwerfer L22/L23 aus- und einbauen	167
3	Leuchten im Außenspiegel	169
3.1	Montageübersicht - Leuchten im Außenspiegel	169
3.2	Blinkleuchte aus- und einbauen	171
3.3	Einstiegleuchte im Außenspiegel aus- und einbauen	172
4	Schlussleuchten	175
4.1	Montageübersicht - Schlussleuchten Karosserie	175
4.2	Montageübersicht - Schlussleuchten Heckklappe	175
4.3	Schlussleuchte Heckklappe aus- und einbauen	176
4.4	Einbaulage der Schlussleuchte korrigieren	178
4.5	Schlussleuchte aus- und einbauen	179
5	Hochgesetzte Bremsleuchte	180
5.1	Montageübersicht - Hochgesetzte Bremsleuchte	180
5.2	Hochgesetzte Bremsleuchte aus- und einbauen	180
6	Kennzeichenleuchte	184
6.1	Kennzeichenleuchte X4/X5 aus- und einbauen	184
6.2	Lampe für Kennzeichenleuchte X4/X5 aus- und einbauen	185
7	Zugangs- und Startberechtigung	186
7.1	Einbauorteübersicht - Zugangs- und Wegfahrberechtigungs-System	186
7.2	Einbauorteübersicht - Schlüsselloser Zugangsberechtigungs-System	188
7.3	Interface für Zugang und Startsystem J965 aus- und einbauen	192
7.4	Sensor für Türaußengriffberührung G415/G416 aus- und einbauen	193
7.5	Antenne 1 im Innenraum für Zugang und Startberechtigung R138 aus- und einbauen	194
7.6	Antenne Fahrerseite für Zugang und Startsystem R134 aus- und einbauen	194
7.7	Antenne Beifahrerseite für Zugang und Startsystem R135 aus- und einbauen	195
7.8	Antenne im Kofferraum für Zugang und Startsystem R137 aus- und einbauen	195
7.9	Antenne im Stoßfänger hinten für Zugang und Startberechtigung R136 aus- und einbauen	196
8	Schaltermodul Lenksäule	197
8.1	Montageübersicht - Schaltermodul Lenksäule	197
8.2	Schließzylinder aus- und einbauen	200
8.3	Magnet für Zündschlüsselabzugssperre N376 aus- und einbauen	202
8.4	Zündanlassschalter aus- und einbauen	202
8.5	Schaltermodul Lenksäule aus- und einbauen	204
8.6	Steuergerät für Lenksäulenelektronik J527 aus- und einbauen	209
8.7	Blinklichtschalter E2 aus- und einbauen	215
8.8	Schalter für GRA E45 aus- und einbauen	217
8.9	Scheibenwischerschalter für Intervallbetrieb E22 aus- und einbauen	217
8.10	Lesespule für Wegfahrsicherung D2 aus- und einbauen	217
8.11	Lenkschlossgehäuse aus- und einbauen	218
9	Einparkhilfe	220
9.1	Montageübersicht - Einparkhilfe	220
9.2	Steuergerät für Einparkhilfe J446 aus- und einbauen	223
9.3	Warnsummer für Einparkhilfe vorn H22 aus- und einbauen	225
9.4	Warnsummer für Einparkhilfe hinten H15 aus- und einbauen	227
9.5	Geber für Einparkhilfe vorn aus- und einbauen	227
9.6	Geber für Einparkhilfe hinten aus- und einbauen	229
10	Parklenkassistent	231
10.1	Montageübersicht - Parklenkassistent	231
10.2	Steuergerät aus- und einbauen	232
10.3	Geber vorn aus- und einbauen	232
10.4	Geber hinten aus- und einbauen	233



11	Automatische Leuchtweitenregelung	235
11.1	Montageübersicht - Automatische Leuchtweitenregelung	235
11.2	Steuergerät für Kurvenlicht und Leuchtweitenregelung J745 aus- und einbauen	237
12	Anhängevorrichtung	240
12.1	Montageübersicht - Steckdose für Anhängevorrichtung	240
12.2	Steckdose für Anhängerbetrieb U10	240
12.3	Steuergerät für Anhängererkennung J345 aus- und einbauen	241
13	Totwinkelerkennung (Blind Spot Detection)	243
13.1	Montageübersicht - Totwinkelerkennung (Blind Spot Detection)	243
13.2	Warnleuchte für Totwinkelerkennung K303/K304 aus- und einbauen	244
13.3	Steuergerät für Totwinkelerkennung J1086/J1087 aus- und einbauen	245
13.4	Totwinkelerkennung kalibrieren	246
96	- Leuchten, Lampen, Schalter - innen	255
1	Leuchten	255
1.1	Einbauorteübersicht - Leuchten in der Schalttafel	255
1.2	Einbauorteübersicht - Leuchten in den vorderen Türen	256
1.3	Einbauorteübersicht - Leuchten in den hinteren Türen	257
1.4	Einbauorteübersicht - Leuchten in der Mittelkonsole	258
1.5	Einbauorteübersicht - Leuchten im Kofferraum	259
1.6	Einbauorteübersicht - Leuchten in der Dachverkleidung	260
1.7	Handschuhfachleuchte W6 aus- und einbauen	262
1.8	Lampe für Handschuhfachleuchte W6 ersetzen	263
1.9	Fußraumleuchte vorn K268/K269 aus- und einbauen	264
1.10	Lampe für Fußraumbeleuchtung vorn L151/L152 aus- und einbauen	265
1.11	Kontrollleuchte für SAFE-Funktion der Zentralverriegelung K133 aus- und einbauen	266
1.12	Rückstrahler Tür aus- und einbauen	267
1.13	Einstiegsleuchte W92/W93 aus- und einbauen	268
1.14	Leuchte für Türinnengriffbeleuchtung L219/L220 aus- und einbauen	268
1.15	Leuchte für Türambientebeleuchtung W86/W87 aus- und einbauen	269
1.16	Leuchte 2 für Türambientebeleuchtung W97/W98 aus- und einbauen	269
1.17	Anzeigeeinheit für Wählhebelstellung Y26 aus- und einbauen	270
1.18	Kofferraumleuchte W3 aus- und einbauen	271
1.19	Beleuchteter Make-up-Spiegel W20/W14 aus- und einbauen	272
1.20	Lampe für Innenleuchte vorn W1 aus- und einbauen	273
1.21	Lampe für Innenleuchte hinten W43 aus- und einbauen	275
1.22	Lampe für Leseleuchte hinten W11/W12 aus- und einbauen	277
1.23	Lampe für Innenleuchte hinten W47/W48 ersetzen	277
1.24	LED für Ambientebeleuchtung aus- und einbauen	279
2	Bedienelemente	281
2.1	Einbauorteübersicht - Bedienelemente in der Schalttafel	282
2.2	Einbauorteübersicht - Bedienelemente in den vorderen Türen	283
2.3	Einbauorteübersicht - Bedienelemente in den hinteren Türen	283
2.4	Einbauorteübersicht - Bedienelemente in der Mittelkonsole	284
2.5	Einbauorteübersicht - Bedienelemente im Kofferraum	285
2.6	Einbauorteübersicht - Bedienelemente in der Dachverkleidung	286
2.7	Lichtdrehschalter EX1 aus- und einbauen	288
2.8	Einsteller für Leuchtweitenregelung E102 aus- und einbauen	289
2.9	Taster für Fahrprofilauswahl E735 aus- und einbauen	289
2.10	Taster für Start-Stopp-Betrieb E693 aus- und einbauen	289
2.11	Taster für ASR und ESP E256 aus- und einbauen	290
2.12	Taster für Einparkhilfe E266 aus- und einbauen	290
2.13	Taster für Parklenkassistent E581 aus- und einbauen	290
2.14	Schaltermodul Mittelkonsole EX23/EX30 aus- und einbauen	290
2.15	Warnblinklichtschalter EX3 aus- und einbauen	292



2.16	Taster für Sitzheizung E653/E654 aus- und einbauen	292
2.17	Schalter für Handschuhfachleuchte E26 aus- und einbauen	293
2.18	Außenspiegelverstellung EX11 aus- und einbauen	294
2.19	Bedienungseinheit für Fensterheber in Fahrertür E512 aus- und einbauen	295
2.20	Taster für Fensterheber vorn Beifahrerseite E716 aus- und einbauen	296
2.21	Taster für Innenverriegelung Fahrerseite E308 aus- und einbauen	296
2.22	Taster für Deaktivierung der Innenraumüberwachung und Fahrzeugneigung E616 aus- und einbauen	297
2.23	Türkontaktschalter F2/F3 aus- und einbauen	298
2.24	Taster für Fensterheber hinten E711/E713 aus- und einbauen	298
2.25	Türkontaktschalter hinten F10/F11 aus- und einbauen	299
2.26	Taster für elektromechanische Feststellbremse E538/Taster für AUTO HOLD E540 aus- und einbauen	300
2.27	Taster für Startanlage E378 aus- und einbauen	300
2.28	Heckklappen-Kontaktschalter aus- und einbauen	301
2.29	Kontaktschalter für Make-up-Spiegel F147/F148 aus- und einbauen	301
2.30	Taster für Schiebedach E325 aus- und einbauen	301
2.31	Innenleuchte/Leseleuchte vorn aus- und einbauen	302
2.32	Innenleuchte/Leseleuchte hinten aus- und einbauen	304
2.33	Taster für Leseleuchte vorn E633/E634 aus- und einbauen	305
3	Diebstahlwarnanlage	307
3.1	Montageübersicht - Innenraumüberwachung	307
3.2	Alarmhorn H12 aus- und einbauen	308
3.3	Sensor für Diebstahlwarnanlage G578 aus- und einbauen	309
4	Frontkamera für Assistenzsysteme	314
4.1	Frontkamera für Assistenzsysteme aus- und einbauen	314
5	Zigarettenanzünder, Steckdose	315
5.1	Montageübersicht - Wechselrichter mit Steckdose, 12 V-230 V	315
5.2	Zigarettenanzünder U1 aus- und einbauen	316
5.3	Lampe für Steckdosenbeleuchtung L42 aus- und einbauen	316
5.4	Lampe für Zigarettenanzünderbeleuchtung hinten L32 aus- und einbauen	316
5.5	Steckdose U aus- und einbauen	316
5.6	Wechselrichter mit Steckdose, 12 V-230 V U13 aus- und einbauen	316
97 - Leitungen		319
1	Relaisträger, Sicherungsträger, E-Boxen	319
1.1	Einbauorteübersicht - Relaisträger, Sicherungsträger, E-Boxen	319
1.2	E-Box aus- und einbauen	322
1.3	Relais- und Sicherungshalter in der E-Box aus- und einbauen	324
1.4	Relais- und Sicherungsträger hinter der Schalttafel aus- und einbauen	327
2	Steuergeräte	330
2.1	Einbauorteübersicht - Steuergeräte	330
2.2	Montageübersicht - Bordnetzsteuergerät	332
2.3	Montageübersicht - Diagnose-Interface für Datenbus	334
2.4	Bordnetzsteuergerät J519 aus- und einbauen	335
2.5	Diagnose-Interface für Datenbus J533 aus- und einbauen	339
2.6	Halter für Bordnetzsteuergerät J519 aus- und einbauen	340
2.7	Halter für Bordnetzsteuergerät J519 ersetzen	342
2.8	Halter für Steuergerät für Einparkhilfe J446/Steuergerät für Parklenkassistent J791 aus- und einbauen, Linkslenker	343
3	Steckverbindungen	345
3.1	Elektrische Leitungsstränge und Steckverbindungen reparieren	345
4	Entriegeln und Zerlegen von Steckergehäusen	346
5	Antennenleitungen reparieren	347
6	Lichtwellenleiter	348



2 Generator

⇒ [-2.1 Generator“, Seite 21](#)

⇒ [a2.2 us- und einbauen“, Seite 23](#)

⇒ [p2.3 rüfen“, Seite 34](#)

⇒ [a2.4 us- und einbauen“, Seite 34](#)

⇒ [a2.5 us- und einbauen“, Seite 44](#)

2.1 Montageübersicht - Generator

⇒ [-2.1.1 Generator, ohne Schiebepuchsen“, Seite 21](#)

⇒ [-2.1.2 Generator, mit Schiebepuchsen“, Seite 21](#)

2.1.1 Montageübersicht - Generator, ohne Schiebepuchsen

1 - Drehstromgenerator -C-

- aus- und einbauen ⇒ [Seite 23](#)
- prüfen ⇒ [Seite 34](#)
- Keilrippenriemenscheibe aus- und einbauen ⇒ [Seite 34](#)
- Spannungsregler -C1- aus- und einbauen ⇒ [Seite 44](#)

2 - Elektrische Steckverbindung

3 - Klemme 30/B+

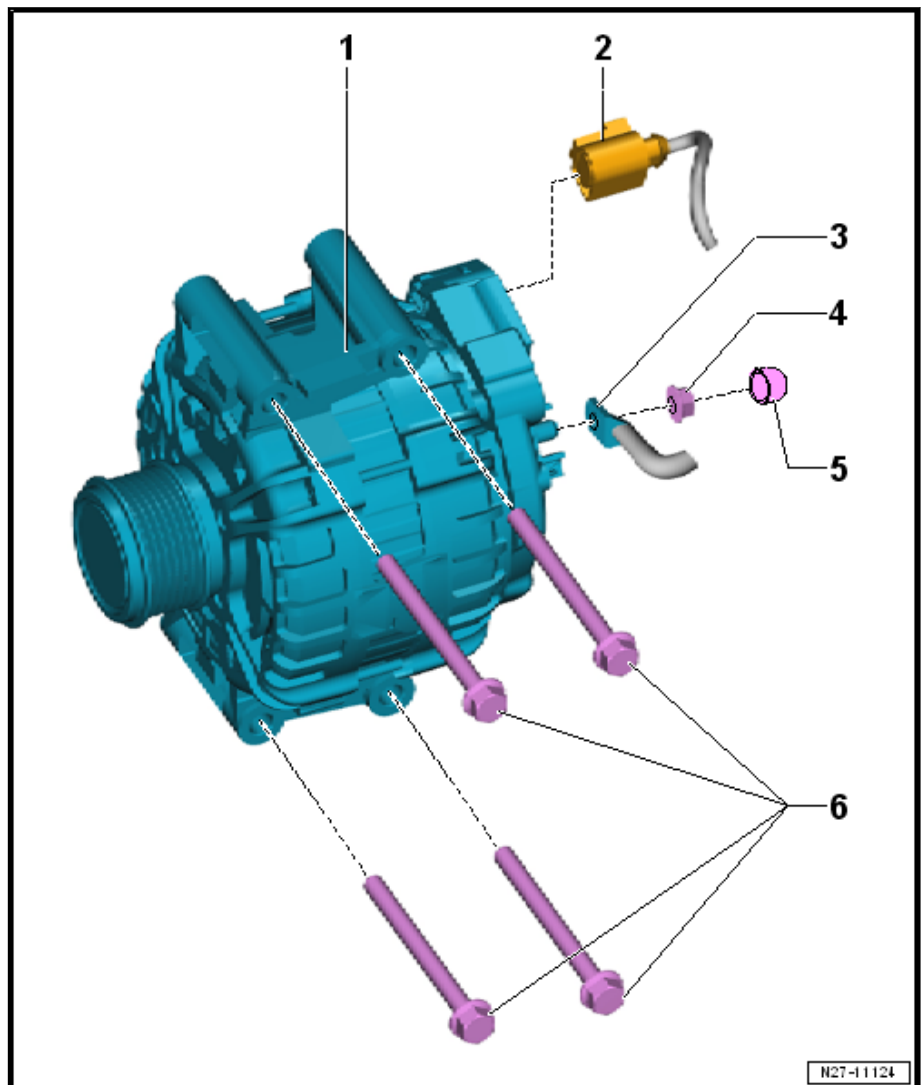
4 - Mutter

- Anzugsdrehmoment: 20 Nm

5 - Abdeckkappe

6 - Schraube

- 4 Stück
- Anzugsdrehmoment: 23 Nm



2.1.2 Montageübersicht - Generator, mit Schiebepuchsen



6 Automatische Distanzregelung

⇒ [6.1 Automatische Distanzregelung](#), Seite 61

⇒ [f6.2 ür die automatische Distanzregelung aus- und einbauen](#), Seite 61

⇒ [D6.3 istanzregelung kalibrieren](#), Seite 62

6.1 Einbauorteübersicht - Automatische Distanzregelung

1 - Schalttafeleinsatz -KX2-

- mit Steuergerät im Schalttafeleinsatz - J285-
- aus- und einbauen ⇒ [Seite 67](#)

2 - Taster für automatische Distanzregelung -E357-

- ist im Multifunktionslenkrad integriert
- aus- und einbauen ⇒ Kommunikation; Rep.-Gr. 91; Multifunktionslenkrad; Multifunktionsstasten im Lenkrad -E441-/-E440- aus- und einbauen

3 - Elektrische Steckverbindung

4 - Kühlergrill

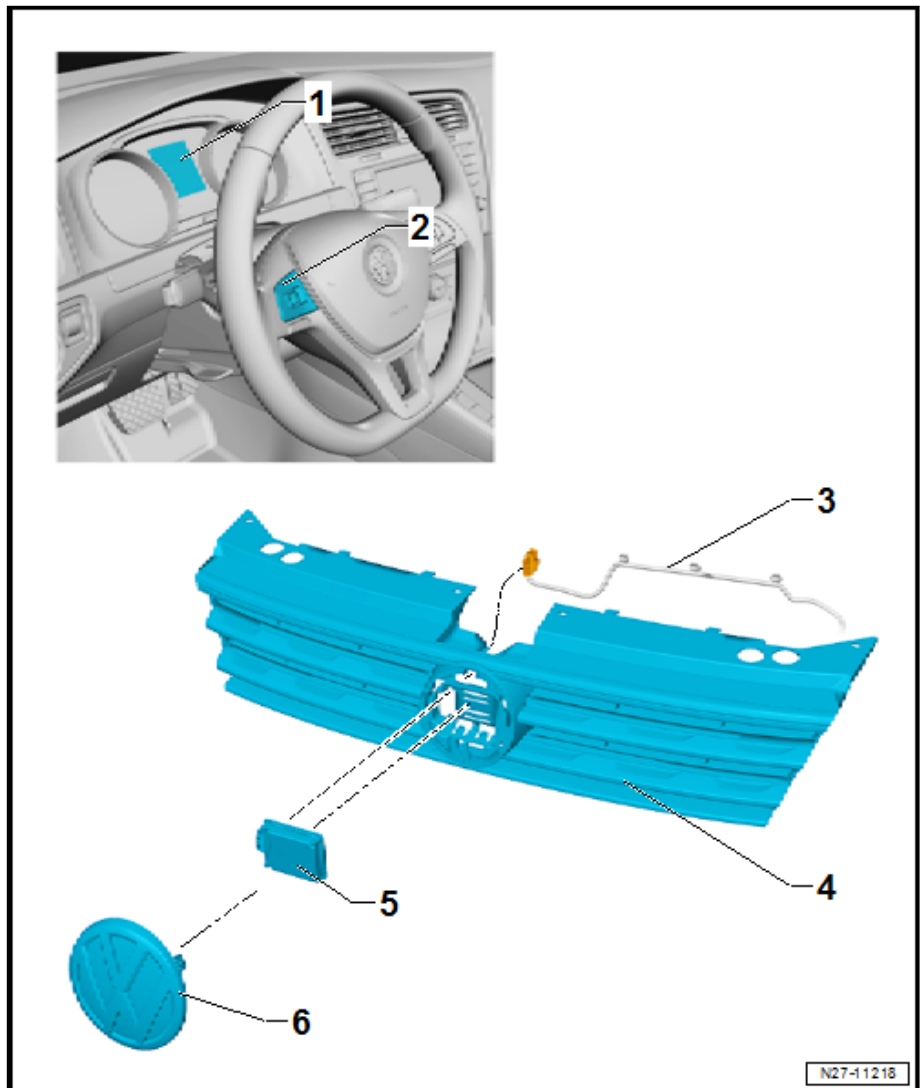
- aus- und einbauen ⇒ Karosserie-Montagearbeiten Außen; Rep.-Gr. 66; Kühlergrill/Frontblende; Kühlergrill aus- und einbauen

5 - Steuergerät für Abstandsregelung -J428-

- kalibrieren ⇒ [Seite 62](#)
- aus- und einbauen ⇒ [Seite 61](#)

6 - VW-Emblem

- aus- und einbauen ⇒ Karosserie-Montagearbeiten Außen; Rep.-Gr. 66; Schriftzüge und Embleme; Embleme Front aus- und einbauen



6.2 Steuergerät für die automatische Distanzregelung aus- und einbauen



Hinweis

Wenn das Steuergerät für Abstandsregelung -J428- ersetzt wird, die jeweilige Funktion aufrufen ⇒ Fahrzeugdiagnosetester.