



VW Golf 7 e-Golf
(2014-2020)



Heizung, Klimaanlage



Inhaltsverzeichnis

00	Technische Daten	1
1	Sicherheitshinweise	1
1.1	Sicherheitsmaßnahmen bei Arbeiten an Klimaanlage	1
1.2	Sicherheitsmaßnahmen bei Umgang mit Kältemitteln	1
1.3	Sicherheitsmaßnahmen bei Arbeiten an Fahrzeugen mit Start-Stopp-System	2
1.4	Sicherheitsmaßnahmen bei Arbeiten am Hochvoltsystem	2
1.5	Sicherheitsmaßnahmen bei Arbeiten in der Nähe von Hochvoltkomponenten	3
1.6	Sicherheitsmaßnahmen bei Arbeiten am Kühlsystem	3
2	Allgemeine Hinweise	4
2.1	Hinweise zu Fahrzeugen mit Start-Stopp-System	4
2.2	Typschilder	4
3	Reparaturhinweise	8
3.1	Arbeiten am Kältemittelkreislauf	8
3.2	Allgemeine Reparaturhinweise	8
3.3	Dichtungen für Kältemittelkreislauf	9
4	Technische Daten	10
4.1	Füllmengen Kältemittel	10
4.2	Füllmengen Kältemaschinenöl	10
4.3	Ölverteilung	11
80	Heizung	12
1	Heizung	12
87	Klimaanlage	13
1	Einbauorteübersicht - Klimaanlage	13
1.1	Einbauorteübersicht - Bauteile außerhalb des Fahrgastraums	13
1.2	Einbauorteübersicht - Bauteile innerhalb des Fahrgastraums vorn	24
2	Kältemittelkreislauf	33
2.1	Systemübersicht - Kältemittelkreislauf	33
2.2	Montageübersicht - Kondensator	40
2.3	Druckgeber für Kältemittelkreislauf G805 aus- und einbauen	43
2.4	Expansionsventil aus- und einbauen	45
2.5	Kondensator aus- und einbauen	49
2.6	Trocknerbeutel/Trocknerpatrone aus- und einbauen	52
2.7	Auffangwanne aus- und einbauen	55
2.8	Absaug- und Füllventil, Nieder- und Hochdruckseite aus- und einbauen	58
2.9	Geber für Kältemitteldruck und Kältemitteltemperatur G395 aus- und einbauen	63
2.10	Geber 3 für Kältemitteldruck und Kältemitteltemperatur G827 aus- und einbauen	66
2.11	Geber 4 für Kältemitteldruck und Kältemitteltemperatur G828 aus- und einbauen	68
2.12	Geber 5 für Kältemitteldruck und Kältemitteltemperatur G829 aus- und einbauen	71
2.13	Absperrventil 5 für Kältemittel N643 aus- und einbauen	74
2.14	Wärmetauscher für Heizkondensator aus- und einbauen	76
2.15	Heizkondensator aus- und einbauen	81
2.16	Kältemittelleitung aus- und einbauen, e-Golf	83
2.17	Kältemittelleitung aus- und einbauen, e-Golf mit Wärmepumpe	90
3	Ventileinheit Wärmepumpe	113
3.1	Montageübersicht - Ventileinheit Wärmepumpe	113
3.2	Ventileinheit Wärmepumpe aus- und einbauen	116
3.3	Ventileinheit Wärmepumpe zerlegen und zusammenbauen	124
3.4	Expansionsventil 1 für Kältemittel N636 aus- und einbauen	130
3.5	Expansionsventil 2 für Kältemittel N637 aus- und einbauen	136
3.6	Expansionsventil 3 für Kältemittel N638 aus- und einbauen	142



3.7	Absperrventil 1 für Kältemittel N696 aus- und einbauen	147
3.8	Absperrventil 4 für Kältemittel N642 aus- und einbauen	151
3.9	Geber 2 für Kältemitteldruck und Kältemitteltemperatur G826 aus- und einbauen	156
4	Klimakompressor	161
4.1	Montageübersicht - Antriebsaggregat des Klimakompressors	161
4.2	Elektrischer Klimakompressor V470 vom Halter ab- und anbauen	162
4.3	Elektrischer Klimakompressor V470 aus- und einbauen	164
4.4	Sicherung 3 für Hochvoltsystem S353 aus- und einbauen	169
5	Stellmotoren	170
5.1	Einbauorteübersicht - Stellmotoren vorn	170
5.2	Stellmotor der Defrostklappe V107 mit Potenziometer G135 aus- und einbauen	173
5.3	Stellmotor der Temperaturklappe links V158 mit Potenziometer G220 aus- und einbauen	177
5.4	Stellmotor der Temperaturklappe rechts V159 mit Potenziometer G221 aus- und einbauen	181
5.5	Stellmotor für Frischluft-Umluft-, Staudruckklappe V425 mit Potenziometer G644 aus- und einbauen	186
5.6	Stellmotor für Luftverteilerklappe vorn V426 mit Potenziometer für Stellmotor der Luftverteilerklappe vorn G642 aus- und einbauen	190
5.7	Stelleinheit für Luftverteilerklappe aus- und einbauen	195
6	Heiz- und Klimagerät vorn	199
6.1	Montageübersicht - Heiz- und Klimagerät	199
6.2	Montageübersicht - Anbauteile des Heiz- und Klimageräts und des Luftansaugkastens	204
6.3	Montageübersicht - Verdampfergehäuse	206
6.4	Montageübersicht - Klappen und Trennwände im Luftverteilergehäuse	207
6.5	Heiz- und Klimagerät aus- und einbauen	209
6.6	Heiz- und Klimagerät zerlegen und zusammenbauen	221
6.7	Luftverteilergehäuse aus- und einbauen	223
6.8	Halter für Heiz- und Klimagerät aus- und einbauen	224
6.9	Verdampfer aus- und einbauen	225
6.10	Steuergerät für Frischluftgebläse J126 aus- und einbauen	227
6.11	Staub- und Pollenfilter aus- und einbauen	229
6.12	Frischluftgebläse V2 aus- und einbauen	233
6.13	Wärmetauscher aus- und einbauen	236
6.14	Kühlmittelrohre am Wärmetauscher aus- und einbauen	247
6.15	Temperaturfühler für Verdampfer G308 aus- und einbauen	249
6.16	Kondenswasserablauf prüfen	251
6.17	Kondenswasserablauf aus- und einbauen	252
6.18	Abschottung aus- und einbauen	257
7	Luftführung	258
7.1	Montageübersicht - Luftführung und Luftverteilung im Fahrgastraum	258
7.2	Frischluftansaugung aus- und einbauen	259
7.3	Abdeckung für Frischluftansaugung aus- und einbauen	262
7.4	Luftansaugschacht aus- und einbauen	263
7.5	Fußraumausströmer Fahrerseite aus- und einbauen	264
7.6	Fußraumausströmer Beifahrerseite aus- und einbauen	266
7.7	Fußraumausströmer hinten aus- und einbauen	268
7.8	Luftführungskanal Ausströmer Mittelkonsole hinten aus- und einbauen	270
7.9	Zwangsentlüftung des Fahrgastraums prüfen	270
7.10	Zwangsentlüftung des Fahrgastraums aus- und einbauen	271
7.11	Luftführung für Luftausströmer Defrost aus- und einbauen	272
7.12	Luftführung für Mittenausströmer aus- und einbauen	273
8	Kühlmittelkreislauf	274
8.1	Einbauorteübersicht - Kühlmittelkreislauf	274
8.2	Hochvoltheizung (PTC) Z115/Steuergerät für Hochvoltheizung (PTC) J848 aus- und einbauen	275
8.3	Pumpe für Kühlmittelumlauf vor Hochvoltheizung (PTC) V509 aus- und einbauen	278



8.4	Umschaltventil 1 für Kühlmittel N632 aus- und einbauen	280
8.5	Kühlmitteltemperaturgeber für Klimaanlage G110 aus- und einbauen	282
8.6	Temperaturgeber vor Ladegerät G931 aus- und einbauen	284
9	Bedienungs- und Anzeigeeinheit	286
9.1	Einbauorteübersicht - Bedienungs- und Anzeigeeinheit	286
9.2	Bedienungs- und Anzeigeeinheit aus- und einbauen	288
10	Weitere Bauteile zur Steuerung und Regelung	290
10.1	Fotosensor für Sonneneinstrahlung G107 aus- und einbauen	290
10.2	Sensor für Luftgüte G238 aus- und einbauen	291
10.3	Funktionsweise des Sensors für Luftgüte G238	293
10.4	Temperaturfühler für Außentemperatur G17 aus- und einbauen	294
10.5	Luftfeuchtigkeitsgeber für Klimaanlage G260 aus- und einbauen	296
10.6	Ausströmtemperaturgeber links G150 aus- und einbauen	296
10.7	Ausströmtemperaturgeber rechts G151 aus- und einbauen	297
10.8	Ausströmtemperaturgeber für Fußraum G192 aus- und einbauen	298
10.9	Steuergerät für Thermomanagement J1024 aus- und einbauen	299

1 - Zwangsentlüftung des Fahrgastraums

- prüfen: ⇒ [Seite 270](#)
- aus- und einbauen ⇒ [Seite 271](#)

2 - Luftfeuchtigkeitsgeber für Klimaanlage -G260-

- prüfen: über das Bordnetzsteuergerät -J519- ⇒ Fahrzeugdiagnosetester in der Funktion „Geführte Fehlersuche“ und ⇒ Stromlaufpläne, Fehlersuche Elektrik und Einbauorte
- aus- und einbauen ⇒ [Seite 296](#)

3 - Hochvoltheizung (PTC) - Z115-

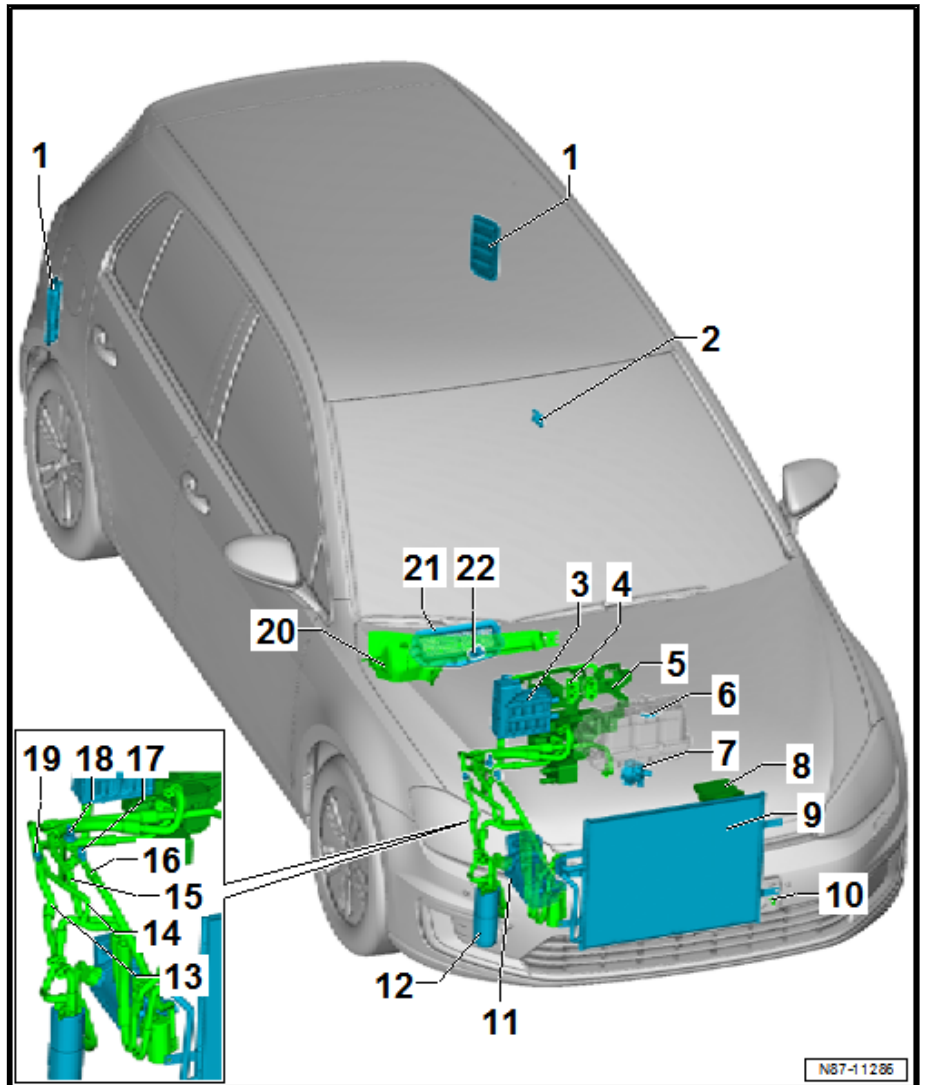
- aus- und einbauen ⇒ [Seite 275](#)

4 - Expansionsventil

- aus- und einbauen ⇒ [Seite 45](#)
- Anzugsdrehmomente ⇒ [Seite 33](#)

5 - Ventileinheit für Wärmepumpe

- Montageübersicht ⇒ [Seite 113](#)
- aus- und einbauen ⇒ [Seite 116](#)
- zerlegen und zusammenbauen ⇒ [Seite 124](#)



6 - Sicherung 3 für Hochvoltsystem -S353-

- aus- und einbauen ⇒ Rep.-Gr. 93; Leistungs- und Steuerelektronik für Elektroantrieb; Sicherung 3 für Hochvoltsystem -S353- aus- und einbauen

7 - Pumpe für Kühlmittelumlauf vor Hochvoltheizung (PTC) -V509-

- aus- und einbauen ⇒ [Seite 278](#)

8 - Steuergerät für Thermomanagement -J1024-

- aus- und einbauen ⇒ [Seite 299](#)

9 - Kondensator

- Montageübersicht ⇒ [Seite 40](#)
- aus- und einbauen ⇒ [Seite 49](#)

Hinweis

- ◆ Bei Klimaanlage mit Kältemittel R1234yf ist unter bestimmten Voraussetzungen der Trocknerbeutel/die Trocknerpatrone nicht mehr nach jedem Öffnen des Kältemittelkreislaufs zu ersetzen ⇒ Klimaanlage mit Kältemittel R1234yf - Allgemeine Informationen; Rep.-Gr. 87;

1 - Ausströmtemperaturgeber links -G150-

- nur bei Fahrzeugen mit Climatronic
- prüfen ⇒ Fahrzeugdiagnosetester in der Funktion „Geführte Fehlersuche“ und ⇒ Stromlaufpläne, Fehlersuche Elektrik und Einbauorte
- ein nicht richtig montierter Ausströmtemperaturgeber verursacht Strömungsgeräusche
- aus- und einbauen ⇒ [Seite 296](#)

2 - Fußraumausströmer Fahrerseite

- aus- und einbauen ⇒ [Seite 264](#)
- Montageübersicht ⇒ [Seite 258](#)

3 - Ausströmtemperaturgeber für Fußraum -G192-

- Nur bei Fahrzeugen mit Climatronic.
- prüfen ⇒ Fahrzeugdiagnosetester in der Funktion „Geführte Fehlersuche“ und ⇒ Stromlaufpläne, Fehlersuche Elektrik und Einbauorte
- aus- und einbauen ⇒ [Seite 298](#)

4 - Stellmotor für Luftverteilerklappe vorn -V426-

- aus- und einbauen ⇒ [Seite 190](#)
- Einbauorteübersicht ⇒ [Seite 170](#)

5 - Stellmotor der Temperaturklappe links -V158-

- aus- und einbauen ⇒ [Seite 177](#)
- Einbauorteübersicht ⇒ [Seite 170](#)

6 - Verdampfer

- aus- und einbauen ⇒ [Seite 225](#)

7 - Fotosensor für Sonneneinstrahlung -G107-

- Nur bei Fahrzeugen mit Climatronic.
- aus- und einbauen ⇒ [Seite 290](#)

8 - Temperaturfühler für Verdampfer -G308-

- Nur bei Fahrzeugen mit Klimaanlage.
- prüfen ⇒ Fahrzeugdiagnosetester in der Funktion „Geführte Fehlersuche“ und ⇒ Stromlaufpläne, Fehlersuche Elektrik und Einbauorte
- aus- und einbauen ⇒ [Seite 249](#)

9 - Stellmotor der Defrostklappe -V107-

- Nur bei Fahrzeugen mit Climatronic.
- aus- und einbauen ⇒ [Seite 173](#)

