



VW Caddy SA

(2016-2020)



5 Gang Schaltgetriebe 0AH



Inhaltsverzeichnis

00 - Technische Daten	1
1 Sicherheitshinweise	1
1.1 Sicherheitsmaßnahmen bei Arbeiten an Fahrzeugen mit Start-Stopp-System	1
2 Kennzeichnung	2
2.1 Kennzeichnung Getriebe	2
3 Reparaturhinweise	4
3.1 Allgemeine Reparaturhinweise	4
4 Technische Daten	10
4.1 Zuordnung Getriebe - Motor	10
4.2 Füllmengen	11
4.3 Berechnung des Übersetzungsverhältnisses	11
5 Übersicht Kraftübertragung	12
5.1 Übersicht Kraftübertragung - Frontantrieb	12
6 Elektrische Bauteile	14
6.1 Einbauorteübersicht - elektrische Bauteile	14
30 - Kupplung	16
1 Kupplungsbetätigung	16
1.1 Montageübersicht - Fußhebelwerk	16
1.2 Montageübersicht - Kupplungshydraulik	18
1.3 Montageübersicht - Kupplungsausrückung	20
1.4 Kupplungspedal aus- und einbauen	22
1.5 Übertotpunktfeder aus- und einbauen	27
1.6 Lagerbock aus- und einbauen	31
1.7 Kupplungsgeberzylinder aus- und einbauen	40
1.8 Kupplungsnehmerzylinder aus- und einbauen	43
1.9 Kupplungsbetätigung entlüften	46
1.10 Kupplungsgeber- und Kupplungsnehmerzylinder prüfen	48
1.11 Kupplungspositionsgeber G476 aus- und einbauen	48
1.12 Kupplungsausrückung in Stand setzen	51
2 Kupplung	54
2.1 Montageübersicht - Kupplung	54
2.2 Kupplung aus- und einbauen	54
34 - Betätigung, Gehäuse	60
1 Schaltbetätigung	60
1.1 Einbaulage - Schaltbetätigung	60
1.2 Montageübersicht - Schaltbetätigung	61
1.3 Montageübersicht - Schaltknopf und Abdeckung	62
1.4 Montageübersicht - Schalthebel und Schaltgehäuse	63
1.5 Montageübersicht - Betätigungsseilzüge	65
1.6 Schaltknopf aus- und einbauen	70
1.7 Schaltbetätigung aus- und einbauen	71
1.8 Schaltbetätigung zerlegen und zusammenbauen	78
1.9 Wählhebelseilzug aus- und einbauen	86
1.10 Schaltbetätigung einstellen	88
1.11 Schaltbetätigung prüfen	91
1.12 Dichtring für Schaltwelle ersetzen	91
1.13 Geber für Getriebe-Neutralstellung G701 aus- und einbauen	93
1.14 Schalter für Rückfahrleuchten F4	94
2 Getriebe aus- und einbauen	96
2.1 Anzugsdrehmomente für Getriebe	96



2.2	Getriebe ausbauen	97
2.3	Getriebe einbauen	105
3	Aggregatelagerung	113
3.1	Montageübersicht - Aggregatelagerung	113
4	Transport des Getriebes	116
5	Getriebe zerlegen und zusammenbauen	118
5.1	Schematische Übersicht - Getriebe	118
5.2	Montageübersicht - Getriebe	118
5.3	Montageübersicht - Deckel für Getriebegehäuse und 5. Gang	119
5.4	Montageübersicht - Antriebswelle, Abtriebswellen, Ausgleichsgetriebe, Schaltstangen	120
5.5	Montageübersicht - Schalteinheit	122
5.6	Montageübersicht - Schaltgabeln	123
5.7	Schalteinheit in Stand setzen	124
5.8	Schaltgabeln in Stand setzen	126
5.9	Getriebe zerlegen und zusammenbauen	131
6	Getriebegehäuse, Kupplungsgehäuse	145
6.1	Montageübersicht - Kupplungsgehäuse	145
6.2	Montageübersicht - Getriebegehäuse und Kupplungsgehäuse	145
6.3	Getriebegehäuse in Stand setzen	147
7	Befestigung am Motor- und Getriebehalter	149
8	Getriebeöl	150
8.1	Getriebeölstand prüfen	150
35 - Räder, Wellen		152
1	Antriebswelle	152
1.1	Montageübersicht - Antriebswelle	152
1.2	Antriebswelle zerlegen und zusammenbauen	154
1.3	Dichtring für Antriebswelle ersetzen	166
2	Abtriebswelle	169
2.1	Montageübersicht - Abtriebswelle	169
2.2	Abtriebswelle zerlegen und zusammenbauen	171
39 - Achsantrieb, Ausgleichsgetriebe		180
1	Dichtringe	180
1.1	Einbauorteübersicht - Dichtringe	180
1.2	Dichtring links ersetzen	180
1.3	Dichtring rechts ersetzen	183
2	Ausgleichsgetriebe	187
2.1	Montageübersicht - Ausgleichsgetriebe	187
2.2	Ausgleichsgetriebe zerlegen und zusammenbauen	189
2.3	Ausgleichsgetriebe einstellen	196



6 Elektrische Bauteile

⇒ -6.1 elektrische Bauteile“, Seite 14

6.1 Einbauorteübersicht - elektrische Bauteile

⇒ -6.1.1 elektrische Bauteile, Schaltgetriebe“, Seite 14

⇒ -6.1.2 elektrische Bauteile, Kupplungsbetätigung“, Seite 15

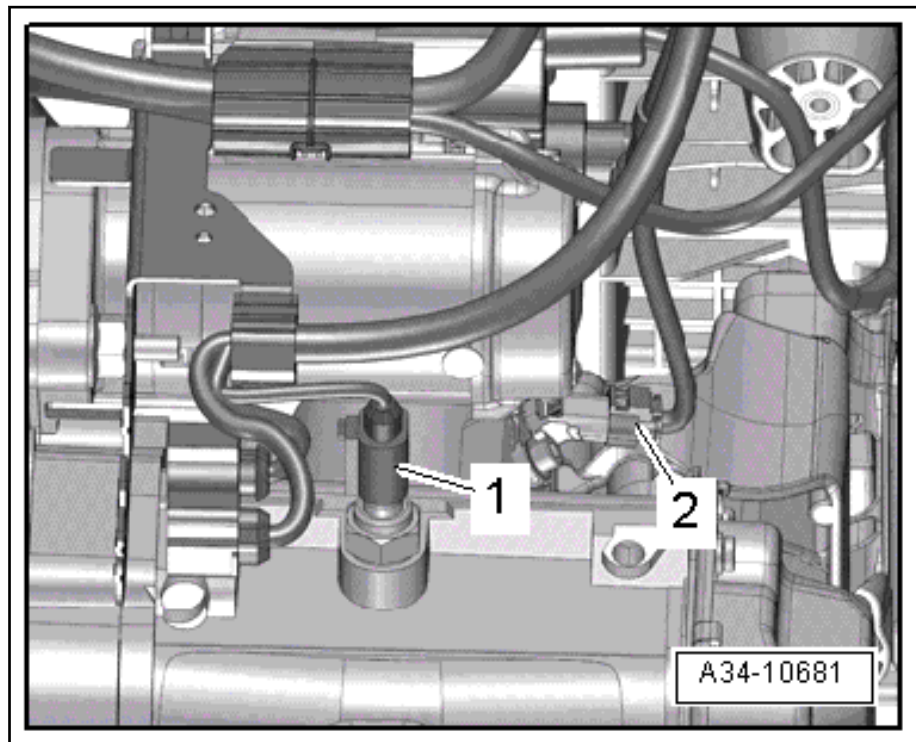
6.1.1 Einbauorteübersicht - elektrische Bauteile, Schaltgetriebe

1 - Schalter für Rückfahrleuchten -F4-

- Einbauort: unterhalb des Anlassers
- aus- und einbauen ⇒ [Seite 94](#)

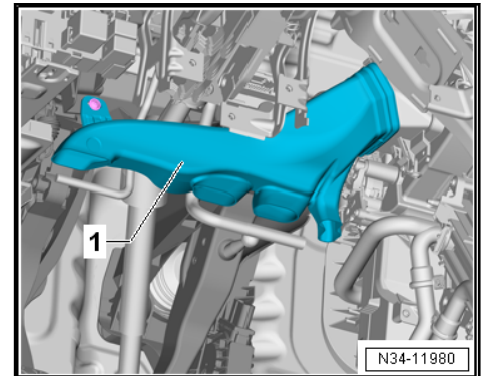
2 - Geber für Getriebe-Neutralstellung -G701-

- Einbauort: im Bereich der Schalteinheit unterhalb des Winkels zum Feststellen der Schaltwelle
- aus- und einbauen ⇒ [Seite 93](#)

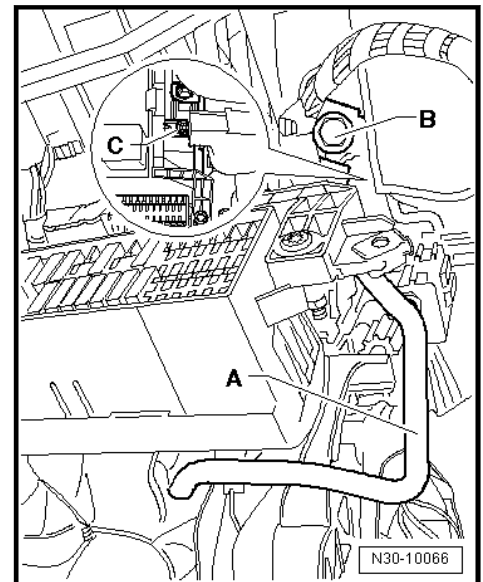




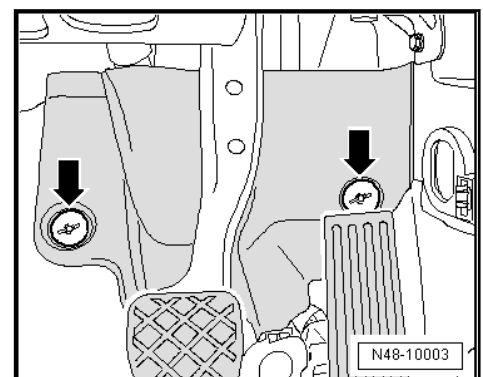
- Fußraumausströmer -1- Fahrerseite ausbauen ⇒ Heizung, Klimaanlage; Rep.-Gr. 87; Luftführung; Montageübersicht - Luftführung und Luftverteilung im Fahrgastraum.



- Crashstrebe -A- ausbauen. Dazu Schraube -B- herausdrehen und Schraube -C- lösen.



- Fußraumverkleidung ausbauen, dazu Muttern -Pfeile- abschrauben.



- Schraube -Pfeil- vom Kreuzgelenk abschrauben und Kreuzgelenk in -Pfeilrichtung- von Lenkgetriebe abziehen ⇒ Fahrwerk, Achsen, Lenkung; Rep.-Gr. 48; Lenksäule; Montageübersicht - Lenksäule.