



VW Caddy SA

(2016-2020)



Elektrische Anlage



Inhaltsverzeichnis

00 - Technische Daten	1
1 Sicherheitshinweise	1
1.1 Sicherheitsmaßnahmen bei Arbeiten an Fahrzeugen mit Start-Stopp-System	1
1.2 Sicherheitsmaßnahmen bei Probefahrt mit Prüf- und Messgeräten	2
1.3 Anwendungs- und Sicherheitshinweise für Gasentladungslampen	2
2 Allgemeine Hinweise	4
3 Reparaturhinweise	5
3.1 Kontaktkorrosion	5
3.2 Leitungsverlegung und -befestigung	5
4 Batterie	6
4.1 Batteriearten	6
4.2 Batterie - Allgemeine Hinweise	6
5 Gefährdungseinstufung des Hochvoltsystems	7
27 - Anlasser, Stromversorgung, GRA	8
1 Batterie	8
1.1 Montageübersicht - Batterie	8
1.2 Batterie aus- und einbauen	10
1.3 Batterie ab- und anklemmen	13
1.4 Batterieträger aus- und einbauen	17
1.5 Batterie prüfen	18
1.6 Batterie laden	19
1.7 Masseleitung mit Steuergerät für Batterieüberwachung J367 aus- und einbauen	19
1.8 Steuergerät für Batterieüberwachung J367 anpassen	19
2 Generator	20
2.1 Montageübersicht - Generator	20
2.2 Generator aus- und einbauen	34
2.3 Generator prüfen	58
2.4 Keilrippenriemen prüfen	58
2.5 Keilrippenriemenscheibe aus- und einbauen	58
2.6 Spannungsregler aus- und einbauen	68
3 Anlasser	73
3.1 Montageübersicht - Anlasser	73
3.2 Anlasser aus- und einbauen	76
3.3 Anlasser prüfen	97
4 Geschwindigkeitsregelanlage (GRA)	98
5 Start-Stopp-System	99
5.1 Allgemeine Beschreibung - Start-Stopp-System	99
5.2 Spannungsstabilisator aus- und einbauen	101
6 Automatische Distanzregelung	107
6.1 Einbauorteübersicht - Automatische Distanzregelung	107
6.2 Steuergerät für die automatische Distanzregelung aus- und einbauen	108
6.3 Taster für die automatische Distanzregelung aus- und einbauen	109
6.4 Blende für Radarsensor aus- und einbauen	109
6.5 Automatische Distanzregelung kalibrieren	109
90 - Armaturen, Instrumente	111
1 Schalttafeleinsatz	111
1.1 Montageübersicht - Schalttafeleinsatz	111
1.2 Schalttafeleinsatz KX2 aus- und einbauen	112
1.3 Temperaturfühler für Außentemperatur aus- und einbauen	114



2	Uhr	115
2.1	Uhr aus- und einbauen	115
3	Signalhorn	116
3.1	Montageübersicht - Signalhorn	116
3.2	Hochtonhorn H2/Tieftonhorn H7 aus- und einbauen	117
3.3	Signalhorn und Doppeltonhorn H1 aus- und einbauen	119
92	- Scheibenwisch- und -waschanlage	121
1	Frontscheibenwischanlage	121
1.1	Montageübersicht - Frontscheibenwischanlage	121
1.2	Scheibenwischer in Servicestellung bringen	123
1.3	Scheibenwischerblatt aus- und einbauen	124
1.4	Scheibenwischerarme aus- und einbauen	125
1.5	Scheibenwischerarme einstellen	127
1.6	Scheibenwischemotor V aus- und einbauen	129
1.7	APS-Funktion des Wischemotors deaktivieren	131
1.8	Sensor für Regen- und Lichterkennung aus- und einbauen	132
2	Frontscheibenwaschanlage	135
2.1	Montageübersicht - Frontscheibenwaschanlage	135
2.2	Waschwasserbehälter aus- und einbauen	137
2.3	Scheiben-Waschwasserstandsgeber aus- und einbauen	140
2.4	Scheibenwaschpumpe aus- und einbauen	141
2.5	Spritzdüsen aus- und einbauen	143
2.6	Spritzdüsen einstellen	144
2.7	Einfüllrohr Waschwasserbehälter aus- und einbauen	145
3	Heckscheibenwischanlage	147
3.1	Montageübersicht - Heckscheibenwischanlage	147
3.2	Scheibenwischerblatt aus- und einbauen	149
3.3	Scheibenwischerarm aus- und einbauen	150
3.4	Scheibenwischerarm einstellen	152
3.5	Motor für Heckscheibenwischer V12 aus- und einbauen	154
4	Heckscheibenwaschanlage	158
4.1	Montageübersicht - Heckscheibenwaschanlage	158
4.2	Waschwasserbehälter aus- und einbauen	160
4.3	Heckscheibenwaschpumpe aus- und einbauen	161
4.4	Spritzdüse aus- und einbauen	161
4.5	Spritzdüse einstellen	162
5	Scheinwerferreinigungsanlage	163
5.1	Montageübersicht - Scheinwerferreinigungsanlage	163
5.2	Waschwasserbehälter aus- und einbauen	164
5.3	Pumpe für Scheinwerferreinigungsanlage V11 aus- und einbauen	165
5.4	Spritzdüsen aus- und einbauen	166
5.5	Spritzdüsen einstellen	167
5.6	Hubzylinder aus- und einbauen	167
5.7	Entlüften der Scheinwerferreinigungsanlage	169
6	Waschwasserleitungen	170
6.1	Waschwasserleitungen in Stand setzen	170
6.2	Schlauchkupplungen der Waschwasserleitungen	170
94	- Leuchten, Lampen, Schalter - außen	171
1	Scheinwerfer	171
1.1	Montageübersicht - Scheinwerfer	171
1.2	Scheinwerfer aus- und einbauen	178
1.3	Scheinwerfer einstellen	180
1.4	Einbaulage des Scheinwerfers korrigieren	180



1.5	Lampe für Blinklicht vorn M5/M7 aus- und einbauen	182
1.6	Scheinwerfer von Rechts- auf Linksverkehr umstellen	186
1.7	Scheinwerfer von Links- auf Rechtsverkehr umstellen	191
1.8	Stellmotor für Leuchtweitenregelung V48/V49 aus- und einbauen	195
1.9	Lampe für Abblendlichtscheinwerfer aus- und einbauen	196
1.10	Lampe für Fernlichtscheinwerfer M30/M32 aus- und einbauen	199
1.11	Gasentladungslampe L13/L14 aus- und einbauen	201
1.12	Lampe für Standlicht M1/M3 aus- und einbauen	203
1.13	Lampe für Tagesfahrlicht L174/L175 aus- und einbauen	206
1.14	Lampe für statisches Kurvenlicht L148/L149 aus- und einbauen	208
1.15	Steuergerät für Gasentladungslampe J343/J344 aus- und einbauen	208
1.16	Steuergerät für Tagesfahrlicht und Standlicht J860/J861 aus- und einbauen	210
2	Nebelscheinwerfer	212
2.1	Montageübersicht - Nebelscheinwerfer	212
2.2	Nebelscheinwerfer aus- und einbauen	212
2.3	Lampe für Nebelscheinwerfer L22/L23 aus- und einbauen	213
2.4	Lampe für statisches Kurvenlicht aus- und einbauen	215
2.5	Nebelscheinwerfer einstellen	215
3	Seitenblinkleuchte	216
3.1	Seitenblinkleuchte aus- und einbauen	216
3.2	Lampe für Seitenblinkleuchte aus- und einbauen	217
4	Schlussleuchten	219
4.1	Montageübersicht - Schlussleuchten Karosserie	219
4.2	Lampenträger aus- und einbauen	223
4.3	Schlussleuchte aus- und einbauen	225
4.4	Lampe für Schlusslicht M2/M4 aus- und einbauen	227
4.5	Lampe für Nebelschlussleuchte L46/L47 aus- und einbauen	230
4.6	Lampe für Brems- und Schlusslicht M21/M22 aus- und einbauen	233
4.7	Lampe für Rückfahrlicht aus- und einbauen	235
4.8	Lampe für Blinklicht aus- und einbauen	238
5	Hochgesetzte Bremsleuchte	241
5.1	Hochgesetzte Bremsleuchte aus- und einbauen	241
5.2	Lampe für hochgesetzte Bremsleuchte M25 aus- und einbauen	244
6	Kennzeichenleuchte	246
6.1	Kennzeichenleuchte X4/X5 aus- und einbauen	246
6.2	Lampe für Kennzeichenleuchte X4/X5 aus- und einbauen	247
7	Schaltermodul Lenksäule	248
7.1	Montageübersicht - Schaltermodul Lenksäule	248
7.2	Schaltermodul Lenksäule aus- und einbauen	249
7.3	Steuergerät für Lenksäulenelektronik J527 aus- und einbauen	254
7.4	Lenkstockkombinationsschalter aus- und einbauen	260
7.5	Zündanlassschalter aus- und einbauen	262
7.6	Schließzylinder aus- und einbauen	264
7.7	Lenkschlossgehäuse aus- und einbauen	266
7.8	Magnet für Zündschlüsselabzugssperre N376 aus- und einbauen	268
8	Einparkhilfe	269
8.1	Montageübersicht - Einparkhilfe	269
8.2	Steuergerät für Einparkhilfe J446 aus- und einbauen	270
8.3	Warnsummer für Einparkhilfe vorn H22 aus- und einbauen	271
8.4	Warnsummer für Einparkhilfe hinten H15 aus- und einbauen	272
8.5	Lautstärke und Frequenz des Warnsummers für Einparkhilfe hinten anpassen	272
8.6	Geber für Einparkhilfe vorn aus- und einbauen	272
8.7	Geber für Einparkhilfe hinten aus- und einbauen	273
9	Parklenkassistent	274



9.1	Montageübersicht - Parklenkassistent	274
9.2	Steuergerät aus- und einbauen	276
9.3	Geber vorn aus- und einbauen	276
9.4	Geber hinten aus- und einbauen	277
9.5	Warnsummer vorn aus- und einbauen	277
9.6	Warnsummer hinten aus- und einbauen	278
10	Automatische Leuchtweitenregelung	280
10.1	Steuergerät für Leuchtweitenregelung aus- und einbauen	280
11	Anhängevorrichtung	281
11.1	Montageübersicht - Steckdose für Anhängevorrichtung	281
11.2	Steckdose für Anhängerbetrieb U10 aus- und einbauen	282
11.3	Steuergerät für Anhängererkennung J345 aus- und einbauen	285
96	- Leuchten, Lampen, Schalter - innen	288
1	Leuchten	288
1.1	Einbauorteübersicht - Leuchten in der Schalttafel	288
1.2	Einbauorteübersicht - Leuchten in der Mittelkonsole	289
1.3	Einbauorteübersicht - Leuchten im Kofferraum	290
1.4	Einbauorteübersicht - Leuchten in der Dachverkleidung	291
1.5	Handschuhfachleuchte W6 aus- und einbauen	292
1.6	Lampe für Handschuhfachleuchte W6 ersetzen	293
1.7	Kontrollleuchte für SAFE-Funktion der Zentralverriegelung K133 aus- und einbauen	294
1.8	Anzeigeeinheit für Wählhebelstellung Y26 aus- und einbauen	295
1.9	Kofferraumleuchte W3 aus- und einbauen	295
1.10	Lampe für Kofferraumleuchte W3 aus- und einbauen	297
1.11	Beleuchteter Make-up-Spiegel W20/W14 aus- und einbauen	298
1.12	Lampe für Innenleuchte W1/W13/W19 vorn ersetzen	299
1.13	Lampe für Innenleuchte hinten W47/W48 ersetzen	302
2	Bedienelemente	303
2.1	Einbauorteübersicht - Bedienelemente in der Schalttafel	303
2.2	Einbauorteübersicht - Bedienelemente in den vorderen Türen	304
2.3	Einbauorteübersicht - Bedienelemente in den hinteren Türen	305
2.4	Einbauorteübersicht - Bedienelemente in der Mittelkonsole	306
2.5	Einbauorteübersicht - Bedienelemente im Kofferraum	307
2.6	Einbauorteübersicht - Bedienelemente in der Dachverkleidung	308
2.7	Taster in der Schalttafel aus- und einbauen	310
2.8	Schalter für Spiegelverstellung E43/ E168 aus- und einbauen	318
2.9	Bedienungseinheit für Fensterheber in Fahrertür E512 aus- und einbauen	319
2.10	Fensterheberschalter in Beifahrertür E107 aus- und einbauen	320
2.11	Taster für Innenverriegelung Fahrerseite E308 aus- und einbauen	320
2.12	Türkkontaktschalter F2/F3 aus- und einbauen	322
2.13	Türkkontaktschalter hinten F10/F11 aus- und einbauen	322
2.14	Kontaktleiste in der Schiebetür F353/F352 aus- und einbauen, B-Säule	323
2.15	Kontaktleiste in der Schiebetür F353/F352 aus- und einbauen, Schiebetür	324
2.16	Schalter für Heckklappenentriegelung E165 aus- und einbauen	325
2.17	Schalter für Zentralverriegelung in Heckflügeltür links F213 aus- und einbauen	325
2.18	Heckklappen-Kontaktschalter aus- und einbauen	325
2.19	Türkkontaktschalter Heckflügeltüren aus- und einbauen	325
2.20	Kontaktschalter für Make-up-Spiegel F147/F148 aus- und einbauen	326
2.21	Innenleuchte/Leseleuchte vorn aus- und einbauen	326
2.22	Innenleuchte/Leseleuchte hinten aus- und einbauen	327
2.23	Taster für Deaktivierung der Innenraumüberwachung und Fahrzeugneigung E616 aus- und einbauen	328
3	Diebstahlwarnanlage	330
3.1	Montageübersicht - Innenraumüberwachung	330



3.2	Alarmhorn H12 aus- und einbauen	331
3.3	Diebstahlwarnanlage deaktivieren und aktivieren	332
3.4	Sensor für Diebstahlwarnanlage G578 aus- und einbauen	332
4	Wegfahrsicherung	335
4.1	Allgemeine Beschreibung - Wegfahrsicherung	335
4.2	Steuergerät für Wegfahrsicherung aus- und einbauen	335
4.3	Lesespule für Wegfahrsicherung aus- und einbauen	335
5	Frontkamera für Assistenzsysteme	336
5.1	Montageübersicht - Frontkamera für Fahrerassistenzsysteme R242	336
5.2	Frontkamera für Assistenzsysteme aus- und einbauen	338
5.3	Frontscheibenheizung für Spurhalteassistent Z67 aus- und einbauen	339
5.4	Frontkamera für Fahrerassistenzsysteme R242 kalibrieren	339
6	Zigarettenanzünder, Steckdose	340
6.1	Montageübersicht - Zigarettenanzünder, 12-Volt-Steckdose	340
6.2	Zigarettenanzünder U1 aus- und einbauen	340
6.3	Lampe für Steckdosenbeleuchtung L42 aus- und einbauen	341
6.4	Lampe für Zigarettenanzünderbeleuchtung hinten L32 aus- und einbauen	341
6.5	12-V-Steckdose 3 U19 aus- und einbauen	341
97 - Leitungen		342
1	Relaisträger, Sicherungsträger, E-Boxen	342
1.1	Einbauorteübersicht - Relaissträger, Sicherungsträger, E-Boxen	342
1.2	E-Box aus- und einbauen	343
1.3	Kupplungsstation E-Box aus- und einbauen	346
1.4	Zusatzrelaisträger E-Box aus- und einbauen	348
1.5	Relais- und Sicherungsträger hinter der Schalttafel Fahrerseite aus- und einbauen	348
1.6	Relaisträger hinter der Schalttafel Fahrerseite aus- und einbauen	348
1.7	Relaisträger am Bordnetzsteuergerät aus- und einbauen	349
1.8	Sicherungshalter C SC aus- und einbauen	351
2	Steuergeräte	352
2.1	Einbauorteübersicht - Steuergeräte	352
2.2	Bordnetzsteuergerät J519 aus- und einbauen	353
2.3	Diagnose-Interface für Datenbus J533 aus- und einbauen	354
2.4	Steuergerät für Sonderfahrzeuge J608 aus- und einbauen	355
2.5	Steuergerät für Sonderfahrzeuge codieren	357
3	Steckverbindungen	358
3.1	Elektrische Leitungsstränge und Steckverbindungen reparieren	358
3.2	Airbag- und Gurtstrafferleitung umrüsten	358
4	Entriegeln und Zerlegen von Steckergehäusen	363
5	Kontaktflächen reinigen	364
6	Antennenleitungen reparieren	365
7	Lichtwellenleiter	366
8	Fahrzeugdiagnose-, Mess- und Informationssysteme	367



1 - Batteriepolklemme Masseleitung mit integriertem Steuergerät für Batterieüberwachung -J367-

- Steuergerät für Batterieüberwachung -J367- nur bei Fahrzeugen mit Start-Stopp-System
- aus- und einbauen ⇒ [Seite 19](#)
- Masseleitung an Karosserieschweißbolzen: 20 Nm
- Steuergerät für Batterieüberwachung -J367- nach Batterietausch anpassen ⇒ [Seite 19](#)

2 - Befestigungsmutter Batteriepolklemme Masseleitung

- M6
- 6 Nm

3 - Batteriepolklemme Plusleitung

4 - Befestigungsmutter Batteriepolklemme Plusleitung

- M6
- 6 Nm

5 - Batterie

- aus- und einbauen ⇒ [Seite 10](#)

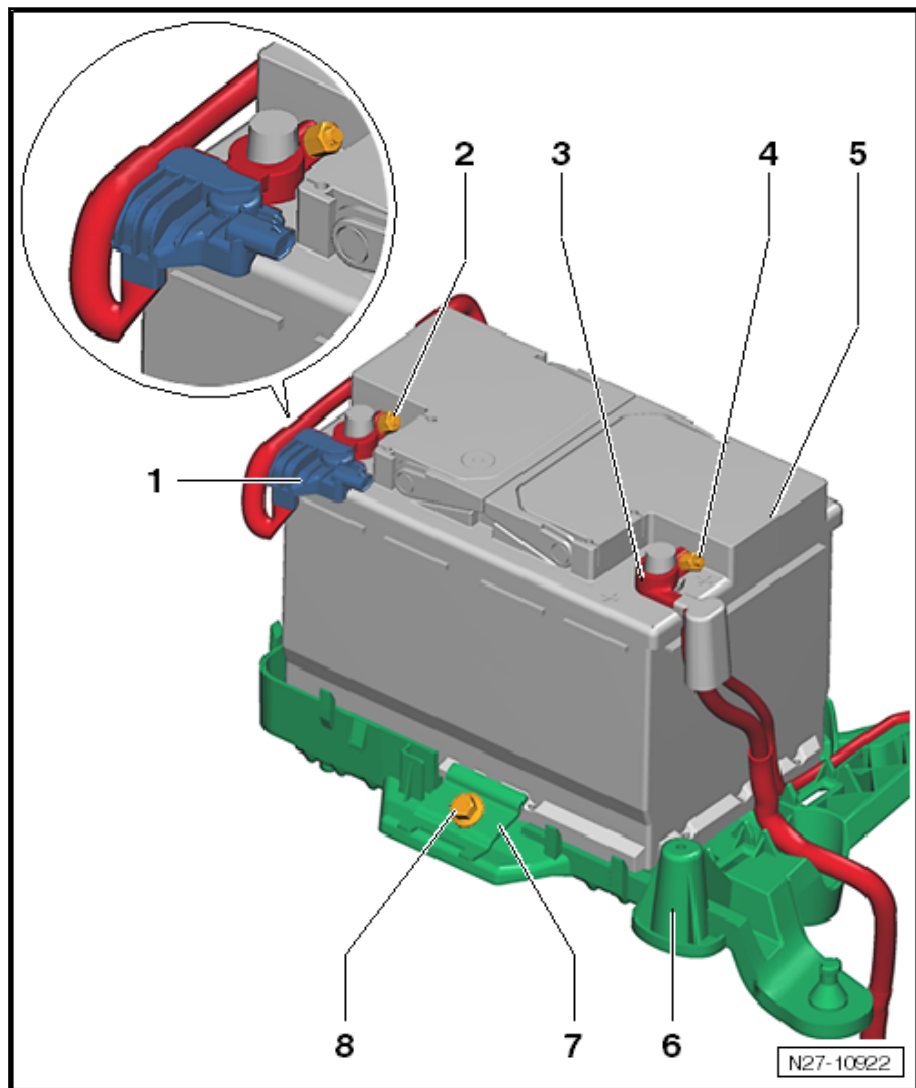
6 - Batterieträger

- aus- und einbauen
- Befestigungsschrauben Batterieträger: 9 Nm

7 - Klemmplatte

8 - Befestigungsschraube Klemmplatte

- M8 x 35
- 20 Nm



1.2 Batterie aus- und einbauen

Benötigte Spezialwerkzeuge, Prüf- und Messgeräte sowie Hilfsmittel