



VW Caddy SA
(2016-2020)



Instandhaltung genau genommen

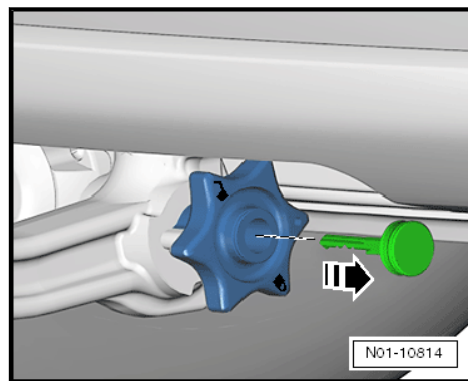


Inhaltsverzeichnis

1	Motorenübersicht	1
2	Servicearbeiten	6
2.1	Informationen zum flexiblen bzw. festen Service	6
2.2	Service tabellen	8
2.3	Service-Umfänge	9
3	Allgemeines	20
3.1	Fahrzeug-Identifizierungsnummer (Fahrzeug-Fahrgestellnummer)	20
3.2	Fahrzeugdatenträger	22
3.3	Erschwerte Einsatzbedingungen	23
3.4	Motorkennbuchstabe und Motornummer	24
3.5	Aufkleber	24
3.6	Eintragungen im Digitalen Service Plan	24
3.7	Typschild	25
4	Arbeitsbeschreibungen	26
4.1	Abnehmbare Anhängervorrichtung: Prüfen und gegebenenfalls reinigen	28
4.2	Anheben des Fahrzeugs mit Hebebühne und Werkstatt Wagenheber	31
4.3	Achsgelenke, Gummimetalllager und Koppelstangenlager: Sichtprüfung	32
4.4	Aschemasse (Füllungsgrad) des Dieselpartikelfilters abfragen	38
4.5	Batterie: Batteriepolklemmen auf festen Sitz prüfen	39
4.6	Batterie prüfen	42
4.7	Batterie laden (Stützbetrieb herstellen)	43
4.8	Airbag-System: Prüfen	43
4.9	Bereifung prüfen: Zustand, Reifenlaufbild, Reifendruck, Profiltiefe	44
4.10	Bremsanlage und Stoßdämpfer: Sichtprüfung auf Undichtigkeiten und Beschädigungen durchführen	53
4.11	Dicke der Bremsbeläge sowie Zustand der Bremsscheiben vorne und hinten: Dicke prüfen	55
4.12	Bremsanlage und Kupplungs betätigung: Bremsflüssigkeit wechseln	62
4.13	Bremsflüssigkeitsstand: Prüfen	68
4.14	Klimaanlage/Climatronic: Temperatur auf 22 °C einstellen	70
4.15	6-Gang-Doppelkupplungsgetriebe 02E: DSG-Getriebeöl und Filter wechseln	71
4.16	7-Gang-Doppelkupplungsgetriebe 0AM	79
4.17	Allradkupplung: Öl wechseln	79
4.18	Elektrische Fensterheber: Initialisierung (Aktivierung) durchführen	83
4.19	Erdgasanlage: Intervallanzeige zurücksetzen, wenn eine Prüfung nach der ECE-Regelung 110 durchgeführt wurde	83
4.20	Ereignisspeicher aller Systeme mit Fahrzeugdiagnosetester auslesen, eventuelle Fehler nach Reparaturvorgabe beheben	84
4.21	Gelenkschutzhüllen: Sichtprüfung	88
4.22	Inbetriebnahme ERA-Glonass	88
4.23	Staub- und Pollenfilter (Innenraumfilter): Gehäuse reinigen und Filtereinsatz ersetzen ..	89
4.24	Keilrippenriemen: Zustand prüfen	90
4.25	Keilrippenriemen: Ersetzen	96
4.26	Dieselmotorenfilter: Ersetzen	97
4.27	Kraftstoffsystem: Entlüften	102
4.28	Kühlmittelstand: Prüfen	104
4.29	Luffilter: Gehäuse reinigen und Filtereinsatz ersetzen	110
4.30	Motorabdeckung oben: Aus- und einbauen	120
4.31	Motorraumabdeckung unten (Geräuschdämpfung): Aus- und einbauen	122
4.32	Motorölstand: Prüfen	125
4.33	Motoröl: Ablassen; Ölfilter ersetzen und Motoröl auffüllen	126
4.34	Motoröl: Füllmengen und Spezifikationen	135
4.35	Motor und Bauteile im Motorraum (von oben und unten): Sichtprüfung auf Undichtigkeiten und Beschädigungen durchführen	137



4.36	Pannenset prüfen	138
4.37	Probefahrt durchführen	139
4.38	Reifenkontrollanzeige: Kalibrieren	140
4.39	Radbefestigungsschrauben: Auf vorgeschriebenes Drehmoment nachziehen	142
4.40	Scheibenwisch- und -waschanlage und Scheinwerferreinigungsanlage: Funktion und Einstellung prüfen	144
4.41	Scheibenwischerblätter: Endablage prüfen	150
4.42	Scheinwerfereinstellung: Prüfen und einstellen	152
4.43	Service-Intervall-Anzeige: Zurücksetzen	162
4.44	Service-Intervall-Anzeige: anpassen	165
4.45	Spurstangenköpfe: Spiel, Befestigung und Dichtungsbälge prüfen	166
4.46	Transportmodus: Ausschalten mit Fahrzeugdiagnosetester	167
4.47	Transportschutzfolie: Entfernen	169
4.48	Türen: Türfeststeller schmieren	170
4.49	Sperreinheit Schiebetür links: Funktion prüfen	171
4.50	Dichtungen der Schiebefenster reinigen	172
4.51	Karosserie innen und außen: Sichtprüfung auf Korrosion bei geöffneten Türen und Klappen durchführen	172
4.52	Unterbodenschutz: Sichtprüfung auf Beschädigungen durchführen	173
4.53	Uhr und Datum: Einstellen	173
4.54	Zahnriemen für Nockenwellenantrieb: Ersetzen	174
4.55	Zündkerzen: Ersetzen	174
4.56	AdBlue® (Reduktionsmittel)	178
5	Erdgasanlage	192
5.1	Erdgasanlage: Sichtprüfung der Erdgas-Kraftstoffbehälter auf Korrosion und Dichtigkeitsprüfung durchführen	192
5.2	Erdgasanlage: Wachsschicht zwischen Erdgas-Kraftstoffbehälter und Ventil für Tankabspernung prüfen	196
5.3	Erdgaseinfüllstutzen auf Zustand prüfen, gegebenenfalls reinigen und Dichtring prüfen	197
5.4	Erdgasbehälter: Ersetzen	198
5.5	Aufkleber Erdgasfahrzeug	198
6	Abgasuntersuchung	199
6.1	Abgasuntersuchung für Benzinmotoren	199
6.2	Abgasuntersuchung für Dieselmotoren	201
7	Periodisch Technische Inspektion (PTI)	205

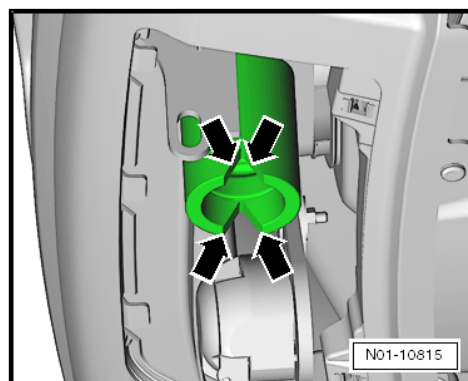


i Hinweis

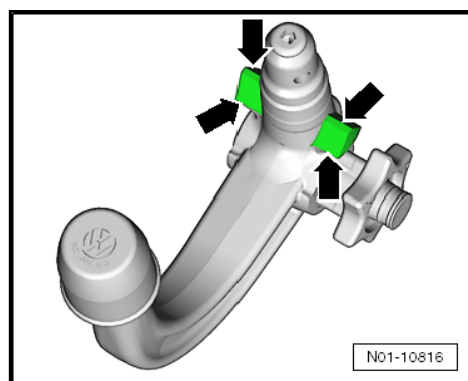
Wenn eine Instandsetzung durchgeführt werden muss, darf dies nur in Absprache mit dem Kunden geschehen. Die Instandsetzung ist eine Arbeit gegen gesonderte Berechnung.

Arbeitsablauf Instandsetzung

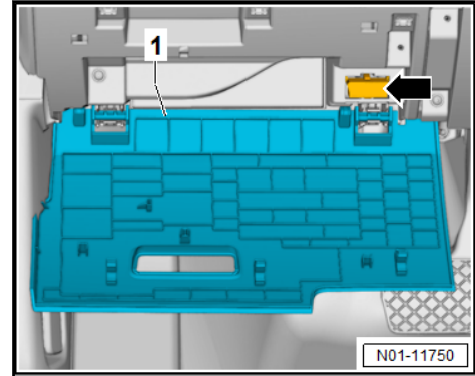
- Kontaktflächen -Pfeile- der Kugelkopfaufnahme auf Korrosion prüfen.



- Wenn die Kontaktflächen korrodiert sind, Korrosion mit einem Dreikantschaber beseitigen und anschließend die behandelten Stellen mit Silikonentferner reinigen.
- Festschmierstoffpaste auf die gereinigten Flächen dünn auftragen.
- Kontaktflächen -Pfeile- des Kugelkopfs auf Korrosion prüfen.



- Wenn die Kontaktflächen korrodiert sind, Korrosion mit einem Dreikantschaber beseitigen und anschließend die behandelten Stellen mit Silikonentferner reinigen.



- Stecker des Fahrzeugdiagnosetesters bei ausgeschalteter Zündung auf den Diagnoseanschluss -Pfeil- stecken.
- Fahrzeugdiagnosetester einschalten.
- Zündung einschalten.
- Anweisungen auf dem Display des Fahrzeugdiagnosetesters folgen.

4.20.3 Fahrzeugsystemtest mit „ODIS“ durchführen

Benötigte Spezialwerkzeuge, Prüf- und Messgeräte sowie Hilfsmittel

- ◆ Fahrzeugdiagnosetester

Arbeitsablauf

- Handbremse anziehen.
- Doppelkupplungsgetriebe: Wählhebel in Stellung „P“ bringen.
- Schaltgetriebe: Schalthebel in Leerlaufstellung



Hinweis

Werden nicht die im Arbeitsablauf gezeigten Anzeigen am Display angezeigt: ⇒ Bedienungsanleitung für Fahrzeugdiagnosetester

ODIS Service
- Fahrzeugdiagnosetester anschließen ⇒ Seite 84 .
- Zündung einschalten.
- Fahrzeugidentifikation durchführen.
- Auftragsdaten eingeben oder „Ohne Auftrag“ auswählen.
- „Steuergeräte“ auswählen.
- „Diagnoseinterface für Datenbus“ auswählen.
- „Steuergerät identifizieren“ auswählen.
- „Ereignisspeicher“ auswählen.
- Alle Fehler nach Reparaturvorgabe beheben.