



VW Polo 6

(ab 2018)



5 Gang-Schaltgetriebe 0AF



Inhaltsverzeichnis

00 - Technische Daten	1
1 Sicherheitshinweise	1
1.1 Sicherheitsmaßnahmen bei Arbeiten an Fahrzeugen mit Start-Stopp-System	1
2 Kennzeichnung	2
2.1 Kennzeichnung Getriebe	2
3 Reparaturhinweise	3
3.1 Allgemeine Reparaturhinweise	3
4 Technische Daten	5
4.1 Zuordnung Getriebe - Motor	5
4.2 Füllmengen	5
5 Übersicht Kraftübertragung	6
6 Elektrische Bauteile	8
6.1 Einbauorteübersicht - elektrische Bauteile	8
30 - Kupplung	10
1 Kupplungsbetätigung	10
1.1 Einbauorteübersicht - Kupplungsbetätigung	10
1.2 Montageübersicht - Fußhebelwerk	12
1.3 Montageübersicht - Kupplungshydraulik	14
1.4 Lagerbuchse aus- und einbauen	15
1.5 Kupplungspositionsgeber G476 aus- und einbauen	16
1.6 Übertotpunktfeder aus- und einbauen	17
1.7 Kupplungspedal aus- und einbauen	19
1.8 Lagerbock aus- und einbauen	21
1.9 Kupplungsgeber- und Kupplungsnehmerzylinder prüfen	23
1.10 Geberzylinder aus- und einbauen	25
1.11 Kupplungsnehmerzylinder aus- und einbauen	26
1.12 Leitungen für Kupplungsbetätigung aus- und einbauen	28
1.13 Kupplungsbetätigung entlüften	30
2 Kupplung	32
34 - Betätigung, Gehäuse	33
1 Schaltbetätigung	33
1.1 Einbaulage - Schaltbetätigung	33
1.2 Montageübersicht - Schaltknopf und Abdeckung	35
1.3 Montageübersicht - Schaltbetätigung	36
1.4 Schaltknopf aus- und einbauen	37
1.5 Schaltbetätigung aus- und einbauen	39
1.6 Schaltbetätigung instand setzen	41
1.7 Schaltbetätigung einstellen	44
1.8 Schaltbetätigung prüfen	47
2 Getriebe aus- und einbauen	48
2.1 Getriebe ausbauen	48
2.2 Getriebe einbauen	55
2.3 Anzugsdrehmomente für Getriebe	58
3 Aggregatlagerung	59
3.1 Montageübersicht - Aggregatlagerung	59
4 Transport des Getriebes	61
5 Getriebeöl	62
5.1 Getriebeölstand prüfen	62
5.2 Getriebeöl ablassen und auffüllen	63



6	Getriebe zerlegen und zusammenbauen	65
6.1	Montageübersicht - Schalteinheit	65
6.2	Schalteinheit aus- und einbauen, bei eingebautem Getriebe	66
6.3	Schalteinheit in Stand setzen	69
6.4	Dichtring für Schaltwelle ersetzen	70
7	Getriebegehäuse, Kupplungsgehäuse	72
35 - Räder, Wellen		73
1	Antriebswelle	73
2	Abtriebswelle	74
39 - Achsantrieb, Ausgleichgetriebe		75
1	Dichtringe	75
1.1	Einbauorteübersicht - Dichtringe	75
1.2	Dichtring links ersetzen	76
1.3	Dichtring rechts ersetzen	78
2	Ausgleichsgetriebe	82

39 – Achsantrieb, Ausgleichgetriebe

1 Dichtringe

⇒ „1.1 Einbauorteübersicht - Dichtringe“, Seite 75

⇒ „1.2 Dichtring links ersetzen“, Seite 76

⇒ „1.3 Dichtring rechts ersetzen“, Seite 78

1.1 Einbauorteübersicht - Dichtringe

1 - Dichtring

- für Antriebswelle
- nach Demontage ersetzen ⇒ Rep.-Gr. 35 ; Antriebswelle; Dichtring für Antriebswelle ersetzen

2 - Dichtring

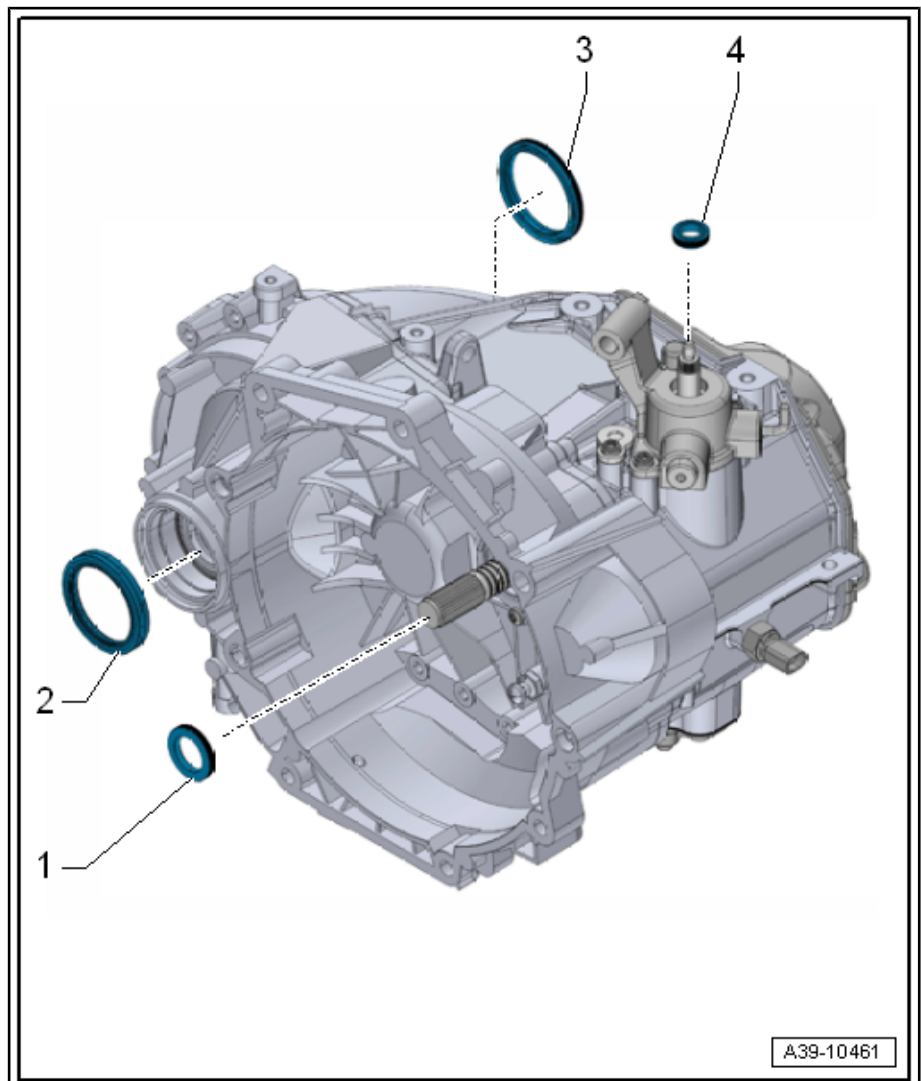
- für Flanschswelle rechts
- nach Demontage ersetzen ⇒ Seite 78

3 - Dichtring

- für Flanschswelle links
- nach Demontage ersetzen ⇒ Seite 76

4 - Dichtring

- für Schaltwelle
- nach Demontage ersetzen ⇒ Seite 70





Inhaltsverzeichnis

00 - Technische Daten	1
1 Sicherheitshinweise	1
2 Kennzeichnung	2
3 Technische Daten	3
3.1 Zuordnung Getriebe - Motor	3
3.2 Berechnung des Übersetzungsverhältnisses	3
3.3 Füllmengen	3
4 Übersicht Kraftübertragung	4
5 Elektrische Bauteile	6
6 Reparaturhinweise	7
6.1 Allgemeine Reparaturhinweise	7
30 - Kupplung	10
1 Kupplungsbetätigung	10
1.1 Montageübersicht - Kupplungsausrückung	10
1.2 Kupplungsausrückung in Stand setzen	11
2 Kupplung	13
2.1 Montageübersicht - Kupplung	13
2.2 Kupplung aus- und einbauen	16
34 - Betätigung, Gehäuse	29
1 Schaltbetätigung	29
2 Getriebe aus- und einbauen	30
3 Transport des Getriebes	31
4 Getriebeöl	32
5 Befestigung am Motor- und Getriebehälter	33
5.1 Befestigung am Motor- und Getriebehälter, Anschraubbohrungen »seitlich« am Getriebe	33
5.2 Befestigung am Motor- und Getriebehälter, Anschraubbohrungen »oben« auf dem Getriebe	35
6 Getriebe zerlegen und zusammenbauen	37
6.1 Schematische Übersicht - Getriebe	37
6.2 Montageübersicht - Getriebe	38
6.3 Montageübersicht - Deckel für Getriebegehäuse und 5. Gang	39
6.4 Montageübersicht - Kupplungsgehäuse	40
6.5 Montageübersicht - Wellen, Ausgleichsgetriebe, Schaltung	41
6.6 Montageübersicht - Schaltgabeln	43
6.7 Schaltgabeln in Stand setzen	44
6.8 Getriebe zerlegen und zusammenbauen	47
7 Getriebegehäuse, Kupplungsgehäuse	57
7.1 Montageübersicht - Getriebegehäuse und Kupplungsgehäuse	57
7.2 Getriebegehäuse in Stand setzen	59
7.3 Kupplungsgehäuse in Stand setzen	59
35 - Räder, Wellen	62
1 Antriebswelle	62
1.1 Montageübersicht - Antriebswelle	62
1.2 Antriebswelle zerlegen und zusammenbauen	64
1.3 Dichtring für Antriebswelle ersetzen	73
2 Abtriebswelle	76
2.1 Montageübersicht - Abtriebswelle	76



2.2	Abtriebswelle zerlegen und zusammenbauen	78
39	- Achsantrieb, Ausgleichgetriebe	84
1	Dichtringe	84
1.1	Einbauorteübersicht - Dichtringe	84
2	Ausgleichsgetriebe	85
2.1	Montageübersicht - Ausgleichsgetriebe	85
2.2	Ausgleichsgetriebe zerlegen und zusammenbauen	86
2.3	Ausgleichsgetriebe einstellen	93