

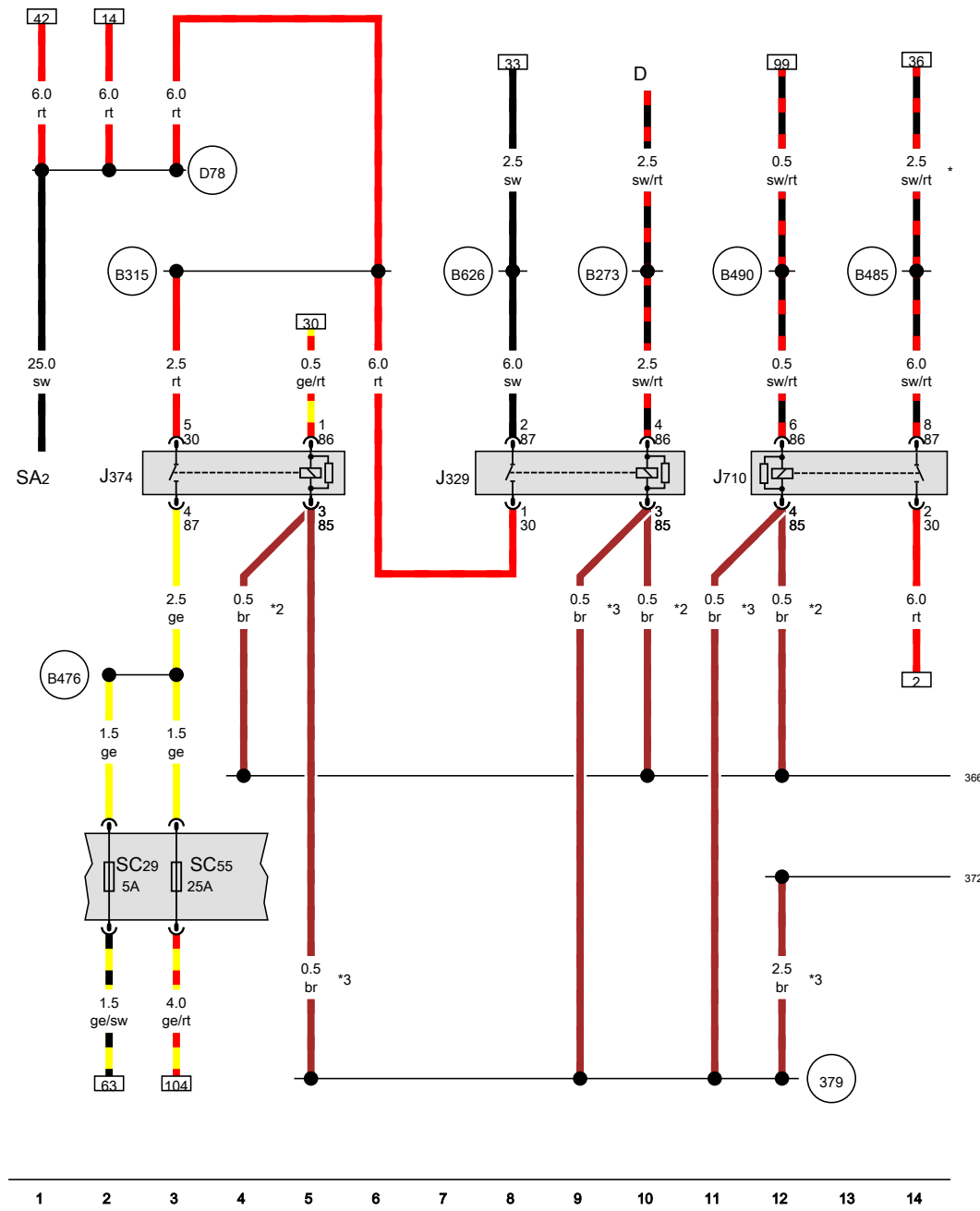


VW Amarok

(ab 2010)



Schaltpläne / Stromlaufpläne 12.2009 bis 05.2016



Zündanlassschalter, Relais für Spannungsversorgung der Kl. 15, Entlastungsrelais für Kl. 58b, Relais 2 für Spannungsversorgung, Sicherung 29 auf Sicherungshalter C, Sicherung 55 auf Sicherungshalter C

- D Zündanlassschalter
- J329 Relais für Spannungsversorgung der Kl. 15
- J374 Entlastungsrelais für Kl. 58b
- J710 Relais 2 für Spannungsversorgung
- SA2 Sicherung 2 auf Sicherungshalter A
- SC29 Sicherung 29 auf Sicherungshalter C
- SC55 Sicherung 55 auf Sicherungshalter C
- 366 Masseverbindung 1 im Hauptleitungsstrang
- 372 Masseverbindung 7 im Hauptleitungsstrang
- 379 Masseverbindung 14 im Hauptleitungsstrang
- B273 Plusverbindung (15) im Hauptleitungsstrang
- B315 Plusverbindung 1 (30a) im Hauptleitungsstrang
- B476 Verbindung 12 im Hauptleitungsstrang
- B485 Verbindung 21 im Hauptleitungsstrang
- B490 Verbindung 26 im Hauptleitungsstrang
- B626 Plusverbindung 2 (15) im Hauptleitungsstrang
- D78 Plusverbindung 1 (30a) im Leitungsstrang Motorraum

- ws = weiss
- sw = schwarz
- ro = rot
- rt = rot
- br = braun
- gn = grün
- bl = blau
- gr = grau
- li = lila
- vi = lila
- ge = gelb
- or = orange
- rs = rosa

- * nur für Fahrzeuge mit Nebelscheinwerfer
- *2 bis Oktober 2011
- *3 ab November 2011

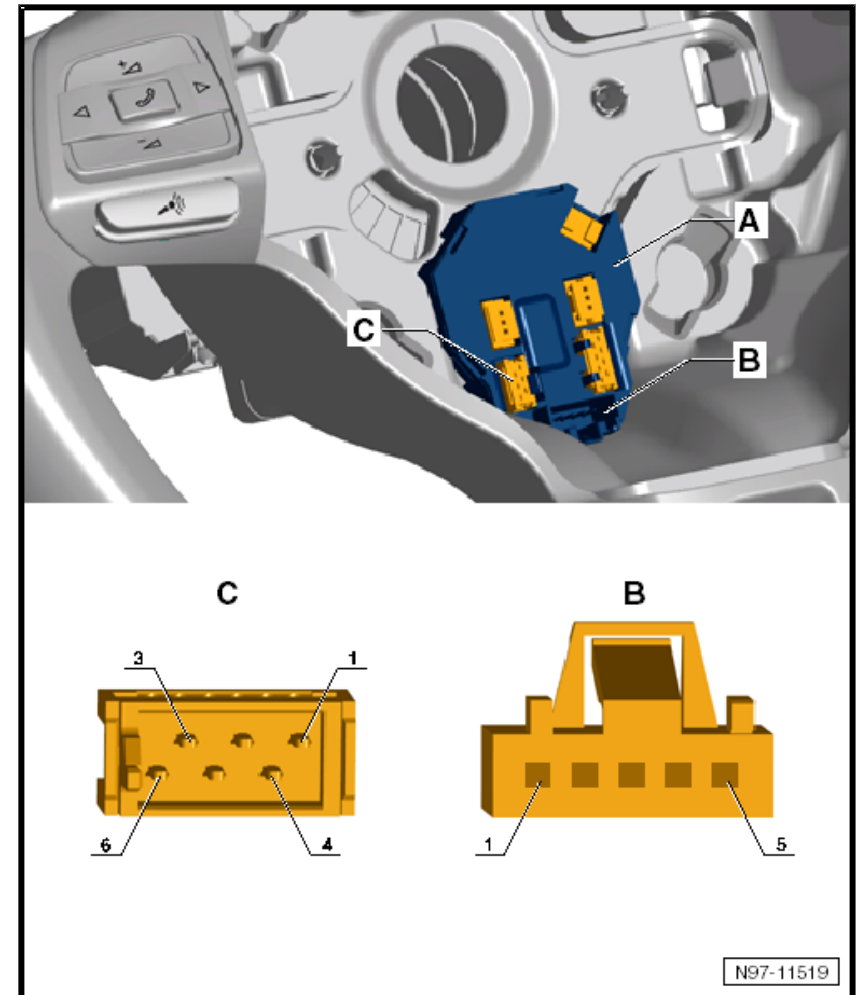
Г240-037021215

1.7 Steuergerät für Multifunktionslenkrad -J453-

A - Steuergerät für Multifunktionslenkrad -J453-

B - Steckverbindung, 5fach -T5p- , schwarz

C - Steckverbindung, 6fach -Flachleiter- , schwarz



– zurück zur Übersicht ⇒ [Seite 1](#)

1.8 Steuergerät im Schalttafeleinsatz -J285-

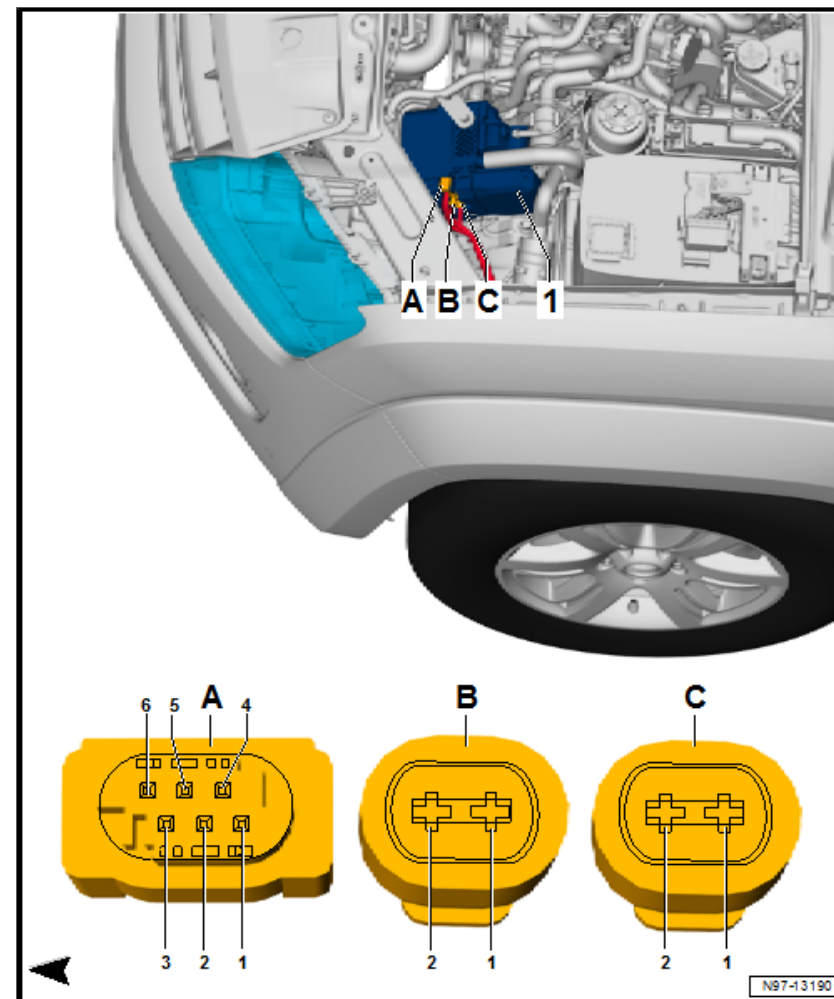
1.16 Steuergerät für Wasserzusatzheizung -J737-

1 - Steuergerät für Wasserzusatzheizung -J737- , im Motorraum vorn links

A - Steckverbindung, 6fach -T6kn- , schwarz

B - Steckverbindung, 2fach -T2ci- , schwarz

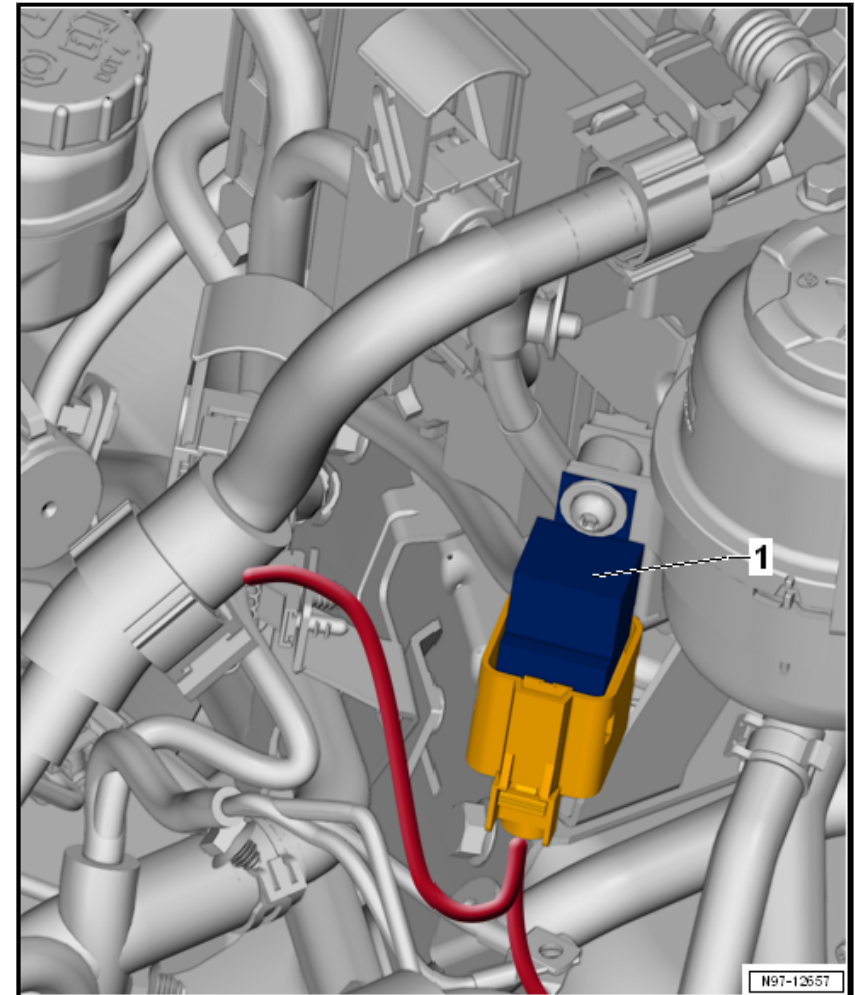
C - Steckverbindung, 2fach -T2ch- , schwarz, hinter der Abdeckung ¹⁾



 Hinweis

¹⁾ nur für Fahrzeuge mit Climatic und Standheizfunktion

1 - Relais für Gebläse -J323-



– zurück zur Übersicht ⇒ [Seite 1](#)