



VW Amarok

(ab 2010)



Karosserie-Montagearbeiten Innen



Inhaltsverzeichnis

00 - Technische Daten	1
1 Sicherheitshinweise	1
1.1 Sicherheitsmaßnahmen bei Arbeiten an Fahrzeugen mit Start-Stopp-System	1
1.2 Sicherheitsmaßnahmen bei Probefahrt mit Prüf- und Messgeräten	2
1.3 Sicherheitsmaßnahmen bei Arbeiten mit pyrotechnischen Bauteilen	2
1.4 Lagerung, Transport und Entsorgung von Airbag-, Gurtstraffer- und Batterieabtrennungseinheiten (pyrotechnische Bauteile)	4
1.5 Zusätzliche Sicherheitsvorschriften für Seitenairbag	4
1.6 Airbag-Sicherheitsvorschriften	5
1.7 Zusätzliche Sicherheitsvorschriften für Kopfairbag	5
1.8 Sicherheitsvorschriften für Crashesensoren (Drucksensoren) für Seitenairbag vorn	6
1.9 Prüfen von Sicherheitsgurten	7
1.10 Austausch der Airbag-Einheit nach einem Unfall	10
1.11 Airbagdeaktivierung	11
1.12 Sicherheitsvorschriften für automatisch abblendbaren Innenspiegel	12
2 Reparaturhinweise	13
2.1 Allgemeine Reparaturhinweise	13
2.2 Kontaktkorrosion	13
2.3 Leitungsverlegung und -befestigung	13
68 - Innenausstattung	15
1 Ablagen/Abdeckungen	15
1.1 Schalttafelblenden, Mitte oben	15
1.2 Rahmen der Climatronic aus- und einbauen	19
1.3 Blende für Climatronic aus- und einbauen	21
1.4 Blende Bedienungs- und Anzeigeeinheit aus- und einbauen	22
1.5 Blende für ambiente Beleuchtung aus- und einbauen	25
1.6 Ablage Mitte, Mittelteil aus- und einbauen	26
1.7 Ablagefach Mitte, oben aus- und einbauen	28
1.8 Schalttafelabdeckungen seitlich aus- und einbauen	31
1.9 Handschuhfach aus- und einbauen	33
1.10 Schließzylinder für Handschuhfach aus- und einbauen	34
1.11 Ablagefach Airbag aus- und einbauen	37
1.12 Verkleidung Fahrerseite aus- und einbauen	38
1.13 Abdeckung Beifahrerseite aus- und einbauen	40
1.14 Schalttafelblende links aus- und einbauen	42
1.15 Schalttafelblende rechts aus- und einbauen	44
1.16 Grundträger für Fahrzeug-Identifizierungsnummer aus- und einbauen	44
1.17 Ausströmergehäuse aus- und einbauen	45
1.18 Lenksäulenverkleidung aus- und einbauen	47
2 Ausstattungen	51
2.1 Sonnenblende aus- und einbauen	51
2.2 Haltegriff aus- und einbauen	53
2.3 Dachhaltegriff vorn und hinten aus- und einbauen	57
2.4 Handgriff für Handbremshebel - aus- und einbauen	59
3 Mittelkonsole	61
3.1 Mittelkonsole aus- und einbauen	61
3.2 Getränkehalter aus- und einbauen	66
4 Innenspiegel	69
4.1 Montageübersicht - Innenspiegel	69
4.2 Innenspiegel aus- und einbauen	71
4.3 Halteplatte für Innenspiegel in Stand setzen	75
4.4 Sensor für Regen- und Lichterkennung G397 aus- und einbauen	82



69 - Insassenschutz	83
1 Sicherheitsgurte	83
1.1 Dreipunkt-Sicherheitsgurt vorn aus- und einbauen	83
1.2 Gurthöhenverstellung aus- und einbauen	85
1.3 Gurtschloss, vorn, aus- und einbauen	87
1.4 Dreipunkt-Sicherheitsgurt, hinten, aus- und einbauen	89
1.5 Sicherheitsgurte, hinten, Mitte, aus- und einbauen	90
1.6 Gurtschloss, hinten, aus- und einbauen	92
2 Airbag-System	95
2.1 Einbauorteübersicht - Airbag-System	95
3 Steuergerät für Airbag	96
3.1 Montageübersicht - Steuergerät für Airbag	96
3.2 Steuergerät für Airbag J234 aus- und einbauen	96
4 Airbag Fahrerseite	100
4.1 Airbag-Einheit mit Zünder aus- und einbauen	100
4.2 Rückstellring mit Schleifring (Wickelfeder) aus- und einbauen	103
5 Airbag Beifahrerseite	106
5.1 Airbag-Einheit Beifahrerseite aus- und einbauen	106
5.2 Schlüsselschalter für Abschaltung des Airbags Beifahrerseite aus- und einbauen	111
6 Seitenairbag	113
6.1 Seitenairbag aus- und einbauen	113
7 Crashsensoren für Airbag	117
7.1 Einbauorteübersicht - Crashsensoren für Airbag	117
7.2 Crashsensor für Seitenairbag Fahrerseite G179/Crashsensor für Seitenairbag Beifahrerseite G180 aus- und einbauen	117
7.3 Crashsensor für Frontairbag Fahrerseite G283/Crashsensor für Frontairbag Beifahrerseite G284 aus- und einbauen	121
8 Sitzbelegungserkennung	125
8.1 Sitzbelegungssensor Beifahrerseite G128 aus- und einbauen	125
70 - Verkleidungen/Dämpfungen	126
1 Türverkleidungen vorn	126
1.1 Türverkleidung vorn aus- und einbauen	126
1.2 Abdeckung Türverkleidung vorn aus- und einbauen	133
1.3 Fensterkurbel aus- und einbauen	134
1.4 Prallpolster Türverkleidung vorn	136
2 Türverkleidung hinten	137
2.1 Türverkleidung hinten aus- und einbauen	137
2.2 Fensterkurbel aus- und einbauen	144
3 Schalttafel	146
3.1 Einbauorteübersicht - Schalttafel	146
3.2 Zierblende Schalttafel aus- und einbauen	148
3.3 Schalttafel aus- und einbauen	150
3.4 Schalttafel ausströmer aus- und einbauen	160
4 Querträger für Schalttafel	164
4.1 Montageübersicht - Querträger für Schalttafel	164
4.2 Querträger für Schalttafel aus- und einbauen	164
5 Verkleidungen Innenraum	167
5.1 Einstiegsleiste vorn aus- und einbauen	167
5.2 Einstiegsleiste aus- und einbauen	168
5.3 A-Säulen-Verkleidungen aus- und einbauen	168
5.4 B-Säulen-Verkleidungen aus- und einbauen	172
5.5 C-Säulen-Verkleidung aus- und einbauen	178



5.6	Fußstütze aus- und einbauen	181
5.7	Bodenbelag aus- und einbauen	182
6	Rückwandverkleidung	190
6.1	Rückwandverkleidung aus- und einbauen	190
7	Verkleidung Ladeklappe	192
7.1	Verkleidung Ladeklappe aus- und einbauen	192
8	Dachverkleidungen	194
8.1	Montageübersicht - Füllstücke	194
8.2	Formhimmel aus- und einbauen	195
9	Dämpfungen	199
9.1	Montageübersicht - Dämpfung Stirnwand	199
9.2	Montageübersicht - Dämpfung Wasserkasten	199
9.3	Montageübersicht - Dämpfung Frischluftansaugung	200
9.4	Montageübersicht - Dämpfungsschaum A-Säule	201
9.5	Montageübersicht - Dämpfung Tunnel	202
9.6	Montageübersicht - Dämpfung Stirnwand innen	203
9.7	Dämpfung Tunnel aus- und einbauen	204
9.8	Dämmmatte - aus- und einbauen	206
72 - Sitzgestelle		207
1	Vordersitze	207
1.1	Einbauorteübersicht - Sitzvarianten	207
1.2	Einbauorteübersicht - elektrische und elektronische Bauteile	208
1.3	Montageübersicht - Vordersitz	210
1.4	Montageübersicht - Sitzwanne	217
1.5	Montageübersicht - Kopfstütze	221
1.6	Montageübersicht - Lehne vorn	221
1.7	Vordersitz aus- und einbauen	224
1.8	Airbag-Adapter anschließen und abziehen	232
1.9	Sitzhöhenverstellung aus- und einbauen	232
1.10	Sitzneigungsverstellung aus- und einbauen	235
1.11	Motor für Längsverstellung des Fahrersitzes aus- und einbauen	236
1.12	Lehnenverstellung aus- und einbauen	236
1.13	Sitzgleitschienen aus- und einbauen	236
1.14	Verkleidungen am Sitz aus- und einbauen	238
1.15	Ablagefach und Schublade aus- und einbauen	248
1.16	Halter Feuerlöscher - aus- und einbauen	252
1.17	Kopfstütze Vordersitz aus- und einbauen	254
1.18	Kopfstützenführung Vordersitz aus- und einbauen	255
1.19	Sitzlehne vorn aus- und einbauen	257
1.20	Verstellrad (für Lendenwirbelstütze) aus- und einbauen	266
1.21	Lehnenabdeckung aus- und einbauen	267
1.22	Lendenwirbelstütze aus- und einbauen	268
1.23	Schalter für Verstellung der Lendenwirbelstütze E176/E177 aus- und einbauen	271
1.24	Bedienungseinheit für Fahrersitzverstellung E470/E471 aus- und einbauen	272
1.25	Sitztiefenverstellung aus- und einbauen	273
2	Rücksitze	278
2.1	Montageübersicht - Rücksitz	278
2.2	Sitzbank aus- und einbauen	278
2.3	Lehne aus- und einbauen	280
2.4	Kopfstützenführungen Lehne aus- und einbauen	282
2.5	Verriegelung Sitzbank - Anbauteile	283
74 - Sitz - Polster, Bezüge		285
1	Bezüge und Polster Vordersitze	285



1.1	Bezug und Polster der Vordersitzkissen aus- und einbauen	285
1.2	Bezug und Polster der Vordersitzlehne aus- und einbauen	288
1.3	Heizelement Sitz	293
1.4	Heizelement Lehne aus- und einbauen	296
1.5	Bezug und Polster, der Kopfstütze Vordersitz - aus- und einbauen	297
2	Bezüge und Polster Rücksitze	298
2.1	Befestigungspunkte der Polsterklammern Sitzbank rechts und links	298
2.2	Bezug und Polster aus- und einbauen	299
2.3	Befestigungspunkte der Polsterklammern Lehne	304
2.4	Lehnenbezug und Lehnenpolster aus- und einbauen	305

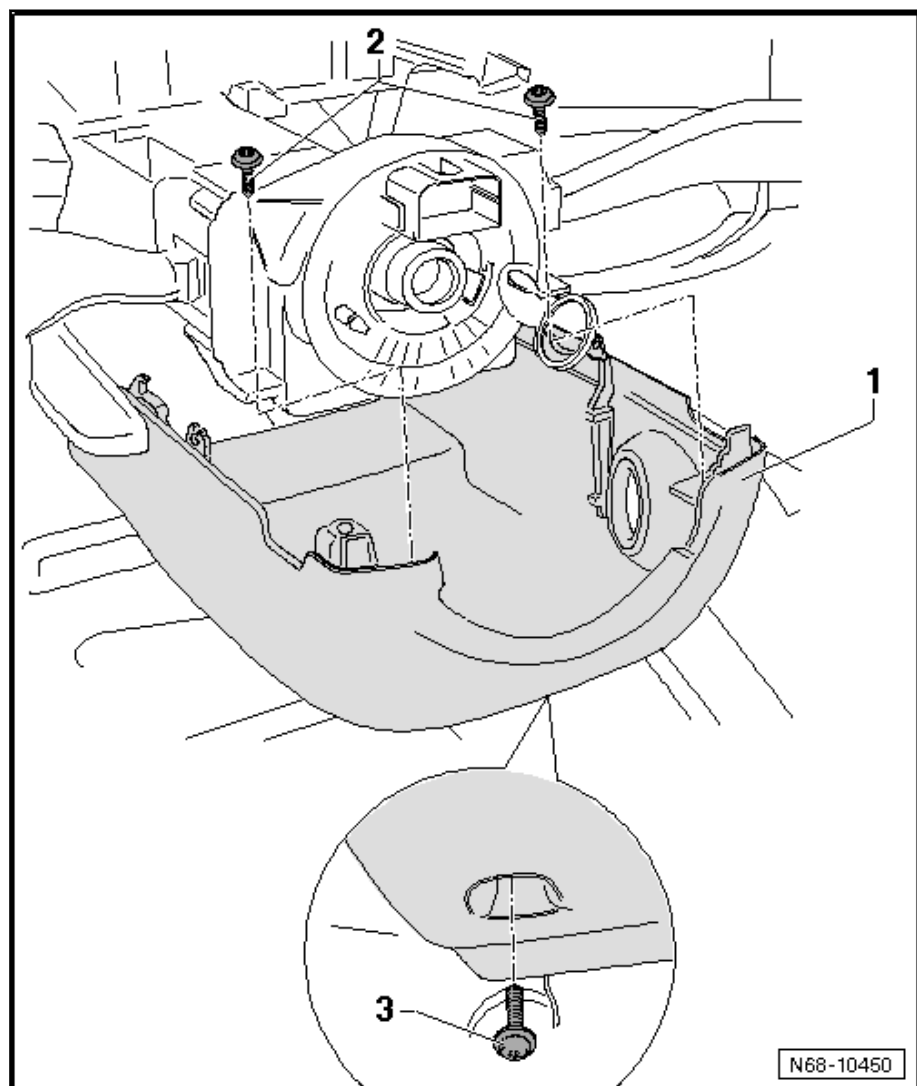


- Lenkrad ausbauen ⇒ Fahrwerk, Achsen, Lenkung; Rep.-Gr. 48; Lenksäule und Lenkrad; Lenkrad aus- und einbauen.
- Feststellhebel der Lenkradverstellung lösen.
- Lenksäule herausziehen und Lenksäule nach unten drücken.
- Spaltabdeckung -2- aus den Aufnahmen lösen.
- Oberteil der Lenksäulenverkleidung -1- aus den Aufnahmen lösen und abnehmen.



Hinweis

Sollen nur Spaltabdeckung -2- und Oberteil der Lenksäulenverkleidung -1- ausgebaut werden, können Airbag und Lenkrad verbaut bleiben.



- 2 Schrauben -2- von oben herausdrehen.
- Schraube -3- von unten herausdrehen.
- Unterteil der Lenksäulenverkleidung -1- aus den Aufnahmen lösen.