



VW Touran 2

(ab 2016)



6 Gang-Doppelkupplungsgetriebe 0D9



Inhaltsverzeichnis

00 - Technische Daten	1
1 Sicherheitshinweise	1
1.1 Allgemeine Sicherheitsvorschriften	1
1.2 Sicherheitsmaßnahmen bei Arbeiten an Fahrzeugen mit Start-Stopp-System	1
1.3 Hinweise zum An- und Abschleppen	2
1.4 Sicherheitsmaßnahmen bei Probefahrt mit Prüf- und Messgeräten	2
2 Kennzeichnung	3
2.1 Kennzeichnung Getriebe	3
3 Reparaturhinweise	6
3.1 Allgemeine Reparaturhinweise	6
3.2 Dichtungen, Dichtringe	7
3.3 Schrauben, Muttern	8
4 Technische Daten	9
4.1 Zuordnung Getriebe - Motor	9
4.2 Füllmengen	12
5 Elektrische Bauteile	14
5.1 Einbauorteübersicht - elektrische Bauteile	14
30 - Kupplung	16
1 Kupplung	16
1.1 Montageübersicht - Doppelkupplung	16
1.2 Kupplungs-Abschlussdeckel aus- und einbauen	18
1.3 Doppelkupplung ausbauen	23
1.4 Doppelkupplung einbauen	25
34 - Betätigung, Gehäuse	33
1 Mechatronik	33
1.1 Montageübersicht - Mechatronik	33
1.2 Ölwanne aus- und einbauen	38
1.3 Mechatronik für Doppelkupplungsgetriebe J743 aus- und einbauen	47
2 Winkelgetriebe	69
2.1 Montageübersicht - Winkelgetriebe	69
2.2 Winkelgetriebe ausbauen	70
2.3 Winkelgetriebe einbauen	77
3 Schaltbetätigung	83
3.1 Montageübersicht - Schaltbetätigung	83
3.2 Notentriegelung aus Stellung P	87
3.3 Griff für Wählhebel aus- und einbauen	92
3.4 Drucktaste im Griff in Einbaustellung bringen	111
3.5 Schaltbetätigung aus- und einbauen	114
3.6 Schaltbetätigung einstellen	123
3.7 Wählhebelseilzug aus- und einbauen	130
3.8 Schaltbetätigung prüfen	136
3.9 Wählhebelseilzug prüfen und einstellen	137
3.10 Dichtring für Schaltwelle ersetzen	139
4 Getriebe aus- und einbauen	142
4.1 Getriebe ausbauen	142
4.2 Getriebe einbauen	269
4.3 Anzugsdrehmomente für Getriebe	275
5 Aggregatelagerung	278
5.1 Montageübersicht - Aggregatelagerung	278



6	Transport des Getriebes	282
6.1	Transport des Getriebes	282
6.2	Transport der Vorderachs-Differenzialsperre	282
7	Getriebe zerlegen und zusammenbauen	284
7.1	Montageübersicht - Getriebe	284
8	Befestigung am Motor- und Getriebehalter	288
8.1	Befestigung Getriebe am Motor- und Getriebehalter	288
8.2	Befestigung Vorderachs-Differenzialsperre am Motor- und Getriebehalter	289
9	Getriebeöl-Kreislauf	291
9.1	Getriebeölkühler aus- und einbauen	291
9.2	Deckel für Getriebeölpumpe aus- und einbauen	294
9.3	Getriebeölpumpe aus- und einbauen	297
9.4	Getriebeölfilter aus- und einbauen	299
10	Getriebeöl	302
10.1	Getriebeölstand prüfen	302
10.2	Getriebeöl ablassen und auffüllen	306
11	Vorderachs-Differenzialsperre	310
11.1	Montageübersicht - Vorderachs-Differenzialsperre	310
11.2	Vorderachs-Differenzialsperre ausbauen	310
11.3	Vorderachs-Differenzialsperre einbauen	314
11.4	Steuergerät für Quersperren J647 aus- und einbauen	316
35 - Räder, Wellen		318
1	Zurzeit werden noch keine Reparaturen an den Rädern und Wellen durchgeführt	318
39 - Achsantrieb, Ausgleichgetriebe		319
1	Achsöl	319
1.1	Achsöl-Stand prüfen	319
2	Öl für Vorderachs-Differenzialsperre	323
2.1	Ölstand für Vorderachs-Differenzialsperre prüfen	323
2.2	Öl für Vorderachs-Differenzialsperre ablassen und auffüllen	324
3	Dichtringe	329
3.1	Einbauorteübersicht - Dichtringe	329
3.2	Dichtring links ersetzen	331
3.3	Dichtring rechts ersetzen	335
4	Bauteile der Vorderachs-Differenzialsperre	352
4.1	Montageübersicht - Bauteile der Vorderachs-Differenzialsperre	352
4.2	Funktion prüfen	354
4.3	Pumpe für Vorderachs-Differenzialsperre V181 aus- und einbauen	354
4.4	Kupplung für Vorderachs-Differenzialsperre aus- und einbauen	356
4.5	Dichtringe für Vorderachs-Differenzialsperre ersetzen	356
4.6	Kugellager für Flanschwellen ersetzen	365
5	Winkelgetriebe	369
5.1	Montageübersicht - Winkelgetriebe	369
5.2	Flanschwellen rechts aus- und einbauen	371
5.3	Nadellager (Polygonlager) für Flanschwellen rechts ersetzen	374
5.4	Abtriebsflansch ersetzen und Einstellscheibe für Abtriebsflansch neu bestimmen, Winkelgetriebe ausgebaut	376



5 Elektrische Bauteile

5.1 Einbauorteübersicht - elektrische Bauteile

⇒ -5.1.1 Getriebesteuerung“, Seite 14

⇒ -5.1.2 elektrische Bauteile, Vorderachs-Differenzialsperre“, Seite 14

5.1.1 Einbauorteübersicht - Getriebesteuerung

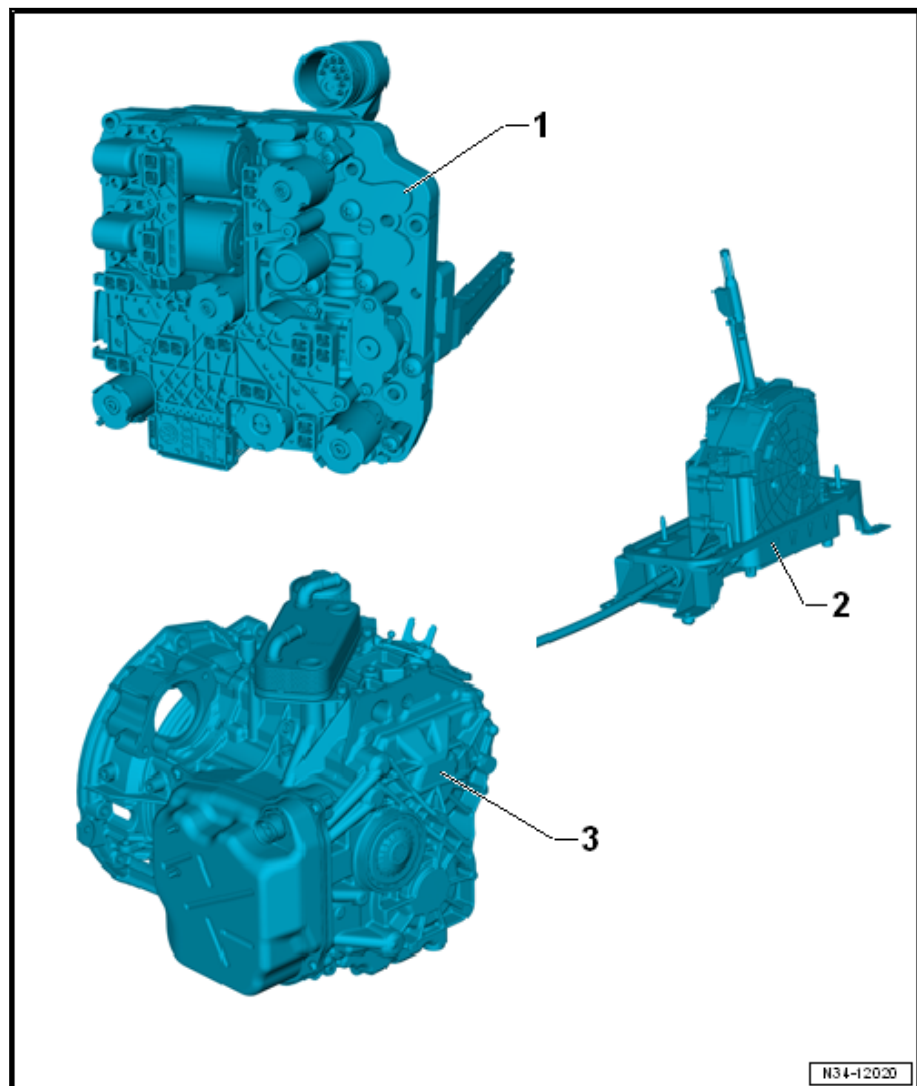
1 - Mechatronik für Doppelkupplungsgetriebe -J743-

- ❑ am Getriebegehäuse vorn angeschraubt
- ❑ aus- und einbauen ⇒ Seite 47

2 - Wählhebel -E313-

- ❑ mit Steuergerät für Wählhebelsensorik -J587-, Magnet für Wählhebelsperre -N110- und Schalter für Wählhebel in P gesperrt -F319-
- ❑ die Bauteile sind in der Leiterplatte der Funktionseinheit der Schaltbetätigung integriert und können nicht einzeln ersetzt werden
- ❑ prüfen ⇒ Fahrzeugdiagnosetester
- ❑ Schaltbetätigung aus- und einbauen ⇒ Seite 114

3 - Getriebe



5.1.2 Einbauorteübersicht - elektrische Bauteile, Vorderachs-Differenzialsperre