



VW Touran 2

(ab 2016)



Karosserie-Montagearbeiten Außen



Inhaltsverzeichnis

00 - Technische Daten	1
1 Sicherheitshinweise	1
1.1 Sicherheitsmaßnahmen bei Arbeiten an Fahrzeugen mit Start-Stopp-System	1
2 Reparaturhinweise	2
2.1 Leitungsverlegung und -befestigung	2
2.2 Kontaktkorrosion	2
2.3 Klebeflächen für Klebebänder	2
2.4 Gesicherte Verschraubungen	2
50 - Karosserie vorn	3
1 Schlossträger	3
1.1 Montageübersicht - Schlossträger	3
1.2 Schlossträger aus- und einbauen	4
1.3 Servicestellung durchführen und zurücksetzen	7
1.4 Schlossträger in Stand setzen	11
2 Kotflügel	14
2.1 Montageübersicht - Kotflügel	14
2.2 Kotflügel aus- und einbauen	14
3 Stirnwand	20
3.1 Montageübersicht - Stirnwand	20
3.2 Montageübersicht - Wasserkastenabdeckung	21
3.3 Stirnwand aus- und einbauen	22
3.4 Wasserkastenabdeckung aus- und einbauen	25
55 - Deckel, Klappen	32
1 Frontklappe	32
1.1 Montageübersicht - Frontklappe	32
1.2 Montageübersicht - Bowdenzug	33
1.3 Montageübersicht - Gasdruckfeder	34
1.4 Frontklappe aus- und einbauen	35
1.5 Scharnier zurücksetzen	38
1.6 Frontklappe einstellen	39
1.7 Klappenschloss aus- und einbauen	45
1.8 Betätigungshebel für Klappenschloss aus- und einbauen	50
1.9 Schließbügel aus- und einbauen	52
1.10 Scharniere aus- und einbauen	54
1.11 Dämpfung aus- und einbauen	57
1.12 Gasdruckfeder aus- und einbauen	59
1.13 Gasdruckfeder entgasen	61
1.14 Bowdenzug aus- und einbauen	61
2 Heckklappe	65
2.1 Montageübersicht - Heckklappe	65
2.2 Heckklappe aus- und einbauen	67
2.3 Heckklappe einstellen	71
2.4 Klappenschloss aus- und einbauen	78
2.5 Betätigung aus- und einbauen	90
2.6 Scharniere aus- und einbauen	91
2.7 Schließbügel aus- und einbauen	94
2.8 Heckklappendichtung aus- und einbauen	95
2.9 Gasdruckfeder aus- und einbauen	97
2.10 Gasdruckfeder entgasen	99
2.11 Antriebseinheit für Heckklappe VX69 aus- und einbauen	99



3	Tankklappeneinheit	104
3.1	Montageübersicht - Tankklappeneinheit	104
3.2	Tankklappeneinheit aus- und einbauen	104
3.3	Tankklappe aus- und einbauen	107
57	Türen vorn/Türeinbauteile/Zentralverriegelung	110
1	Tür	110
1.1	Montageübersicht - Tür	110
1.2	Türinnendichtung aus- und einbauen	113
1.3	Türaußendichtung aus- und einbauen	115
1.4	Tür aus- und einbauen	117
1.5	Tür einstellen	120
1.6	Schließbügel einstellen	123
1.7	Türfeststeller aus- und einbauen	125
2	Türeinbauteile	128
2.1	Montageübersicht - Türeinbauteile	128
2.2	Montageübersicht - Fensterheber	130
2.3	Montageübersicht - Türgriff und Türschloss	131
2.4	Fensterhebermotor aus- und einbauen	132
2.5	Fensterheber aus- und einbauen	135
2.6	Türinnenabdeckung aus- und einbauen	138
2.7	Schließbügel aus- und einbauen	141
2.8	Abdeckkappe am Türgriff aus- und einbauen	142
2.9	Schließzylinder aus- und einbauen	148
2.10	Türgriff aus- und einbauen	152
2.11	Lagerbügel aus- und einbauen	154
2.12	Türschloss aus- und einbauen	156
2.13	Fensterführung aus- und einbauen	161
2.14	Fensterschachtleiste außen aus- und einbauen	164
2.15	Fensterschachtleiste innen aus- und einbauen	166
3	Zentralverriegelung	167
3.1	Einbauorteübersicht - Zentralverriegelung	167
3.2	Motor für Tankdeckelverriegelung V155 aus- und einbauen	169
3.3	Batterie für den Zündschlüssel aus- und einbauen	170
3.4	Abdeckkappe am Zündschlüssel aus- und einbauen	172
58	Türen hinten/Türeinbauteile	174
1	Tür	174
1.1	Montageübersicht - Tür	174
1.2	Tür aus- und einbauen	177
1.3	Tür einstellen	179
1.4	Schließbügel einstellen	182
1.5	Türfeststeller aus- und einbauen	184
1.6	Türinnendichtung aus- und einbauen	186
1.7	Türaußendichtung aus- und einbauen	189
2	Türeinbauteile	191
2.1	Montageübersicht - Türeinbauteile	191
2.2	Montageübersicht - Fensterheber	193
2.3	Montageübersicht - Türgriff und Türschloss	193
2.4	Fensterhebermotor aus- und einbauen	194
2.5	Fensterheber aus- und einbauen	197
2.6	Türinnenabdeckung aus- und einbauen	200
2.7	Schließbügel aus- und einbauen	202
2.8	Abdeckkappe am Türgriff aus- und einbauen	204
2.9	Türgriff aus- und einbauen	208



2.10	Lagerbügel aus- und einbauen	210
2.11	Türschloss aus- und einbauen	213
2.12	Türpolsterung aus- und einbauen	217
2.13	Fensterführung aus- und einbauen	219
2.14	Fensterschachteleiste außen aus- und einbauen	222
2.15	Fensterschachteleiste innen aus- und einbauen	223
60	- Schiebe-/Ausstelldach	225
1	Schiebedach	225
1.1	Montageübersicht - Schiebedach	225
1.2	Montageübersicht - Schiebedachrollo	227
1.3	Montageübersicht - Windabweiser	228
1.4	Schiebedachdeckel aus- und einbauen	228
1.5	Schiebedachdeckel hinten aus- und einbauen	232
1.6	Schiebedachdeckel einstellen	236
1.7	Schiebedachrahmen aus- und einbauen	240
1.8	Heckteil aus- und einbauen	243
1.9	Ausstellmechanik für Schiebedach aus- und einbauen	248
1.10	Seilzüge für Schiebedachrollo aus- und einbauen	250
1.11	Windabweiser aus- und einbauen	253
1.12	Schiebedachmotor V1 aus- und einbauen	256
1.13	Motor für Schiebedachrollo V260 aus- und einbauen	258
1.14	Steuergerät für Dachrollo J394 aus- und einbauen	260
1.15	Steuergerät für Schiebedach J245 aus- und einbauen	261
1.16	Stromlose Betätigung	263
1.17	Schiebedachdichtungen aus- und einbauen	265
1.18	Schiebedachrollo aus- und einbauen	269
1.19	Steuergerät für Schiebedach J245 anlernen	275
1.20	Steuergerät für Dachrollo J394 anlernen	275
2	Wasserablaufschläuche	276
2.1	Montageübersicht - Wasserablaufschläuche	276
2.2	Wasserablaufschläuche reinigen	276
2.3	Wasserablaufschläuche aus- und einbauen	278
63	- Stoßfänger	281
1	Stoßfänger vorn	281
1.1	Montageübersicht - Stoßfängerabdeckung	281
1.2	Montageübersicht - Anbauteile	283
1.3	Montageübersicht - Aufprallträger	286
1.4	Stoßfängerabdeckung aus- und einbauen	287
1.5	Stoßfängerabdeckung in Stand setzen	291
2	Stoßfänger hinten	301
2.1	Montageübersicht - Stoßfängerabdeckung	301
2.2	Montageübersicht - Führungen für Stoßfängerabdeckung	302
2.3	Montageübersicht - Anbauteile	302
2.4	Montageübersicht - Aufprallträger	304
2.5	Stoßfängerabdeckung aus- und einbauen	305
2.6	Aufprallträger aus- und einbauen	308
2.7	Stoßfängerabdeckung in Stand setzen	310
64	- Verglasung	321
1	Reparaturhinweise	321
1.1	Mindestaushärtezeiten für geklebte Scheiben	321
1.2	Scheibeninstandsetzung	321
1.3	Einbauhinweise für geklebte Scheiben	322
1.4	Nicht zerstörte Scheiben zum Einbauen vorbereiten	323



1.5	Neue Scheiben zum Einbauen vorbereiten	324
1.6	Karosseriefansch zum Einbauen vorbereiten	325
1.7	Reinigung bei Verschmutzungen durch Klebstoff	327
2	Frontscheibe	328
2.1	Montageübersicht - Frontscheibe	328
2.2	Frontscheibe aus- und einbauen	329
3	Heckscheibe	337
3.1	Montageübersicht - Heckscheibe	337
3.2	Heckscheibe aus- und einbauen	338
4	Seitenscheiben	342
4.1	Montageübersicht - Seitenscheibe vorn	342
4.2	Montageübersicht - Seitenscheibe hinten	342
4.3	Seitenscheibe vorn aus- und einbauen	343
4.4	Seitenscheibe hinten aus- und einbauen	347
5	Türscheiben	352
5.1	Montageübersicht - Türscheibe vorn	352
5.2	Montageübersicht - Türscheibe hinten	352
5.3	Türscheibe vorn aus- und einbauen	353
5.4	Türscheibe hinten aus- und einbauen	357
5.5	Fest stehende Türscheibe hinten aus- und einbauen	361
66	- Außenausstattung	363
1	Kühlergrill/Frontblende	363
1.1	Montageübersicht - Kühlergrill	363
1.2	Kühlergrill aus- und einbauen	364
2	Spoiler	367
2.1	Montageübersicht - Seitenspoiler	367
2.2	Seitenspoiler aus- und einbauen	367
3	Leisten / Blenden / Verbreiterungen / Verkleidungen	370
3.1	Montageübersicht - Unterholmverkleidung	370
3.2	Montageübersicht - Wasserfangleiste	371
3.3	Montageübersicht - Wärmeschutzblech	372
3.4	Wasserfangleiste aus- und einbauen	373
3.5	Blende B-Säule aus- und einbauen	375
3.6	Zierleiste aus- und einbauen	377
3.7	Einstiegsblende aus- und einbauen	379
3.8	Unterholmverkleidung aus- und einbauen	382
3.9	Wärmeschutzblech für Boden aus- und einbauen	387
4	Geräuschkämpfung	391
4.1	Montageübersicht - Geräuschkämpfung	391
5	Unterbodenverkleidung	394
5.1	Einbauorteübersicht - Unterbodenverkleidungen	394
5.2	Unterbodenverkleidungen aus- und einbauen	395
5.3	Tunnelbrücke aus- und einbauen	400
6	Dachleisten / Dachreling	403
6.1	Montageübersicht - Dachreling	403
6.2	Dachreling aus- und einbauen	403
7	Außenspiegel	406
7.1	Montageübersicht - Außenspiegel	406
7.2	Außenspiegel aus- und einbauen	408
7.3	Spiegelglas aus- und einbauen	411
7.4	Spiegelverstelleinheit aus- und einbauen	413
7.5	Spiegelkappe aus- und einbauen	415
7.6	Spiegelblende aus- und einbauen	416



8	Radhausschale	418
8.1	Montageübersicht - Radhausschale vorn	418
8.2	Montageübersicht - Radhausschale hinten	419
8.3	Radhausschale vorn aus- und einbauen	420
8.4	Radhausschale hinten aus- und einbauen	422
9	Schriftzüge und Embleme	424
9.1	Maßangaben - Schriftzüge und Embleme am Heck	424
9.2	Maßangaben - Schriftzüge und Embleme an den Seiten	428
9.3	Embleme Front aus- und einbauen	431
9.4	Schriftzüge und Embleme am Heck ersetzen	434
9.5	Schriftzüge und Embleme an den Seiten ersetzen	436
10	Sonderanbauteile	438
10.1	Montageübersicht - Sonderanbauteile	438
11	Anhängevorrichtung	439
11.1	Montageübersicht - Anhängevorrichtung	439
11.2	Anhängevorrichtung aus- und einbauen	440
11.3	Auslöseeinheit aus- und einbauen	442

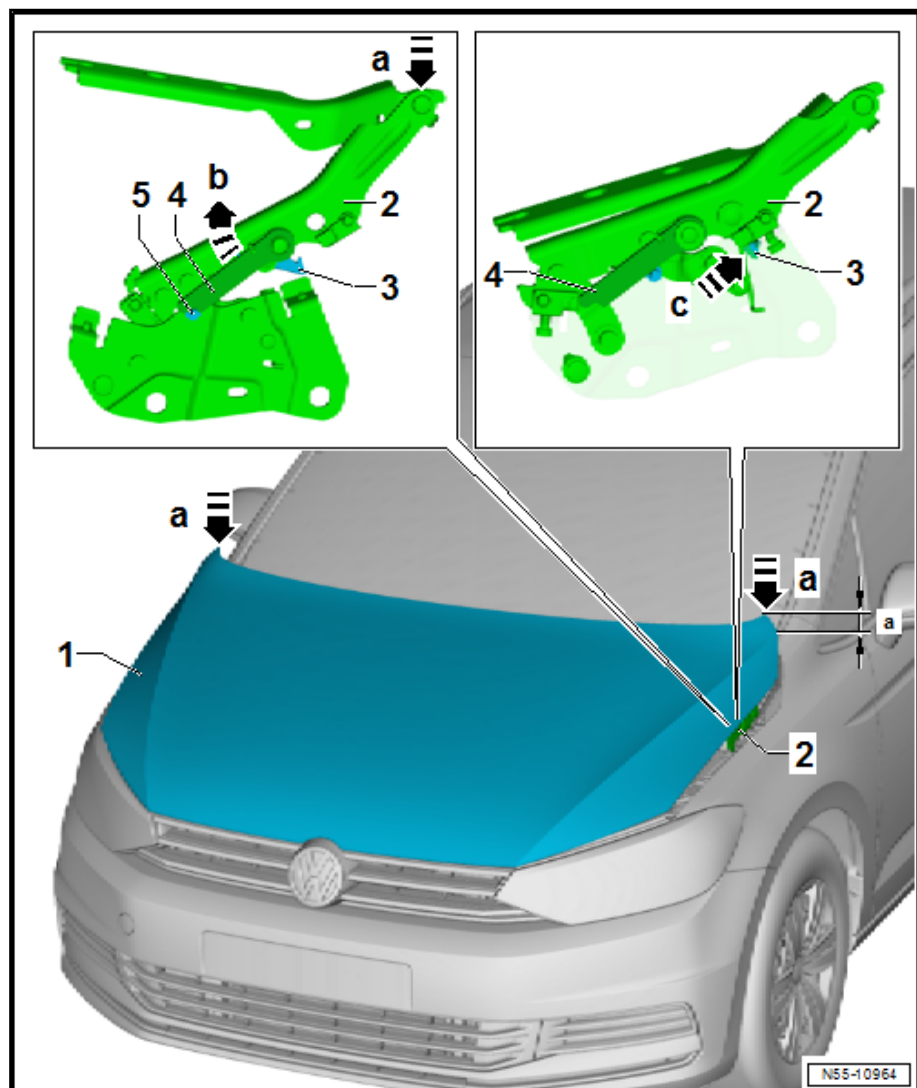


1.5 Scharnier zurücksetzen



Hinweis

- ◆ *Ausgelöste Scharniere -2- müssen vor dem Öffnen der Frontklappe -1- in die Ausgangsposition gebracht werden.*
- ◆ *Ausgelöste Scharniere -2- sind daran zu erkennen, dass die Frontklappe hinten aufgestellt ist. Und einen Abstand -Maß a- zu den Kotflügeln aufweist.*
- ◆ *Die folgenden Handlungen müssen immer gleichzeitig auf beiden Seiten durchgeführt werden.*



- Umliegende Bauteile vor Beschädigungen schützen.
- Sperrklinke -4- am Scharnier -2- entriegeln -Pfeil b-.
- Frontklappe vorsichtig soweit herunterdrücken -Pfeile a-, dass die Sperrklinke -4- nicht mehr auf dem Rasthaken -5- aufliegen kann.
- Erst dann die Sperrklinke loslassen.
- Frontklappe vorsichtig weiter herunterdrücken -Pfeile a-, bis der Fanghaken am Absatz einrastet -Pfeil b-.