



Volvo S60
(2011-2018)



Motor D4204T14 2,0 Liter Diesel 140 kW

Inhalt

Einleitung	4
Handbuch.....	4
Symbole.....	6
Abbildungen	12
Konstruktion und Funktion.....	17
Allgemeines	17
Motor.....	17
Spezifikationen, mechanisch.....	93
Motor.....	93
Allgemeines.....	93
Schmier- und Ölsystem.....	99
Allgemeines.....	99
Einlass- und Abgassystem.....	102
Turbolader.....	102
Kühlanlage	104
Allgemeines.....	104
Ausbau, Auswechseln und Einbau	105
Motor.....	105
Allgemeines.....	105
Zylinderkopf.....	133
Zylinderblock	146
Steuerung	149
Kurbelmechanismus.....	183
Ölwanne.....	196
Motoraufhängung	203
Schmier- und Ölsystem.....	260
Allgemeines.....	260
Ölpumpe und Leitung	263
Ölfilter.....	267
Ölkühler.....	270
Kraftstoffanlage	274
Kraftstoffpumpe und Sieb	274
Kraftstofftank, Kraftstoffleitungen, Verdampfungssystem.....	282
Einspritzpumpe, Regler und Pumpenkupplung.....	298
Einspritzventil und Druckleitung.....	312

Einlass- und Abgassystem.....	331
Einlass- und Auspuffkrümmer	331
Schalldämpfer und Auspuffrohr	346
Katalysator und Abgasreinigung.....	349
Turbolader.....	383
Luftfilter und Drosselklappengehäuse	402
Kühlanlage	407
Kühler und Anschlüsse.....	407
Kühlmittelpumpe und Thermostat.....	412
Lüfter, Lüfterabdeckung und Kupplung.....	434
Ladeluftkühler mit Anschluss	440
Motorregelung.....	453
Gaspedalsteuerung.....	453
Zünd- und Regelsystem	455
Steuerungssystem, Zündung.....	455
Steuerungssystem, Kraftstoffversorgung.....	458
Überholungsanweisungen.....	475
Allgemeines	475
Gewinde.....	475
Motor.....	476
Allgemeines.....	476
Zylinderblock.....	545
Steuerung	546
Kurbelmechanismus.....	561
Reinigung, Inspektion und Einstellen	603
Motor.....	603
Allgemeines.....	603
Zylinderkopf.....	606
Zylinderlaufbuchse und Kolben	612
Kurbelmechanismus.....	614
Schmier- und Ölsystem.....	616
Allgemeines.....	616
Kraftstoffanlage.....	626
Allgemeines.....	626
Einlass- und Abgassystem.....	629
Einlass- und Auspuffkrümmer	629
Schalldämpfer und Auspuffrohr	635
Katalysator und Abgasreinigung.....	638

Turbolader.....	639
Kühlanlage	650
Kühler und Anschlüsse.....	650
Zünd- und Regelsystem	670
Steuerungssystem, Kraftstoffversorgung.....	670

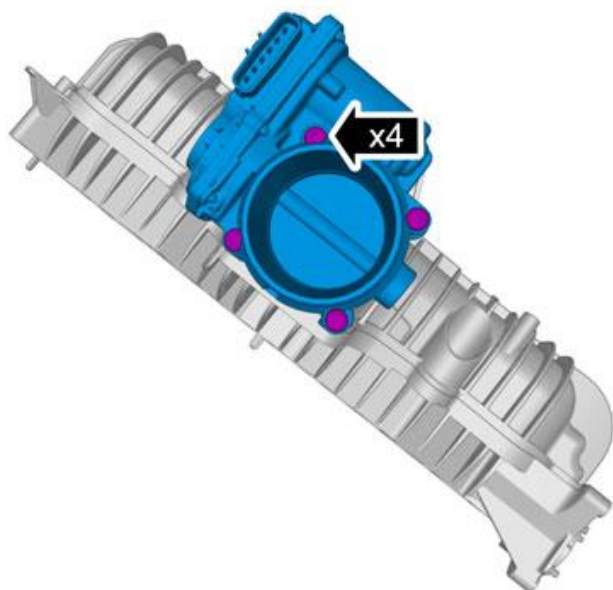
Luftfilter und Drosselklappengehäuse

Drosselklappengehäuse

Entfernen

Achtung! Ausbausritte in dieser Arbeitsanweisung können Einbaudetails beinhalten.

Ansaugrohr entfernen Gemäß: Ansaugkrümmer,



Die Schrauben entfernen.
Anzugsdrehmoment: M5, 5 Nm



Bauteile in umgekehrter Reihenfolge einbauen.