



Volvo V60 / V60 CC
(ab 2019)



Motor D4204T14 2,0 Liter Diesel 140 kW

Inhalt

| | |
|--|-----|
| Einleitung | 4 |
| Handbuch..... | 4 |
| Symbole..... | 6 |
| Abbildungen | 12 |
| Konstruktion und Funktion..... | 17 |
| Allgemeines | 17 |
| Motor..... | 17 |
| Spezifikationen, mechanisch..... | 93 |
| Motor..... | 93 |
| Allgemeines..... | 93 |
| Schmier- und Ölsystem..... | 99 |
| Allgemeines..... | 99 |
| Einlass- und Abgassystem..... | 102 |
| Turbolader..... | 102 |
| Kühlanlage | 104 |
| Allgemeines..... | 104 |
| Ausbau, Auswechseln und Einbau | 105 |
| Motor..... | 105 |
| Allgemeines..... | 105 |
| Zylinderkopf..... | 133 |
| Zylinderblock | 146 |
| Steuerung | 149 |
| Kurbelmechanismus..... | 183 |
| Ölwanne..... | 196 |
| Motoraufhängung | 203 |
| Schmier- und Ölsystem..... | 260 |
| Allgemeines..... | 260 |
| Ölpumpe und Leitung | 263 |
| Ölfilter..... | 267 |
| Ölkühler..... | 270 |
| Kraftstoffanlage | 274 |
| Kraftstoffpumpe und Sieb | 274 |
| Kraftstofftank, Kraftstoffleitungen, Verdampfungssystem..... | 282 |
| Einspritzpumpe, Regler und Pumpenkupplung..... | 298 |
| Einspritzventil und Druckleitung..... | 312 |

| | |
|---|-----|
| Einlass- und Abgassystem..... | 331 |
| Einlass- und Auspuffkrümmer | 331 |
| Schalldämpfer und Auspuffrohr | 346 |
| Katalysator und Abgasreinigung..... | 349 |
| Turbolader..... | 383 |
| Luftfilter und Drosselklappengehäuse | 402 |
| Kühlanlage | 407 |
| Kühler und Anschlüsse..... | 407 |
| Kühlmittelpumpe und Thermostat..... | 412 |
| Lüfter, Lüfterabdeckung und Kupplung..... | 434 |
| Ladeluftkühler mit Anschluss | 440 |
| Motorregelung..... | 453 |
| Gaspedalsteuerung..... | 453 |
| Zünd- und Regelsystem | 455 |
| Steuerungssystem, Zündung..... | 455 |
| Steuerungssystem, Kraftstoffversorgung..... | 458 |
| Überholungsanweisungen..... | 475 |
| Allgemeines | 475 |
| Gewinde..... | 475 |
| Motor..... | 476 |
| Allgemeines..... | 476 |
| Zylinderblock..... | 545 |
| Steuerung | 546 |
| Kurbelmechanismus..... | 561 |
| Reinigung, Inspektion und Einstellen | 603 |
| Motor..... | 603 |
| Allgemeines..... | 603 |
| Zylinderkopf..... | 606 |
| Zylinderlaufbuchse und Kolben | 612 |
| Kurbelmechanismus..... | 614 |
| Schmier- und Ölsystem..... | 616 |
| Allgemeines..... | 616 |
| Kraftstoffanlage..... | 626 |
| Allgemeines..... | 626 |
| Einlass- und Abgassystem..... | 629 |
| Einlass- und Auspuffkrümmer | 629 |
| Schalldämpfer und Auspuffrohr | 635 |
| Katalysator und Abgasreinigung..... | 638 |

| | |
|---|-----|
| Turbolader..... | 639 |
| Kühlanlage | 650 |
| Kühler und Anschlüsse..... | 650 |
| Zünd- und Regelsystem | 670 |
| Steuerungssystem, Kraftstoffversorgung..... | 670 |

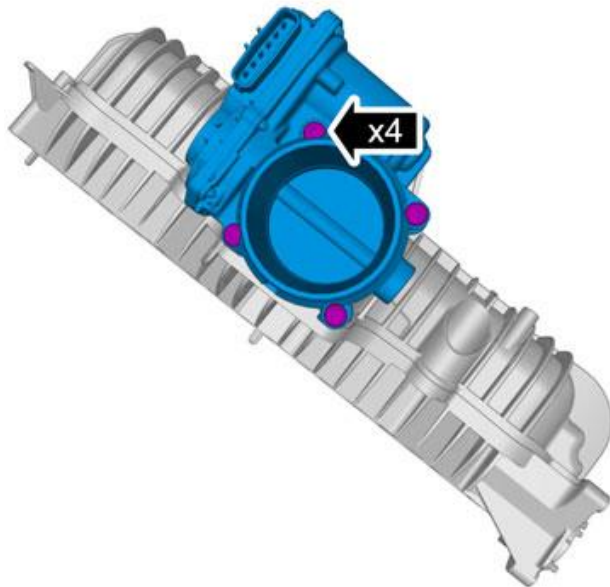
Luftfilter und Drosselklappengehäuse

Drosselklappengehäuse

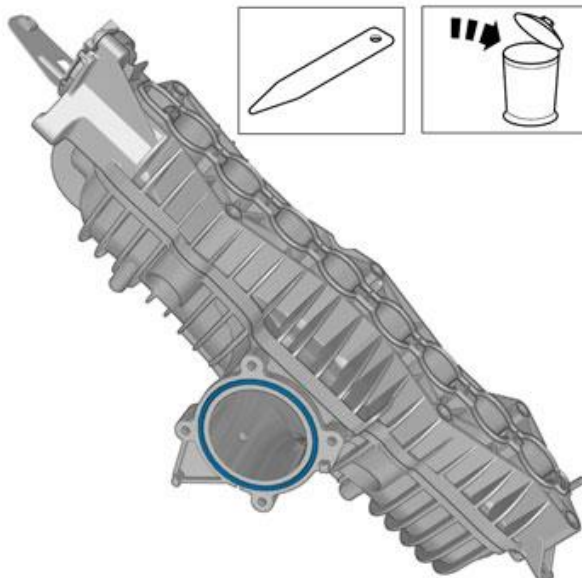
Entfernen

Achtung! Ausbausritte in dieser Arbeitsanweisung können Einbaudetails beinhalten.

Ansaugrohr entfernen Gemäß: Ansaugkrümmer,



Die Schrauben entfernen.
Anzugsdrehmoment: M5, 5 Nm



Bauteile in umgekehrter Reihenfolge einbauen.