



**Volvo XC60**  
(2009-2017)



**Motor D4204T14 2,0 Liter Diesel 140 kW**

# Inhalt

Einleitung .....	4
Handbuch.....	4
Symbole.....	6
Abbildungen .....	12
Konstruktion und Funktion.....	17
Allgemeines .....	17
Motor.....	17
Spezifikationen, mechanisch.....	93
Motor.....	93
Allgemeines.....	93
Schmier- und Ölsystem.....	99
Allgemeines.....	99
Einlass- und Abgassystem.....	102
Turbolader.....	102
Kühlanlage .....	104
Allgemeines.....	104
Ausbau, Auswechseln und Einbau .....	105
Motor.....	105
Allgemeines.....	105
Zylinderkopf.....	133
Zylinderblock .....	146
Steuerung .....	149
Kurbelmechanismus.....	183
Ölwanne.....	196
Motoraufhängung .....	203
Schmier- und Ölsystem.....	260
Allgemeines.....	260
Ölpumpe und Leitung .....	263
Ölfilter.....	267
Ölkühler.....	270
Kraftstoffanlage .....	274
Kraftstoffpumpe und Sieb .....	274
Kraftstofftank, Kraftstoffleitungen, Verdampfungssystem.....	282
Einspritzpumpe, Regler und Pumpenkupplung.....	298
Einspritzventil und Druckleitung.....	312

Einlass- und Abgassystem.....	331
Einlass- und Auspuffkrümmer .....	331
Schalldämpfer und Auspuffrohr .....	346
Katalysator und Abgasreinigung.....	349
Turbolader.....	383
Luftfilter und Drosselklappengehäuse .....	402
Kühlanlage .....	407
Kühler und Anschlüsse.....	407
Kühlmittelpumpe und Thermostat.....	412
Lüfter, Lüfterabdeckung und Kupplung.....	434
Ladeluftkühler mit Anschluss .....	440
Motorregelung.....	453
Gaspedalsteuerung.....	453
Zünd- und Regelsystem .....	455
Steuerungssystem, Zündung.....	455
Steuerungssystem, Kraftstoffversorgung.....	458
Überholungsanweisungen.....	475
Allgemeines .....	475
Gewinde.....	475
Motor.....	476
Allgemeines.....	476
Zylinderblock.....	545
Steuerung .....	546
Kurbelmechanismus.....	561
Reinigung, Inspektion und Einstellen .....	603
Motor.....	603
Allgemeines.....	603
Zylinderkopf.....	606
Zylinderlaufbuchse und Kolben .....	612
Kurbelmechanismus.....	614
Schmier- und Ölsystem.....	616
Allgemeines.....	616
Kraftstoffanlage.....	626
Allgemeines.....	626
Einlass- und Abgassystem.....	629
Einlass- und Auspuffkrümmer .....	629
Schalldämpfer und Auspuffrohr .....	635
Katalysator und Abgasreinigung.....	638

Turbolader.....	639
Kühlanlage .....	650
Kühler und Anschlüsse.....	650
Zünd- und Regelsystem .....	670
Steuerungssystem, Kraftstoffversorgung.....	670

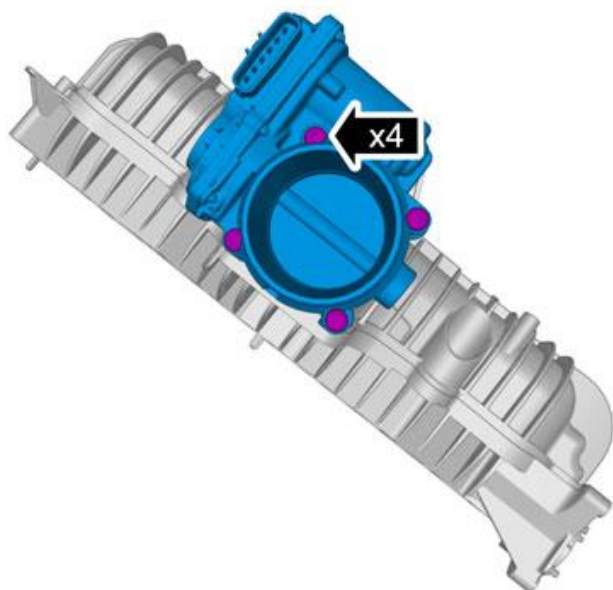
## Luftfilter und Drosselklappengehäuse

### Drosselklappengehäuse

#### Entfernen

**Achtung! Ausbausritte in dieser Arbeitsanweisung können Einbaudetails beinhalten.**

Ansaugrohr entfernen Gemäß: Ansaugkrümmer,



Die Schrauben entfernen.  
**Anzugsdrehmoment: M5, 5 Nm**



Bauteile in umgekehrter Reihenfolge einbauen.