



## VW Tiguan 2

(2016-2021)



**Motor 1,5 Liter Turbo Benziner 96/110 kW**



## Inhaltsverzeichnis

<b>00 - Technische Daten</b>	<b>1</b>
<b>1</b> <b>Sicherheitshinweise</b>	<b>1</b>
1.1    Sicherheitsmaßnahmen bei Arbeiten an der Kraftstoffversorgung	1
1.2    Sicherheitsmaßnahmen bei Arbeiten an Fahrzeugen mit Start-Stopp-System	1
1.3    Sicherheitsmaßnahmen bei Probefahrt mit Prüf- und Messgeräten	1
1.4    Sicherheitsmaßnahmen bei Arbeiten am Kühlsystem	2
1.5    Sicherheitsmaßnahmen bei Arbeiten an der Zündanlage	2
<b>2</b> <b>Kennzeichnung</b>	<b>3</b>
2.1    Motornummer/Motormerkmale	3
<b>3</b> <b>Reparaturhinweise</b>	<b>7</b>
3.1    Sauberkeitsregeln	7
3.2    Allgemeine Hinweise	7
3.3    Allgemeine Reparaturhinweise	8
3.4    Fremdkörper im Motor	8
3.5    Kontaktkorrosion	8
3.6    Leitungsverlegung und -befestigung	8
3.7    Montage von Kühlern und Kondensatoren	8
3.8    Unterdrucksystem prüfen	9
<b>10 - Motor aus- und einbauen</b>	<b>10</b>
<b>1</b> <b>Motor aus- und einbauen</b>	<b>10</b>
1.1    Motor ausbauen	10
1.2    Motor und Getriebe trennen	20
1.3    Motor am Motor- und Getriebehälter befestigen	23
1.4    Motor einbauen	24
<b>2</b> <b>Aggregatlagerung</b>	<b>29</b>
2.1    Montageübersicht - Aggregatlagerung	29
2.2    Motorlager aus- und einbauen	41
2.3    Getriebelager aus- und einbauen	42
2.4    Pendelstütze aus- und einbauen	44
2.5    Motor in Einbaulage abfangen	45
2.6    Aggregatlager einstellen	78
2.7    Einstellung der Aggregatlager prüfen	80
<b>3</b> <b>Motorabdeckung</b>	<b>82</b>
3.1    Motorabdeckung aus- und einbauen	82
<b>13 - Kurbeltrieb</b>	<b>83</b>
<b>1</b> <b>Zylinderblock Riemenscheibenseite</b>	<b>83</b>
1.1    Montageübersicht - Keilrippenriementrieb	83
1.2    Keilrippenriemen aus- und einbauen	89
1.3    Spannvorrichtung für Keilrippenriemen aus- und einbauen	95
1.4    Schwingungsdämpfer aus- und einbauen	97
1.5    Motorstütze aus- und einbauen	99
1.6    Dichtring für Kurbelwelle Riemenscheibenseite ersetzen	102
<b>2</b> <b>Zylinderblock Getriebeseite</b>	<b>106</b>
2.1    Montageübersicht - Zylinderblock Getriebeseite	106
2.2    Schwungrad aus- und einbauen	109
2.3    Dichtflansch Getriebeseite aus- und einbauen	111
<b>3</b> <b>Kurbelwelle</b>	<b>124</b>
3.1    Nadellager in der Kurbelwelle ersetzen	124
3.2    Kurbelwellenmaße	126
3.3    Axialspiel der Kurbelwelle messen	126



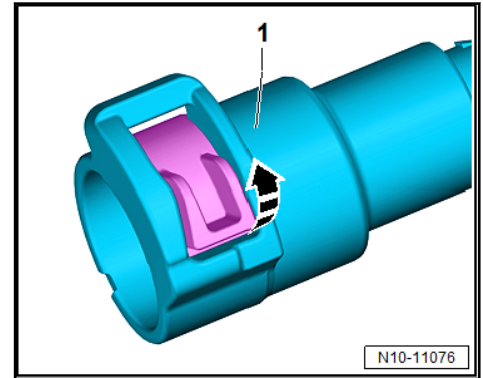
<b>4</b>	<b>Kolben und Pleuel</b> .....	<b>128</b>
4.1	Montageübersicht - Kolben und Pleuel .....	128
4.2	Kolben aus- und einbauen .....	130
4.3	Kolben und Zylinderbohrung prüfen .....	132
4.4	Neuen Pleuel trennen .....	134
4.5	Radialspiel der Pleuel prüfen .....	134
4.6	Ölspritzdüsen aus- und einbauen .....	135
4.7	Kolben auf OT stellen .....	136
<b>15</b>	<b>- Zylinderkopf, Ventiltrieb</b> .....	<b>140</b>
<b>1</b>	<b>Zylinderkopf</b> .....	<b>140</b>
1.1	Montageübersicht - Zylinderkopf .....	140
1.2	Montageübersicht - Nockenwellengehäuse .....	142
1.3	Zylinderkopf aus- und einbauen .....	145
1.4	Nockenwellengehäuse aus- und einbauen .....	149
1.5	Kompressionsdruck prüfen .....	156
<b>2</b>	<b>Zahnriementrieb</b> .....	<b>159</b>
2.1	Montageübersicht - Zahnriemenschutz .....	159
2.2	Montageübersicht - Zahnriemen .....	160
2.3	Montageübersicht - Steuerzeitenwerkzeug .....	163
2.4	Zahnriemenschutz aus- und einbauen .....	163
2.5	Zahnriemen aus- und einbauen .....	165
2.6	Steuerzeitenwerkzeug vormontieren und anbauen .....	171
2.7	Steuerzeiten prüfen .....	181
2.8	Steuerzeiten einstellen .....	184
2.9	Zahnriemen von der Nockenwelle abnehmen .....	195
<b>3</b>	<b>Ventiltrieb</b> .....	<b>199</b>
3.1	Montageübersicht - Ventiltrieb .....	199
3.2	Nockenwellendichtring aus- und einbauen .....	202
3.3	Nockenwellenversteller aus- und einbauen .....	214
3.4	Nockensteller aus- und einbauen .....	227
3.5	Ventil 1 für Nockenwellenverstellung im Einlass N727 aus- und einbauen .....	229
3.6	Ventil 1 für Nockenwellenverstellung im Auslass N318 aus- und einbauen .....	230
3.7	Ventilschaftabdichtungen aus- und einbauen .....	231
3.8	Halter für Radial-Wellendichtring aus- und einbauen .....	247
<b>4</b>	<b>Ein- und Auslassventile</b> .....	<b>251</b>
4.1	Ventilführungen prüfen .....	251
4.2	Ventile prüfen .....	252
4.3	Ventilmaße .....	252
<b>17</b>	<b>- Schmierung</b> .....	<b>253</b>
<b>1</b>	<b>Ölwanne/Ölpumpe</b> .....	<b>253</b>
1.1	Montageübersicht - Ölwanne/Ölpumpe .....	253
1.2	Motoröl .....	258
1.3	Ölwanne aus- und einbauen .....	258
1.4	Ölpumpe aus- und einbauen .....	263
1.5	Ölstands- und Öltemperaturgeber G266 aus- und einbauen .....	266
<b>2</b>	<b>Motorölkühler</b> .....	<b>267</b>
2.1	Montageübersicht - Motorölkühler .....	267
2.2	Motorölkühler aus- und einbauen .....	267
<b>3</b>	<b>Kurbelgehäuseentlüftung</b> .....	<b>269</b>
3.1	Montageübersicht - Kurbelgehäuseentlüftung .....	269
3.2	Ölabscheider aus- und einbauen .....	271
<b>4</b>	<b>Ölfilter/Öldruckschalter</b> .....	<b>275</b>
4.1	Montageübersicht - Öldruckschalter/Öldruckregelung .....	275



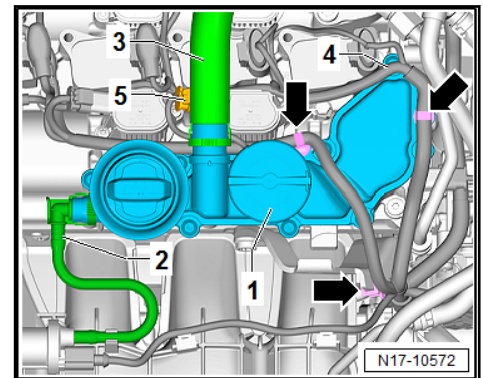
4.2	Öldruckgeber G10 aus- und einbauen	275
4.3	Öldruck und Öldruckschalter prüfen	277
4.4	Ölfiltergehäuse aus- und einbauen	277
4.5	Ventil für Öldruckregelung N428 aus- und einbauen	278
<b>19</b>	<b>- Kühlung</b>	<b>280</b>
<b>1</b>	<b>Kühlsystem/Kühlmittel</b>	<b>280</b>
1.1	Anschlussplan - Kühlmittelschläuche	280
1.2	Kühlsystem auf Dichtigkeit prüfen	282
1.3	Kühlmittel ablassen und auffüllen	286
1.4	Kühlsystem spülen	294
<b>2</b>	<b>Kühlmittelpumpe/Kühlmittelregelung</b>	<b>309</b>
2.1	Montageübersicht - Kühlmittelpumpe/Kühlmittelregler	309
2.2	Montageübersicht - Elektrische Kühlmittelpumpe	311
2.3	Montageübersicht - Kühlmitteltemperaturgeber	311
2.4	Elektrische Kühlmittelpumpe aus- und einbauen	312
2.5	Kühlmittelpumpe aus- und einbauen	315
2.6	Zahnriemenrad für Kühlmittelpumpe aus- und einbauen	320
2.7	Kühlmitteltemperaturgeber G62 aus- und einbauen	325
2.8	Kühlmitteltemperaturgeber am Kühlerausgang G83 aus- und einbauen	327
2.9	Kühlmitteltemperaturgeber am Motorausgang G82 aus- und einbauen	328
2.10	Modul für Motortemperaturregelung GX33 aus- und einbauen	330
2.11	Kühlmittelpumpe prüfen	335
<b>3</b>	<b>Kühlmittelrohre</b>	<b>341</b>
3.1	Montageübersicht - Kühlmittelrohre	341
3.2	Kühlmittelrohre aus- und einbauen	343
<b>4</b>	<b>Kühler/Kühlerlüfter</b>	<b>353</b>
4.1	Montageübersicht - Kühler/Kühlerlüfter	353
4.2	Montageübersicht - Lüfterzarge und Kühlerlüfter	355
4.3	Montageübersicht - Kühlerjalousie	357
4.4	Kühler aus- und einbauen	360
4.5	Kühler für Ladeluftkühlkreislauf aus- und einbauen	363
4.6	Lüfterzarge aus- und einbauen	368
4.7	Kühlerlüfter aus- und einbauen	369
4.8	Kühlerjalousie aus- und einbauen	371
4.9	Stellmotor für Kühlerjalousie V544 aus- und einbauen	373
<b>21</b>	<b>- Aufladung</b>	<b>379</b>
<b>1</b>	<b>Abgasturbolader</b>	<b>379</b>
1.1	Montageübersicht - Abgasturbolader	379
1.2	Abgasturbolader aus- und einbauen	385
1.3	Anschlussstutzen für Abgasturbolader aus- und einbauen	391
1.4	Modul für Ladedruckregelung GX34 aus- und einbauen	393
<b>2</b>	<b>Ladeluftsystem</b>	<b>398</b>
2.1	Montageübersicht - Ladeluftsystem	398
2.2	Ladeluftkühler aus- und einbauen	401
2.3	Ladedruckgeber GX26 aus- und einbauen	404
2.4	Ladeluftsystem auf Dichtigkeit prüfen	405
2.5	Luftführungsrohr aus- und einbauen	409
2.6	Ladeluftkühler auf Dichtigkeit prüfen	416
<b>24</b>	<b>- Kraftstoffaufbereitung, Einspritzung</b>	<b>423</b>
<b>1</b>	<b>Einspritzanlage</b>	<b>423</b>
1.1	Einbauorteübersicht - Einspritzanlage	423
<b>2</b>	<b>Luftfilter</b>	<b>433</b>



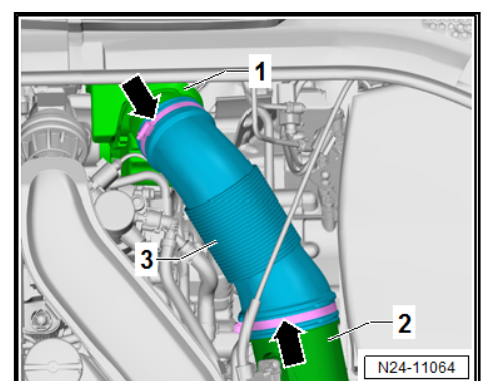
2.1	Montageübersicht - Luftfiltergehäuse	433
2.2	Luftfiltergehäuse aus- und einbauen	435
2.3	Luftführung am Schlossträger aus- und einbauen	437
<b>3</b>	<b>Saugrohr</b>	<b>441</b>
3.1	Montageübersicht - Saugrohr	441
3.2	Saugrohr aus- und einbauen	444
3.3	Drosselklappensteuereinheit GX3 aus- und einbauen	450
3.4	Drosselklappensteuereinheit GX3 reinigen	452
<b>4</b>	<b>Einspritzventile</b>	<b>454</b>
4.1	Montageübersicht - Kraftstoffverteiler mit Einspritzventilen	454
4.2	Kraftstoffverteiler aus- und einbauen	456
4.3	Einspritzventile aus- und einbauen	457
4.4	Einspritzventile reinigen	465
<b>5</b>	<b>Geber und Sensoren</b>	<b>468</b>
5.1	Saugrohrgeber GX9 aus- und einbauen	468
5.2	Kraftstoffdruckgeber G247 aus- und einbauen	470
5.3	Kraftstoffdruckgeber G247 prüfen	471
5.4	Drucksensor 1 für Abgas G450 aus- und einbauen	476
5.5	Modul für Luftmassenmessung GX35 aus- und einbauen	477
<b>6</b>	<b>Hochdruckpumpe</b>	<b>478</b>
6.1	Montageübersicht - Hochdruckpumpe	478
6.2	Hochdruckpumpe aus- und einbauen	479
6.3	Hochdruckrohr aus- und einbauen	481
<b>7</b>	<b>Lambdasonde</b>	<b>483</b>
7.1	Montageübersicht - Lambdasonde	483
7.2	Lambdasonde aus- und einbauen	484
<b>8</b>	<b>Motorsteuergerät</b>	<b>486</b>
8.1	Motorsteuergerät J623 aus- und einbauen	486
<b>26 - Abgasanlage</b>		<b>494</b>
<b>1</b>	<b>Abgasrohre/Schalldämpfer</b>	<b>494</b>
1.1	Montageübersicht - Schalldämpfer	494
1.2	Schalldämpfer aus- und einbauen	509
1.3	Abgasrohre/Schalldämpfer trennen	525
1.4	Abgasanlage spannungsfrei einrichten	526
1.5	Abgasanlage auf Dichtigkeit prüfen	527
1.6	Einbaulage Klemmhülse	528
1.7	Montageübersicht - Abgasvorrohr	529
1.8	Halter für das Abgasvorrohr aus- und einbauen	530
<b>2</b>	<b>Abgasreinigung</b>	<b>532</b>
2.1	Montageübersicht - Abgasreinigung	532
2.2	Katalysator aus- und einbauen	535
2.3	Partikelfilter aus- und einbauen	540
2.4	Abgasklappensteuereinheit J883 aus- und einbauen	541
<b>28 - Zündanlage</b>		<b>542</b>
<b>1</b>	<b>Zündanlage</b>	<b>542</b>
1.1	Montageübersicht - Zündanlage	542
1.2	Zündspulen mit Leistungsendstufen aus- und einbauen	544
1.3	Klopfsensor 1 G61 aus- und einbauen	548
1.4	Motordrehzahlgeber G28 aus- und einbauen	549
1.5	Positionsgeber für Einlassnockenwelle G1002 aus- und einbauen	551
1.6	Positionsgeber für Auslassnockenwelle G1003 aus- und einbauen	552



- Den offenen Anschluss am Saugrohr mit einem geeigneten Stopfen aus Verschlussstopfenset für Motor -VAS 6122- verschließen.
- Entlüftungsleitung -3- abziehen. Dazu die Verriegelungen drücken.



- Den offenen Anschluss an der Entlüftungsleitung mit einem geeigneten Stopfen aus Verschlussstopfenset für Motor -VAS 6122- verschließen.
- Schlauchschellen -Pfeile- am Anschlussstutzen -1- und am Luftfiltergehäuse -2- lösen.



- Luftführungsschlauch -3- raus ziehen.
- Adapter -V.A.G 1687/15- -A- mit -V.A.G 1687/11- -B- am Abgasturbolader -1- anschließen.